



VÝROBCA TEPELNEJ TECHNIKY



SK

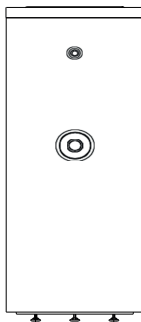
ATTACK Z 200/300 SOL

Návod na obsluhu

Obsah

Súčasťou balenia je nasledovné príslušenstvo:.....	3
Úvod.....	3
ŠTRUKTÚRA A PREVÁDZKA	4
Možnosti vykurovania:.....	4
UMIESTNENIE	4
PRIPOJOVACIE POTRUBIE.....	5
PRIPOJENIE UZEMŇOVACIEHO VODIČA.....	6
UVEDENIE DO PREVÁDZKY.....	6
PREVÁDZKA A ÚDRŽBA	6
Kombinovaný poistný ventil	6
Aktívna anóda	6
Odstránenie vodného kameňa.....	7
Ochrana pred zamrznutím	7
Vypustenie vody	7
TECHNICKÉ PARAMETRE.....	8

STACIONÁRNY ZÁSOBNÍK NA PRIPOJENIE K SOLÁRNYM KOLEKTOROM A KOTLOM.



Z200SOL Z300SOL
Z200SOL2 Z300SOL2

Pred použitím zariadenia si pozorne prečítajte tento návod!

POZOR!

Súčasťou balenia je nasledovné príslušenstvo:

- návod na použitie
- pozinkovaná uzatváracia zátka G6/4 – 1x
- tesnenie (pre G6/4) – 1x

Prosím, skontrolujte tieto položky pri preberaní spotrebiča.

Úvod

VÁŽENÝ ZÁKAZNÍK,

Zásobníky teplej úžitkovej vody môžu byť prevádzkované s niekoľkými zdrojmi energie: nepriamo zo slnečnej energie alebo s kotlom na pevné palivo, tepelným čerpadlom, elektrokotlom a pod. Pre správnu funkciu zásobníka Vám odporúčame aby ste sa obrátili na nami vyškoleného servisného technika, ktorý vykoná zapojenie zásobníka do vykurovacieho okruhu a uvedie zásobník do prevádzky. Pozorne si prečítajte tento návod na inštaláciu a obsluhu a presne ho dodržujte. Takto zabezpečíte, že váš zásobník bude spoľahlivo fungovať po dlhú dobu. Osoby so zníženými fyzickými, zmyslovými, alebo mentálnymi schopnosťami (vrátane detí), alebo osoby s nedostatkom znalostí a skúseností s používaním zásobníka nesmú zásobník používať, pokiaľ nebudú pod dozorom osoby zodpovednej za ich bezpečnosť. Za žiadnych okolností nie je dovolené používať výrobok deťmi.

ŠTRUKTÚRA A PREVÁDZKA

Zásobník teplej úžitkovej vody je vyrobený z izolovaného smaltovaného zásobníka, plastového krytu a kovového opláštenia. Nastavenie nožičiek zásobníka teplej úžitkovej vody, je možné nastaviť v rozmedzí 20-40 mm.

Možnosti vykurovania:

- **horný elektrický ohrev (možno dokúpiť samostatne, obráťte sa na svojho distribútora)**

1. horná vykurovací el. špirála 3000W

- **so zabudovaným výmenníkom tepla spodným, Z200/300SOL**
- **so zabudovaným výmenníkom tepla horným, Z200/300SOL2**

Všetky zásobníky sú prispôsobené pre montáž teplomera, a umiestnenie teplotných snímačov pre riadenie chodu spodného a horného výmenníka tepla a cirkulačnej vetvy. Zásobník teplej úžitkovej vody má uzavretý systém takže je ho možné použiť na dodávku teplej úžitkovej vody do viacerých odberných miest. Polyuretánová izolačná pena, ktorá obaľuje zásobník zaisťuje dlhodobé udržanie teploty vody.

Smaltovaný povrch a aktívna anóda zaisťujú ochranu vnútorného zásobníka teplej úžitkovej vody pred koróziou. Tým je zabezpečená životnosť zásobníka aj pri najagresívnejších vodách. Vonkajšie pripojovacie rozmery zásobníka sú popísané na obrázkoch 1 a 2 nižšie.

UMIESTNENIE

Aby bolo možné zaistiť bezpečnú prevádzku a servis zásobníka na teplú úžitkovú vodu, mali by byť zabezpečené nasledujúce podmienky:

- Zásobník namontovať do kolmej polohy. Na vyrovnanie použiť nastaviteľné nohy.
- Zásobník by mal byť inštalovaný tak, aby jeho vzdialenosť od steny bola minimálne 50 mm.
- Aby sa mohol odstrániť kryt čistiaceho otvoru a tým sa umožnilo čistenie vnútornej časti nádrže, mala by byť zaručená vzdialenosť najmenej 70 cm medzi prednou plochou nádrže a stenou, alebo iným konštrukčným stavebným prvkom.
- V mieste umiestnenia zásobníka by mali byť zabezpečené adekvátne elektrické a pripojovacie systémy a systémy odpadovej vody (podlahové vpusty).
- Uzemnenie je potrebné vykonať aj pri zásobníkoch, ktoré neobsahujú elektrický ohrev.
- Aby ste znížili tepelné straty spôsobené teplovodným potrubím na minimum, odporúča sa nainštalovať zásobník čo najbližšie k jednotkám spotrebúvajúcim TÚV. Je tiež potrebné zaizolovať vodovodné potrubie.
- Nepoužívané pripojovacie vetvy zásobníka teplej úžitkovej vody by mali byť uzavreté a izolované.

PRIPOJOVACIE POTRUBIE

Akkoľvek pozinkované ocelové, plastové alebo medené rúrky môžu byť použité ako rúrky na teplú alebo studenú vodu. V prípade pripojenia medených rúr na potrubný systém je použitie izolačných medzikusov povinné.

Jeden z medzikusov by mal byť namontovaný priamo na teplovodné potrubie akumuláčnej nádrže, zatiaľ čo druhý by mal byť namontovaný medzi už namontované armatúry a medený vodovodný systém.

V prípade pripojenia bez medzikusov zaniká záruka na spotrebič.

V PRÍPADE NAPOJENIA ZÁSOBNÍKA DO SYSTÉMU S TLAKOM VÄČŠÍM AKO 0,6 MPa HROZÍ POŠKODENIE ZÁSOBNÍKA A PRETO JE ZAKÁZANÁ MONTÁŽ DO SYSTÉMU S VYŠŠÍM TLAKOM !

Pri pripájaní k vodovodnému systému je nutné dodržať poradie montáže armatúr podľa obrázku 3, pretože od toho vo veľkej miere závisí správna prevádzka zásobníka. Kombinovaný poistný ventil musí byť pripojený k vetve studenej vody s ohľadom na smer prúdenia označený šípku. Maximálna vzdialenosť medzi zásobníkom a poistným ventilom je 2 m a na tejto časti potrubia sú povolené dva ohyby (oblúk, koleno).

Zásobník musí byť vybavený poistným ventilom, nastaveným na prevádzkový tlak max. 7 bar. Poistný ventil je potrebné namontovať priamo pred zásobník na potrubie studenej vody v prostredí bez mrazu. Napájací tlak vstupnej studenej vody nesmie prekročiť tlak 5,25 bar v prípade ventilu s pracovným tlakom 7 bar. V prípade poistného ventilu s nižšími hodnotami tlaku je potrebné definovať maximálny podávací tlak (min-max tolerančné limity poistného ventilu). Ak je prekročená táto hodnota, treba pred poistný ventil pripojiť zariadenie na zníženie tlaku.

Poistný ventil nie je príslušenstvom zásobníka.

MEDZI POISTNÝM VENILOM A ZÁSOBNÍKOM JE ZAKÁZANÝ ODBER VODY.

Pred montážou poistného ventilu je potrebné dôkladne prepláchnuť potrubie studenej vody, aby sa predišlo jeho poškodenia v dôsledku prípadného znečistenia. Kombinovaný poistný ventil obsahuje spätnú klapku. Preto nie je potrebné montovať samostatnú spätnú klapku. Počas ohrevu musí expandujúca voda odtekať vývodom odpadového potrubia kombinovaného poistného ventilu. Počas inštalácie poistného ventilu je potrebné dbať na to, aby tento odtok zostal viditeľný.

JE ZAKÁZANÉ ZATVORIŤ VÝVOD ODVODNÉHO POTRUBIA, ALEBO ODVOD VYKONAŤ BEZ MOŽNOSTI KONTROLY ÚNIKU VODY.

Ak tlak v potrubnom systéme prekročí hodnotu 0,6 MPa – aj keď len dočasne – je potrebné pred zásobník teplej úžitkovej vody namontovať redukčný ventil v mieste položky č. 3, ako je popísané na obrázku 3. V prípade chýbajúceho redukčného ventilu bude cez poistný ventil (okrem ohrevu) nad týmto tlakom unikať voda. Užívateľ si musí zakúpiť a namontovať redukčný ventil. Ak je kombinovaný poistný ventil pripojený k zásobníku na teplú úžitkovú vodu bez výpustného zariadenia, na vypustenie zásobníka na teplú úžitkovú

vodu je potrebné namontovať výpustný ventil na potrubie studenej vody zásobníka a pridať štandardnú armatúru v tvare T. Ventil nie je súčasťou zásobníka. Na zásobník teplej úžitkovej vody je možné namontovať ľubovoľný počet kohútikov a zmiešavacích batérií. Je potrebné zabezpečiť proti spätnému toku cez výstup smerom k potrubnému systému studenej vody namontovaním spätného ventilu do potrubia studenej vody pred kohútiky. Do potrubia studenej vody vedúceho do zásobníka je potrebné pred armatúrou namontovať uzatvárací ventil (kombinovaný poistný ventil, spätnú klapku a pod.) Pomocou tohto uzatváracieho ventilu sa zásobník teplej úžitkovej vody aj potrubné armatúry môžu odpojiť od vodovodného potrubia (v prípade poruchy, alebo iných údržbárskych prác).

PRIPOJENIE UZEMŇOVACIEHO VODIČA

UZEMNENIE JE NUTNÉ VYKONAŤ AJ PRE ZÁSObNÍKY, KTORÉ NEOBSAHUJÚ ELEKTRICKÉ VYKUROVACIE ŠPIRÁLY.

Ochranné uzemnenie musí spĺňať STN normy.

UVEDENIE DO PREVÁDZKY

Po zapojení do vodovodného systému je možné zásobník teplej úžitkovej vody uviesť do prevádzky. Obráťte sa na nami vyškoleného technika, aby skontroloval či je všetko správne zapojené.

Pred zapnutím vykurovania je potrebné nádrž naplniť vodou. Počas plnenia zásobníka vodou otvorte ventil teplej vody najbližšieho kohútika, pričom všetky ostatné ventily nechajte zatvorené. Potom otvorte uzatvárací ventil namontovaný v potrubí studenej vody (obrázok 3, položka č. 1). Nádrž je naplnená, keď z kohútiku pre teplú vodu tečie voda. Za účelom vypláchnutia systému musí voda niekoľko minút tiecť, potom môžete zatvoriť ventil kohútik teplej vody.

PREVÁDZKA A ÚDRŽBA

Ak zistíte únik vody zo zásobníka, alebo akúkoľvek inú abnormalitu, okamžite ho odpojte od elektrického napájania a zatvorte ventil na prívode studenej vody.

Kombinovaný poistný ventil

Aby bola zaistená bezpečná prevádzka, je potrebné sa každý rok obrátiť na nami vyškoleného technika, aby zásobník skontroloval. Overenie správnej činnosti kombinovaného poistného ventilu sa odporúča vykonať každý mesiac, alebo každý druhý mesiac otočením vypúšťacieho tlačidla poistného ventilu v smere šípky. Týmto spôsobom sa sedlo ventilu očistí od prípadného znečistenia (vodný kameň, zrnká piesku atď.)

V PRÍPADE NEPRIAMEHO VYKUROVANIA MUSÍ BYŤ OCHRANA PRED PREHRIATÍM VYKONANÁ VYKUROVACÍM ZARIADENÍM!

Aktívna anóda

Okrem smaltovaného povrchu je zásobník teplej úžitkovej vody chránený anódou proti korózii, preto je nevyhnutné, aby zásobník mal vždy funkčnú aktívnu anódu primeranej veľkosti. Preto musí byť stav aktívnej anódy kontrolovaný každý druhý rok v rámci záručných podmienok. To je tiež podmienkou pre záruku na nádrž (pozri záručné podmienky). Ak sa priemer anódy zmenší na cca. 10 mm, je potrebné ju vymeniť.

Je mimoriadne dôležité, aby aktívna anóda mala dobrý kontakt s nádržou. Preto v prípade montáže novej anódy, alebo vykonávania akýchkoľvek iných opravárenských prác je potrebné napojenie aktívnej anódy a uzemňovacej skrutky vykonať tak, aby bolo zaručené pripojenie do elektrického okruhu.

Odstránenie vodného kameňa

V závislosti od kvality vody sa môže na el. špirále, alebo na zásobníku usadzovať vodný kameň. Vodný kameň usadený na el. špirále znižuje účinnosť a zvyšuje pravdepodobnosť poruchy zásobníka, preto je potrebné zabezpečiť ho vhodnou úpravou proti vodnému kameňu, alebo ho od vodného kameňa čistiť každý druhý rok. Je prísne zakázané používať ostré kovové predmety, alebo kyseliny na odstránenie vodného kameňa usadeného na výmenníku tepla a jeho armatúrach. Použite čistiace prostriedky a prostriedky na odstraňovanie vodného kameňa dostupné v obchode. Vodný kameň je možné odstrániť z vnútornej časti nádrže ručne cez čistiaci otvor. Po odstránení vodného kameňa je potrebné prepláchnuť zásobník vodou.

Ochrana pred zamrznutím

Ak teplota v mieste umiestnenia zásobníka teplej úžitkovej vody môže klesnúť pod bod mrazu, v období nebezpečenstva mrazu sa nesmie vypínať ohrev zásobníka, alebo zásobník vypustiť.

Vypustenie vody

POZOR, POČAS VYPÚŠŤANIA NÁDRŽE MÔŽE VYTEKAŤ HORÚCA VODA!

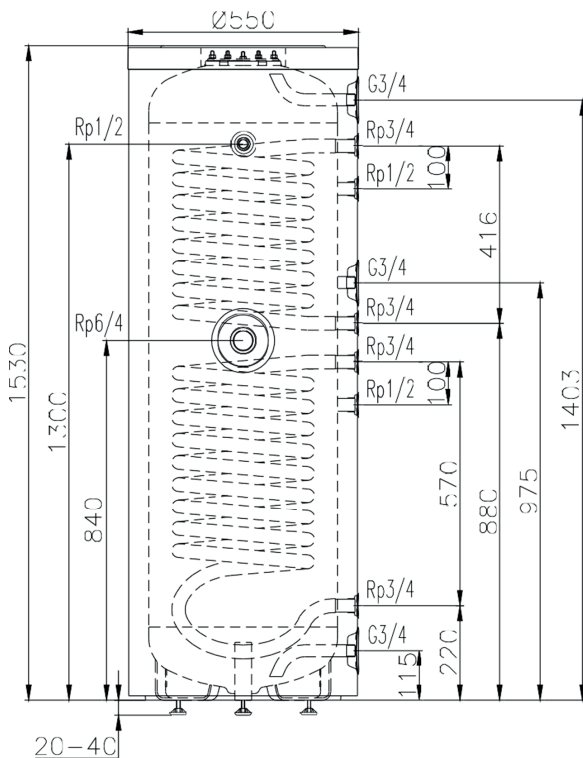
Vypustenie vody je možné vykonať otvorením vypúšťacieho ventilu namontovaného pred zásobníkom teplej úžitkovej vody, alebo cez kombinovaný poistný ventil (v smere šípky). Pred vypustením vody je potrebné zatvoriť uzatvárací ventil a vodovodný kohútik studenej vody, zatiaľ čo vodovodný kohútik teplej vody musí byť počas vypúšťania vody otvorený. Opätovné naplnenie nádrže by sa malo vykonať podľa pokynov popísaných vyššie.

TECHNICKÉ PARAMETRE

Názov	Zásobník s uzavretým obehovým systémom	
Typ	Z200SOL..	Z300SOL..
Menovitý objem (l)	200	300
Menovitý prevádzkový tlak (MPa)	0,6	
Poistný ventil max. otvárací tlak (MPa)	0,7	
Najmenší požadovaný sieťový tlak (MPa)	0,01	
Spotreba energie v pohotovostnom režime pri 65 °C (Wh/24h)	1900	2500
Spodný výmenník tepla		
Vyhrievaný objem (l)	200	300
Vykurovacia plocha (m ²)	0,8	1,0
Objem (l)	5,5	8,3
Menovitý prevádzkový tlak (MPa)	0,6	
Horný výmenník tepla		
Vyhrievaný objem (l)	90	130
Vykurovacia plocha (m ²)	0,615	0,7
Objem (l)	4,1	4,6
Menovitý prevádzkový tlak (MPa)	0,6	
Nádrž	Smaltovaný oceľový plech	
Výmenník tepla	Smaltovaná oceľová rúra	
Ochrana proti korózii	Vypálený smalt + aktívna anóda	
Prípojka studenej a teplej vody	G3/4	
Cirkulačná vetva	G3/4	
Elektrická špirála	Rp6/4	
Pripojenie výmenníka tepla	Rp3/4	
Teplomer, snímače tepla	Rp1/2	
Môže byť pripojená k elektrickému systému dodávanému s ochranným uzemnením		
Predpisy o produkte:	EN 60335-1 EN 60335-2-21	
Požiadavky na skladovanie a prepravu	IEC 721-3-1 IE12 IEC 721-3-2 IE22	
Certifikácia kvality:	označenie CE	
Kvalita	I. trieda	

Výrobca ATTACK, s.r.o. si vyhradzuje právo technických zmien výrobkov bez predchádzajúceho upozornenia!

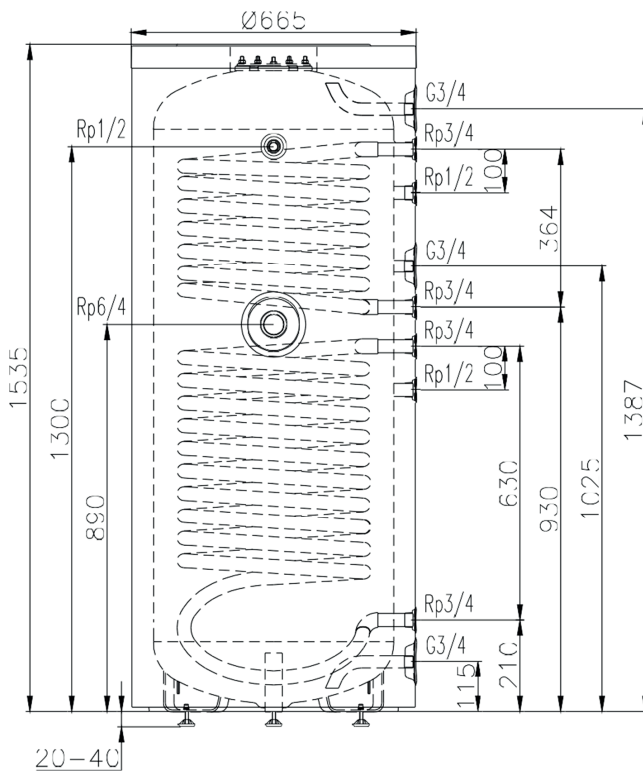
Zásobník teplej úžitkovej vody typu Z200SOL..



obr.1

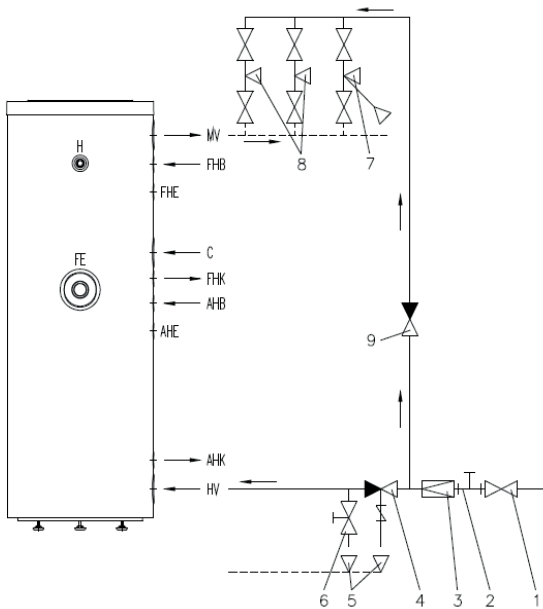
Typ	Spodný výmenník tepla	Horný výmenník tepla
Z200SOL	+	-
Z200SOL2	+	+

Zásobník teplej úžitkovej vody typu Z300SOL..



obr.2

Typ	Spodný výmenník tepla	Horný výmenník tepla
Z300SOL	+	-
Z300SOL2	+	+



obr.3

- HV** - Vstup
- MV** - Výstup tepla
- FE** - Horný elektrický ohrev
- AHB** - Vstup vykurovacieho média zo spodného výmenníka tepla
- AHK** - Výstup vykurovacieho média zo spodného výmenníka tepla
- AHE** - Jímka snímača vykurovania zo spodného výmenníka tepla
- FHB** - Vstup vykurovacieho média z horného výmenníka tepla
- FHK** - Výstup vykurovacieho média z horného výmenníka tepla
- FHE** - Jímka snímača vykurovania z horného výmenníka tepla
- C** - Cirkulačná vetva
- H** - Teplomerová vetva

1. Uzatvárací ventil
2. Manometer
3. Redukčný ventil iba pri tlaku vo vodovodnom potrubí nad 0,6 MPa
4. Kombinovaný poistný ventil
5. odtok (do kanalizácie)
6. Vypúšťací ventil
7. Vodovodná batéria (so sprchou)
8. Ventil
9. Jednosmerný ventil



Likvidáciu výrobku zaistíte prostredníctvom niektorého výkupcu Zberných surovín, prípadne použite riadenú skládku odpadu, spravovanú príslušným obecným úradom.



Lásobník 3FF35= L \$"!%" EA >

Záručný list

Výrobok zodpovedá platným technickým normám a technickým podmienkam. Výrobok bol zhotovený podľa platnej výkresovej dokumentácie v požadovanej kvalite a je schválený Štátnym skúšobným ústavom.

Záruka

Spoločnosť ATTACK, s.r.o. ručí za chyby tohoto výrobku, pokiaľ boli dodržané záručné podmienky, na vnútornú tlakovú nádobu 5 rokov a 24 mesiacov na ostatné diely od dátumu expedície zásobníka od výrobcu.

Výrobné číslo:

Typ:

Miesto pre nalepenie čiarového kódu

Záručné podmienky:

Záruka sa vzťahuje na všetky chyby zariadenia a jeho súčastí, ktoré vznikli následkom chybného materiálu, alebo chybného spracovania.

Záruka sa nevzťahuje na tesnenia a tesniace šnúry.

Záruka na zariadenie platí za dodržania nasledovných podmienok:

- pri reklamácií bude predložený správne vyplnený záručný list
- montáž zariadenia vykonal kvalifikovaný pracovník odbornej montážnej firmy
- pokiaľ bolo zariadenie uvedené do prevádzky jednou z firiem zmluvného strediska servisnej siete firmy ATTACK, s.r.o. (zoznam zmluvných stredísk je uvedený v prílohe návodu na obsluhu zariadenia)
- montáž zariadenia a uvedenie do prevádzky boli riadne potvrdené na záručnom liste
- zariadenie bude používané presne podľa pokynov a doporučení výrobcu, ktoré sú uvedené v návode na obsluhu a inštaláciu
- pokiaľ bol pred inštaláciou a spustením zariadenia do prevádzky vyčistený systém, upravená kúrenárska voda a namontovaný filter
- pokiaľ je na vstupe úžitkovej vody namontované zariadenie na úpravu TUV, viď návod
- pokiaľ boli odoslané záznamy o spustení zariadenia a prevedení servisných prehliadok k výrobcovi
- v ročných intervaloch od spustenia zariadenia budú vykonané preventívne prehliadky oprávneným pracovníkom servisnej siete ATTACK, s.r.o., ktorá tento úkon potvrdí do záručného listu v kolónke „**povinná servisná prehliadka**“ a zákazník ho zašle výrobcovi. **Tieto prehliadky hradí servisnej organizácii zákazník!**
- každé dva roky bude vymenená anódová tyč

V prípade neprevedenia servisnej prehliadky v danom termíne nárok na záruku zaniká!

V prípade nezistenia žiadnej závady, alebo poruchy zavinennej neodbornou manipuláciou zo strany zákazníka, náklady spojené s vyslaním servisného technika hradí osoba, ktorá nárok na túto opravu uplatnila.

Nárok na záruku zaniká a nevzťahuje sa na chyby a poškodenia, ktoré vznikli:

- poškodením pri prevoze
- nedodržaním návodu na montáž, obsluhu a údržbu
- násilným mechanickým poškodením
- neodbornými opravami, alebo úpravami, neodbornou manipuláciou a dopravou
- uvedením zariadenia do prevádzky firmou, ktorá nie je servisným strediskom firmy ATTACK, s.r.o.
- ak nie je riadne vyplnený záručný list
- pri abnormálnych zmenách tlaku plynu a znečistenom plyne
- dôsledkom nesprávneho elektrického zapojenia zariadenia, alebo vadnej elektroinštalácie mimo zariadenia
- živelnou udalosťou
- svojvoľným prevedením opravy zariadenia spotrebiteľom
- prevedením konštrukčnej zmeny, prípadne úpravou textu záručného listu
- neprevedením povinnej servisnej prehliadky v danom termíne
- namontovaním zariadenia v nečistom a agresívnom prostredí
- zanesením alebo upchaním výmenníka, zásobníka alebo čerpadla nečistotami zo systému a vodným kameňom

Reklamačné pokyny:

Na vykonanie záručnej opravy je nutné oznámiť príslušnému servisnému stredisku nasledujúce údaje:

- presnú adresu a telefónne číslo užívateľa, kde je zariadenie inštalované
- približný charakter poruchy
- kedy a kým bolo zariadenie namontované a uvedené do prevádzky
- typ zariadenia, výrobné číslo a dátum výroby

Pri vykonávaní záručnej opravy je povinný servisný technik predložiť užívateľovi oprávnenie od výrobcu na vykonávanie servisných prác na zariadeniach ATTACK®.

Po ukončení vykoná záznam o oprave a užívateľ vykonanú prácu potvrdí.

Servisný technik je povinný užívateľovi ponechať doklad o prevedení opravy. Ak zistí servisný pracovník akékoľvek zásahy do zariadenia, alebo iné poškodenie a neprevedenie povinnej servisnej prehliadky, je povinný užívateľovi oznámiť, že oprava bude prevedená na jeho náklady a zároveň stráca nárok na ďalšiu záruku.

Záznam o spustení zariadenia do prevádzky

Miesto pre nalepenie čiarového kódu

Údaje o zákazníkovi (čitateľne)

Meno:

Priezvisko:

Dátum spustenia:

Servisná organizácia:

Ulica:

PSC, mesto:

Pečiatka, podpis

Tel.:

Povinná servisná prehliadka po 1. roku prevádzky

Dátum: Pečiatka, podpis serv. organ.:

Povinná servisná prehliadka po 2. roku prevádzky

Dátum: Pečiatka, podpis serv. organ.:

Záznam o spustení zariadenia do prevádzky

Údaje o zákazníkovi (čitateľne)

Miesto pre nalepenie čiarového kódu

Meno:

Priezvisko:

Dátum spustenia:

Servisná organizácia:

Ulica:

PSC, mesto:

Tel.:

Pečiatka, podpis

Povinná servisná prehliadka po 1. roku prevádzky

Dátum:

Podpis, pečiatka servisnej organizácie

Povinná servisná prehliadka po 2. roku prevádzky

Dátum:

Podpis, pečiatka servisnej organizácie

Miesto pre nalepenie čiarového kódu

Miesto pre nalepenie čiarového kódu

Zaslať výrobcovi do 15 dní od spustenia a každej prehliadky ✂️ posieľa zákazník!



ES Prehlásenie o zhode

POZ-088-05052023

Ja štatutárny zástupca spoločnosti **ATTACK, s.r.o.** Rudolf Bakala vyhlasujem, že nižšie uvedené výrobky spĺňajú požiadavky technických predpisov, sú za podmienok ich určeného použitia a obsluhy v súlade s Návodom na obsluhu a inštaláciu bezpečné, sú vyrábané v zhode s technickou dokumentáciou a v zhode s normami, smernicami a vyhláškami uvedenými v tomto dokumente.

Výrobca: **ATTACK, s.r.o.**, Dielenská Kružná 5020, 03861 Vrútky, Slovensko
Miesto výroby: **ATTACK, s.r.o.**, Dielenská Kružná 5020, 03861 Vrútky, Slovensko
Výrobok: Nepriamoohrievaný zásobník teplej úžitkovej vody **ATTACK Z .. HP..**

Typ: **ATTACK Z 200 SOL**
ATTACK Z 300 SOL
ATTACK Z 200 HP
ATTACK Z 300 HP
(pre všetky vyrobené série 2023)

Popis:

Nepriamoohrievaný zásobník teplej úžitkovej vody **ATTACK Z .. SOL/HP** je určený na ohrev teplej pitnej vody. Podľa konštrukcie je vybavený jedným, alebo dvomi vnorenými výmenníkmi pripojenými na vodu ÚK, ktorou je nepriamo ohrievaná teplá pitná voda v zásobníku. Ako voliteľné príslušenstvo je možnosť vybaviť zásobník pomocným elektrickým ohrievačom. Modely **ATTACK Z .. HP** sú z výroby vybavené elektrickou špirálou pre pomocný ohrev vody.

Na výrobky sa vzťahuje európska smernica:

- Smernica Európskeho parlamentu a Rady **2009/125/ES**

Zoznam aplikovaných noriem:

- **STN EN 12897:2020** Vodárenstvo. Požiadavky na nepriamo vyhrievané neodvetrávané (uzatvorené) zásobníkové ohrievače vody
- **STN EN 50440:2016** Účinnosť akumulčných ohrievačov vody pre domácnosť a skúšobné metódy
- **STN EN 15332:2020** Vykurovacie kotly. Energetické posudzovanie zásobníkových systémov teplej vody
- **STN EN 60335-1** Elektrické spotrebiče pre domácnosť a na podobné účely. Bezpečnosť. Časť 1: Všeobecné požiadavky (modely **ATTACK Z .. HP**)
- **STN EN 60335-2-21** Elektrické spotrebiče pre domácnosť a na podobné účely. Bezpečnosť. Časť 2-21: Osobitné požiadavky na akumulčné ohrievače vody (modely **ATTACK Z .. HP**)

Posledné dvojčíslo roku v ktorom bolo označenie CE na výrobok umiestnené: 23

Vo Vrútkach: 05.05.2023

.....
Rudolf Bakala, konateľ **ATTACK, s.r.o.** Vrútky



VÝROBCA TEPELNEJ TECHNIKY

ATTACK, s.r.o. • Dielenská Kružná 5020, 038 61 Vrútky • Slovakia

Tel: +421 43 4003 101 • E-mail: kotle@attack.sk

Export – tel: +421 43 4003 115 • E-mail: export@attack.sk



Všetky uvedené informácie sú dočasné, podliehajú zmenám bez predchádzajúceho upozornenia a slúžia len na účely predbežného oznámenia. Možné sú odchýlky v zobrazení produktov a nemusia sa zhodovať s ponukou a s radom vybavenia pre rôzne trhy. Spoločnosť ATTACK s.r.o. si vyhradzuje právo na vykonanie zmien v špecifikáciách a v obsahu bez predchádzajúceho upozornenia. Obrázky a technické údaje k výrobkom sú len informačné. Zmena cien a ponuky vyhradená.