

## Popis

Akumulačné nádrže ATTACK AK50 a ATTACK AK100 sú vyrobené z kvalitnej ocele pre akumuláciu a následnú distribúciu tepelnej energie z tepelného čerpadla.

ATTACK AK100: 8x nátrubok G 1 ¼", 2x nátrubok G ½"

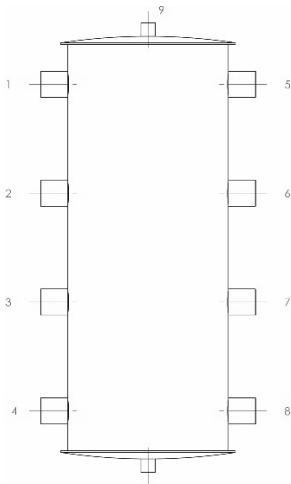
ATTACK AK50: 5x nátrubok G 1 ½", 3x nátrubok G ½"

## Legenda k akumuláčným nádržiam

### AK100

- 1 – napojenie zdroja energie 1 ¼"
- 2 – napojenie zdroja energie 1 ¼"
- 3 – napojenie zdroja energie 1 ¼"
- 4 – napojenie zdroja energie 1 ¼"
- 5 – napojenie zdroja energie 1 ¼"
- 6 – napojenie zdroja energie 1 ¼"

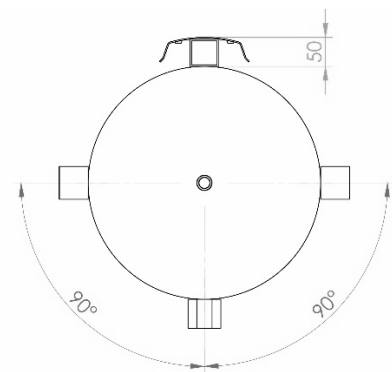
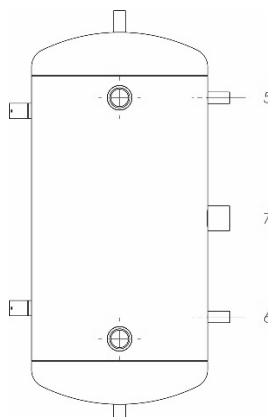
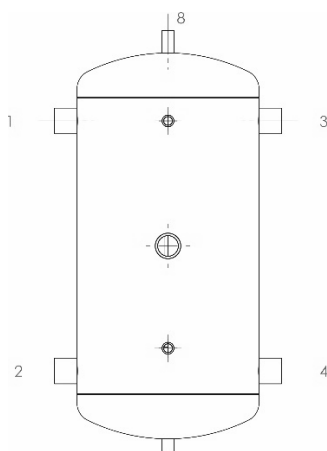
- 7 – napojenie zdroja energie 1 ¼"
- 8 – napojenie zdroja energie 1 ¼"
- 9 – odvzdušňovací, alebo poistný ventil ½"
- 10 – odvzdušňovací, alebo poistný ventil ½"



### AK50

- 1 – napojenie zdroja energie 1 ½"
- 2 – napojenie zdroja energie 1 ½"
- 3 – napojenie zdroja energie 1 ½"
- 4 – napojenie zdroja energie 1 ½"

- 5 – snímač teploty ½"
- 6 – snímač teploty ½"
- 7 – elektrická vykurovacia špirála 1 ½"
- 8 – odvzdušňovací, alebo poistný ventil ½"



## TECHNICKÉ PARAMETRE

Typ	Trieda energetickej účinnosti	Poloha 1 - 5	Poloha 2 -6	Poloha 3 -7	Poloha 4 -8	Poloha 1 -3	Poloha 2 -4	Priemer bez izolácie	Priemer s izoláciou	Výška bez izolácie	Výška s izoláciou	Sklopný rozmer	Poloha 5	Poloha 7	Poloha 6	Max. pracovný tlak (bar)	Max. pracovná teplota (°C)	Objem (l)	Hmotnosť (kg)
AK50	B	713	513	313	113	-	-	294	400	826	826	-	-	-	-	6	95	50	17
AK100	B	-	-	-	-	750	200	400	500	929	951	1074	750	475	250	6	95	100	22