

PRODUKTOVÝ KATALÓG 2023

Platnosť od 1.10.2023

Attack[®]

VÝROBCA TEPELNEJ TECHNIKY



www.attack.sk

O SPOLOČNOSTI ATTACK



O SPOLOČNOSTI ATTACK, S.R.O.

- Najvýznamnejší slovenský výrobca tepelnej techniky
- Spokojní zákazníci vo viac ako 49 krajinách sveta
- Široký sortiment výrobkov
- 44 predajných pobočiek v SR
- 705 servisných organizácií v SR
- Viac ako 150 zamestnancov
- Držiteľ certifikátu kvality ISO 9001 pre výrobu kotlov, servis a manažment od spoločnosti Lloyd's Register Quality Assurance

OCENENIA



Spoločnosť ATTACK, s.r.o. sa snaží o to, aby každý jej výrobok patril vo svojej triede k tým najlepším. Najvýstižnejšie o tom svedčí aj množstvo ocenení z medzinárodných výstav doma i v zahraničí. Takmer všetky skupiny vyrábaných výrobkov sa môžu pochváliť nejakým ocenením.

PRODUKTOVÉ PORTFÓLIO

Produktové portfólio firmy ATTACK, s.r.o. sa vyznačuje širokým sortimentom výrobkov ATTACK®, ktoré je rozlíšené podľa typu daného produktu, výkonu a druhu paliva

- tepelné čerpadlá
- drevo
- drevné pelety, resp. biomasa
- zemný plyn / LPG-propán
- elektrická energia
- akumuláčnne nádrže
- zásobníky TÚV
- radiátory

V súčasnosti má spoločnosť ATTACK, s.r.o. najširšie produktové portfólio výrobkov oproti konkurenčným výrobným firmám.

CERTIFIKÁTY

Spoločnosť ATTACK, s.r.o. je držiteľom certifikátu systému manažmentu kvality ISO 9001 udeleného spoločnosťou Lloyd's Register Quality Assurance pre návrh, vývoj, výrobu a servis plynových zariadení a kotlov na spaľovanie biomasy.

Spoločnosť ATTACK získala za rok 2018 certifikát Bisnode Selected Premium Company, tento certifikát môžu získať len



seriózne spoločnosti, ktoré preukázali svoju finančnú stabilitu, úspešnú históriu a inovatívnosť.

Všetky výrobky ATTACK® sú kvalitné prémiové produkty vyrobené najmodernejšou technológiou na základe najnovšieho výskumu. Výrobky majú certifikáty CE, TÜV, GOST od renomovaných skúšobní vo svete.

O SPOLOČNOSTI ATTACK

VÝSKUM A VÝVOJ

Spoločnosť ATTACK, s.r.o. má vlastné výskumné a vývojové centrum. Pri vývoji sa kladú priority na vývoj sofistikovaných a inovátorských produktov vysokej kvality, ktoré dokážu obstáť v konkurenčnom boji na európskych, ale aj svetových trhoch.

Všetky výrobky ATTACK® sú navrhované a vyvíjané v súlade s príslušnými normami, špecifikáciami, právnymi a ostatnými predpismi.

Výber komponentov do výrobkov ATTACK® podlieha najprísnejším kritériám a môžu byť použité jedine spoľahlivé a dlhoročnou prevádzkou overené komponenty a materiály od renomovaných dodávateľov.

Pri vývoji ATTACK, s.r.o. nekooperuje s inými výrobcami, ale snaží sa byť vždy o krok vpredu pred konkurenciou.

VÝROBNÝ ZÁVOD ATTACK

Výroba kotlov na biomasu

Spoločnosť ATTACK, s.r.o. disponuje najnovšou a najmodernejšou technológiou pre výrobu kotlov (zváracie robotizované pracoviská, laserové pracoviská, ...) čo v mnohých oblastiach prevyšuje súčasný európsky štandard a podstatne zvyšuje kvalitu a životnosť finálnych výrobkov.

Technológia výroby kotlov na biomasu

Na kvalitu výrobkov ATTACK® sú kladené najvyššie požiadavky. Kotly sú vyrábané zo špeciálneho kotlového plechu.

Montáž stacionárnych a nástenných kotlov

Spoločnosť ATTACK, s.r.o. vyrába výrobky vo vlastných výrobných halách s členením výroby na kotly na biomasu liatinové a oceleové, nástenné plynové kotly a stacionárne liatinové kotly.



PREČO SI VYBRAŤ ZNAČKU ATTACK?

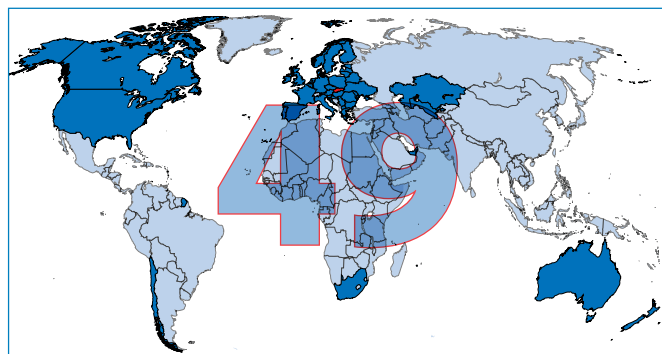
- Počas svojej existencie vyrobila spoločnosť viac ako 600 000 výrobkov
- Výrobky ATTACK® sú vyrobené najmodernejšími výrobnými technológiami
- Inovatívne riešenia
- Produkty majú vynikajúce spotrebiteľské a emisné hodnoty

- Komplexná technická podpora
- Široká servisná sieť
- Špičkové výrobky s najvyššou kvalitou, funkčnosťou a dizajnom

EXPORTNÉ AKTIVITY

Exportné aktivity ATTACK, s.r.o. sú rozvinuté vo viac než 49 krajinách sveta a ich počet stále narastá. V súčasnosti spoločnosť exportuje výrobky do všetkých krajín EÚ, USA, Kanady, na Nový Zéland, ...

V rôznych krajinách je dopyt po rôznych produktoch. Ku každému zákazníkovi preto pristupuje ATTACK, s.r.o. osobitne, aby vedela uspokojiť konkrétne požiadavky a tak rozšíriť rady našich spokojných zákazníkov. Vďaka širokej ponuke produktov sa spoločnosti ATTACK, s.r.o. darí uspokojiť naozaj každého.



TEPELNÉ ČERPADLO INVERTER R32



Zelená domácnostiam

A+++

Vonkajšia jednotka 6, 9,12 kW

Tepelné čerpadlo ATTACK Inverter R32 Vzduch/Voda predstavuje moderný zdroj energie, ktorý je založený na princípe získavania energie z okolitého vzduchu a jej odovzdávanie do teplovodného vykurovacieho systému. Pri maximálnom využití primárnej energie z elektrickej siete produkuje energiu potrebnú pre vykurovanie/chladenie alebo ohrev TÚV. **Čerpadlo zvláda okrem vykurovania aj plnohodnotne chladiť a tým pádom dokáže 365 dní v roku zabezpečiť požadovanú teplotu priestoru.**

Invertorová technológia

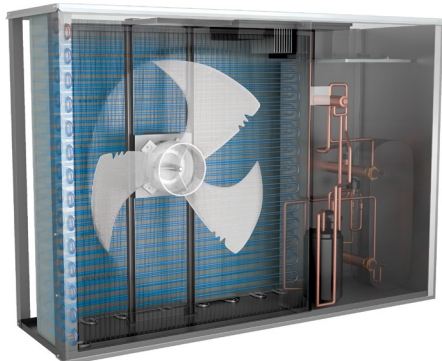
Najmodernejšia invertorová technológia prináša značné úspory energie a výrazným spôsobom predlžuje životnosť tepelného čerpadla moduláciou výkonu a znižovaním výkonu. **Tepelné čerpadlo je tak schopné pružne reagovať na zmeny počasia bez nutnosti častého vypínania a zapínania.** Znižuje sa tým spotreba energie, zvyšuje sa spoľahlivosť a životnosť zariadenia. Pri svojej prevádzke dosahuje vysoký koeficient výkonnosti COP.

Ovládanie na diaľku prostredníctvom WIFI

Tepelné čerpadlo Inverter má jednoduché a veľmi intuitívne ovládanie prostredníctvom 5" plne grafického dotykového displeja, ktorý okrem iného umožňuje riadenie dvoch ďalších teplotne nezávislých vykurovacích okruhov prostredníctvom ovládania zónového zmiešavacieho ventilu a obehového čerpadla. **Tepelné čerpadlo je tiež možné ovládať aj diaľkovo cez internet prostredníctvom externého wifi modulu.** Toto voliteľné príslušenstvo umožňuje efektívne riadenie vykurovacieho systému na diaľku odkiaľkoľvek pomocou mobilného telefónu a aplikácie ATTACK Heating. Tepelné čerpadlo je tiež vybavené funkciou ekvitermickej regulácie.

Vonkajšia jednotka Monoblok

Tepelné čerpadlo ATTACK sa skladá z vonkajšej a vnútornej jednotky, vonkajšia jednotka monoblok v sebe ukrýva všetky potrebné komponenty čo uľahčuje inštaláciu a servis. K vonkajšej jednotke sa pripája vodné potrubie. Toto riešenie ušetrí vnútorný priestor v budove, čím je ideálna pre domy s obmedzeným vnútorným priestorom. Vonkajšia jednotka má v sebe integrovanú ochranu proti zamrznutiu hydraulických dielov.



PREDNOSTI

- Riešenie monoblok umožňuje rýchlu a jednoduchú inštaláciu
- Zariadenie pracuje s vysoko ekologickým chladivom R32, ktoré má minimálny dopad na ozónovú vrstvu Zeme
- Moderný, bezemisný tepelný zdroj využívajúci k svojej funkcii obnoviteľnú energiu prostredia
- Vysoké COP/SCOP
- Moderné invertorové riešenie s moduláciou výkonu a nízkou hlučnosťou
- Vysoká sezónna energetická účinnosť vykurovania A+++
- Ideálne pre moderné novostavby energetickej triedy A0 ako aj pre rekonštrukcie
- Príprava pre ohrev TÚV v externom zásobníku
- Riadiaci systém tepelného čerpadla ATTACK umožňuje komplexné riadenie vykurovania budovy s viacerými nezávislými teplotnými okruhmi a prípravou ohrevu TÚV
- Celoročná prevádzka s možnosťou chladenia, vykurovania so stabilným výkonom aj pri veľmi nízkych vonkajších teplotách a prípravy TÚV v externom zásobníku až do teploty 55°C
- Bezhluchá vnútorná jednotka kompaktných rozmerov so zabudovanou 6 kW elektrickou vykurovacou špirálou
- Jednoduché a veľmi intuitívne ovládanie prostredníctvom 5" plne grafického dotykového displeja
- Možnosť diaľkového riadenia cez internet prostredníctvom wifi modulu a mobilnej aplikácie pre ANDROID alebo IOS
- Široká možnosť výberu tepelných čerpadiel ATTACK o výkonoch 6,9,12,15 a 19 kW
- Vhodné riešenie pre nízkoteplotné vykurovacie systémy
- Ekvitermickej regulácia výkonu



Google Play

App Store



Vnúťorná jednotka

Vnúťorná nástenná jednotka je dokonalým riešením v prípadoch, keď chcete ponechať existujúci systém na prípravu teplej pitnej vody alebo keď máte obmedzený priestor. Kompaktná jednotka obsahuje vo svojom modernom a jednoduchom dizajne všetky potrebné hydraulické pripojenia, čo zaisťuje rýchlu inštaláciu a jednoduchú údržbu.

Vnúťorná hydraulická jednotka so zabudovaným riadiacim systémom a ovládacím panelom obsahuje trojcestný rozdeľovací ventil prostredníctvom ktorého rozdeľuje tok vykurovacej vody do vykurovacieho/chladiaceho systému alebo pre ohrev TUV v nepriamoohriavanom zásobníku. Vnúťorná jednotka je vybavená 5" plne grafickým dotykovým displejom pre riadenie a diagnostiku tepelného čerpadla.

Jednotka je vybavená pomocným 6 kW elektrickým ohrievačom, ktorý zabezpečuje dohrev vykurovacej vody pri poklese vonkajšej teploty vzduchu, kedy tepelné čer-

padlo nedokáže prostredníctvom svojho kompresorového okruhu zabezpečiť požadovanú teplotu vykurovacej vody. Vnúťorná jednotka obsahuje elektrický terminál pre pripojenie všetkých potrebných prvkov hydraulického systému (elektrické pripojenie vonkajšej jednotky, zónové zmiešavacie ventily, obehové čerpadlá, teplotné snímače a riadiace kontakty, pomocné ohrievače ÚK a TUV a iné).



Ekologické a ekonomické riešenie pre moderný domov

Tepelné čerpadlo ATTACK dokáže minimalizovať účty za vykurovanie a zároveň znižovať uhlíkové emisie a dopad na životné prostredie, preto je to ideálne riešenie pre moderné nízkoenergetické novostavby ako aj pre rekonštrukcie existujúcich domov.

Nízka hlučnosť a široký výber výkonu

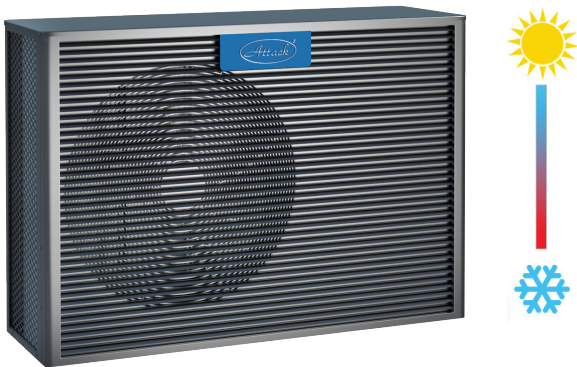
Moderné technológie prichádzajú s moduláciou výkonu a nízkou hlučnosťou. V interiéri je inštalovaná bezhlučná vnúťorná hydrojedinotka s dotykovým displejom pre jednoduché a veľmi intuitívne ovládanie celého systému. Všetky funkčné a pohyblivé časti zariadenia sú inštalované vo vonkajšej jednotke mimo obytnej časti domu.



ATTACK TEPELNÉ ČERPADLO

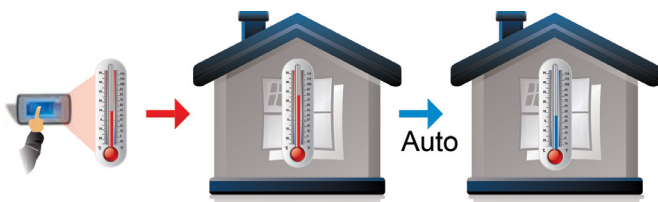
Ohrev a chladenie v jednom

Coloročná prevádzka s možnosťou chladenia, vykurovania so stabilným výkonom aj pri veľmi nízkych vonkajších teplotách a prípravy TÚV v externom zásobníku až do teploty 55°C. ATTACK Inverter R32 nepotrebuje k svojej prevádzke objemný zásobník vykurovacej vody, ktorý zbytočne zaberá cenný priestor domu. Pre svoju činnosť mu bohato postačuje minimálna akumulačná zásoba vykurovacej vody o objeme iba 50 litrov. Tepelné čerpadlo môže pracovať v niekoľkých typoch zvolených režimov a ich kombinácií: vykurovanie/chladenie/ohrev TÚV/dovolenkový režim/tichý režim. Dokáže komunikovať so záložnými zdrojmi tepla v rôznych typoch vykurovacích sústav. Zvláda tiež okrem vykurovania aj plnohodnotne chladíť.



Automatický režim kúrenia/chladenia

Tepelné čerpadlo ATTACK využíva automatickú funkciu prepínania režimu tepla / chladu čo znamená skutočne bez obsluhu automatickú prevádzku systému. Užívateľ si môže zvoliť nastavenie režimu založeného na teplote okolia, izbovej teplote alebo na základe vstupu signálu z pripojených externých zariadení.



Dotácia na tepelné čerpadlo

Keďže sa jedná o bezemisný zdroj tepla hlavne z ekologických dôvodov má tepelné čerpadlo podporované investície od štátu. **Na tepelné čerpadlo ATTACK Inverter R32 je teda možné požiadať o dotáciu, získať kvalitný produkt a nadštandardný pozáručný servis.** Viac info na strane 39



Zelená
domácnostiam

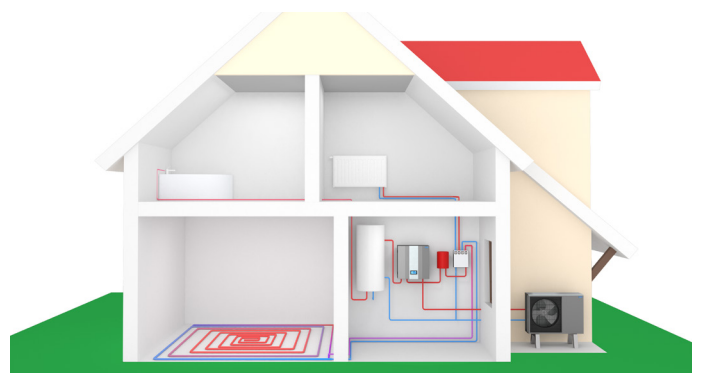
Dovolenkový režim

Vstavaný režim dovolenky umožňuje používateľom nastaviť aby systém fungoval minimálne počas času kedy sú obyvatelia na dlhší čas mimo domov. Režim dovolenky umožňuje nastaviť začiatok a konečný čas tohto obdobia. V tomto režime systém pracuje na udržaní minimálnej požadovanej teploty, aby ste ušetrili maximálne množstvo energie. Systém sa prepne späť na normálny režim na konci času dovolenky, aby sa obyvatelia vrátili do priestoru vykúreného na ich nastavenú teplotu čím udržiava vysoký komfort a minimalizuje náklady na vykurovanie počas neprítomnosti obyvateľov nehnuteľnosti.



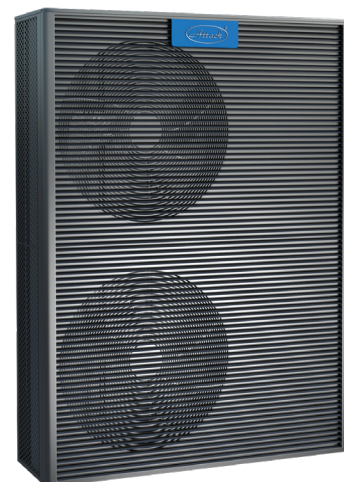
Riešenie pre novostavby

Tepelné čerpadlo je ideálne riešenie pre moderné novostavby s energetickou triedou A0. Vysoká sezónna energetická účinnosť vykurovania A+++ ušetrí náklady aj pre zrekonštruované domy.



Systém tepelného čerpadla vzduch/voda je investične menej náročný ako iné systémy tepelných čerpadiel (napr. voda/voda, zem/voda).

Na výber je široká škála výkonov tepelných čerpadiel ATTACK a to vo výkone 6, 9, 12, 15 a 19 kW.



Vonkajšia jednotka 15, 19 kW

ATTACK TEPELNÉ ČERPADLO

TECHNICKÉ PARAMETRE

A+++

A+++

A+++

A+++

A+++

Model		ATTACK 6	ATTACK 9	ATTACK 12	ATTACK 15	ATTACK 19
Elektrické napájanie	V/Hz	220-240/50			380-420/ 50	
Fázové pripojenie	fáza	1			3	
Max. tepelný výkon (1)	kW	6,5	9,2	11,6	15,35	18,5
C.O.P (1)	-	4,61	4,38	4,3	4,78	4,47
SCOP – mierne klíma, nízka teplota	W/W	4,74	4,71	4,71	4,99	4,84
Tepelný výkon Min./Max.(1)	kW	3,5 / 6,5	4,3/9,2	5,5 / 11,6	6/15,35	9,2/18,5
Elektrický príkon Min./Max.(1)	W	758 / 1410	927/2097	1107 / 2683	1222/3209	1834/4142
C.O.P Min./Max.(1)	-	4,5 / 4,7	4,38/4,71	4,3 / 4,9	4,78/5,06	4,47/5,01
Max. tepelný výkon (2)	kW	6	8,6	11,2	14,26	18,2
C.O.P (2)	-	3,46	3,37	3,45	3,64	3,6
Tepelný výkon Min./Max.(2)	kW	3,15 / 6	3,9/8,6	4,9 / 11,2	5,6/14,26	8,5/18,2
Elektrický príkon Min./Max.(2)	W	943 / 1732	1162/2550	1401 / 3263	1551/3913	2248/4998
C.O.P Min./Max.(2)	-	3,34 / 3,56	3,37 / 3,58	3,3 / 3,5	3,64 / 3,82	3,6 / 3,82
Max. chladiaci výkon (3)	kW	7,45	9,5	9,8	18,57	22,5
E.E.R (3)	-	4,05	4,23	3,9	3,78	3,58
Chladiaci výkon Min./Max.(3)	kW	6,22/7,45	6,7/9,5	7,2/9,8	7,23/18,57	8,5/22,5
Elektrický príkon Min./Max.(3)	W	1400/1863	1679/2242	1791/2510	D1334/4917	1660/6285
E.E.R Min./Max.(3)	-	4,05/4,45	4,0/4,6	4,0/3,8	3,78/5,42	3,58/5,12
Max. chladiaci výkon (4)	kW	4,5	7,2	6,5	13	16
E.E.R (4)	-	2,7	2,8	2,7	2,96	2,85
Chladiaci výkon Min./Max.(4)	kW	3,5/4,5	4,9/7,2	4,9 / 6,5	4,46/13	5,5/16
Elektrický príkon Min./Max.(4)	W	1330/1680	1451/2366	1358 / 2444	2592/4390	2970/5510
E.E.R Min./Max.(4)	-	2,5/2,74	2,8/3,1	2,6 / 3,5	2,96/3,29	2,85/3,2
Prevádzkový rozsah vonkajšej teploty	°C	-25~43				
Min. teplota vody (Vykurovanie / Chladenie)	°C	20 / 7				
Elektrické poistky riadiacej elektroniky	-	Vnútoraná jednotka: 65TS/T15AL/250V Vonkajšia jednotka: 65TS/T25AL/250V			Vnútoraná jednotka: 65TS/T15AL/250V Vonkajšia jednotka: 51NM/10A/250V	
Min. podlahová plocha pre inštaláciu a prevádzku	m ²	0,8	1,9	3,1	6,2	6,4
Max. prevádzkový tlak - vysotlakový okruh	MPa	4,2				
Max. prevádzkový tlak - nízkotlakový okruh	MPa	1,2				
Kompresor	Typ / Počet	Dvojitý rotačný - 1	Dvojitý rotačný - 1	Dvojitý rotačný - 1	Dvojitý rotačný - 1	Dvojitý rotačný - 1
Chladivo Typ / Hmotnosť	- / kg	R32 / 0,9kg	R32 / 1,4kg	R32 / 1,8kg	R32 / 2,55kg	R32 / 2,6kg
Ventilátor - počet	ks	1	1	1	2	2
Ventilátor - prietok vzduchu	m ³ /h	2500	3150	3150	6200	7000
Ventilátor - menovitý výkon	W	34	45	45	90	120
Vnútoraná/Vonkajšia jedn. úroveň hluku	dB(A)	44/52	44/53	44/52	44/55	44/59
Tep.výmenník - strana vody	Typ	Doskový výmenník				
Tep.výmenník - tlaková strata	kPa	26				
Tep.výmenník - rozmer pripojenia	inch	G1"			G1-1/4"	
Prípustný prietok vody Min./Menovitý/Max.	l/s	0,21/0,29/0,35	0,26/0,43/0,52	0,34/0,57/0,68	0,43/0,71/0,85	0,55/0,92/1,1
Rozmery(dxh xv) vnútoraná jednotka	mm	570x550x255				
Rozmery(dxh xv) vonkajšia jednotka	mm	1010x370x700	1165x370x845		1085x390x1450	
Hmotnosť vnútoraná jednotka	kg	25	25	25	25	25
Hmotnosť vonkajšia jednotka	kg	65	78	85	120	140

Poznámka: (1) Vykurovanie: teplota vody vstup/výstup: 30°C/35°C, Vonkajšia teplota vzduchu: DB 7°C/ WB 6°C;
 (2) Vykurovanie: teplota vody vstup/výstup: 40°C/45°C, Vonkajšia teplota vzduchu: DB 7°C/ WB 6°C;
 (3) Chladenie: teplota vody vstup/výstup: 23°C/18°C, Vonkajšia teplota vzduchu: DB 35°C/ WB 24°C;
 (4) Chladenie: teplota vody vstup/výstup: 12°C/7°C, Vonkajšia teplota vzduchu: DB 35°C/ WB 24°C;
 Zmena technických parametrov a špecifikácie vyhradená

NÁSTENNÁ FANCOIL JEDNOTKA ATTACK FCU

Nástenné fancoil jednotky s výkonom **1,8 – 10,8 kW**, sú vhodné pre menšie priestory, kde zabezpečia príjemnú teplotu po celý rok. Práve tepelné čerpadlo ako zdroj tepla a chladu dokáže dodať fancoilu teplú alebo studenú vodu, ktorú je možné využiť počas leta na príjemne ochladenie interiéru a počas zimy s nízkymi nákladmi zabezpečiť teplo.

Nástenná fancoil jednotka jej výhody a využitie

Vhodný pre priestory, kde z dispozičného hľadiska nie je možné použitie iného systému (kazetového) z dôvodu stavebnej výšky stropu.

Jednoduchá inštalácia

Inštalovanie jednotky je jednoduché, stačí pripojiť k rozvodným rúram od tepelného čerpadla. Inštalácia v existujúcich priestoroch, má minimálne nároky na dodatočné stavebné úpravy.

Fancoil jednotka má diaľkové ovládanie

Jednoduché ovládanie pomocou ovládača, ponúka viacero programov s možnosťou časovania programu. Fancoil jednotka sa tak dá nastaviť na určitý čas, čo môže byť vhodné práve pre načasované vychladenie domu pred návratom z práce.

Kvalitné komponenty s tichým chodom

Efektívne prúdenie vzduchu, vysoký stupeň prúdenia a nízky šum jednotky, vďaka dobre umiestnenému motoru ventilátora, ktorý pracuje s trojstupňovou moduláciou výkonu a tlmi vibrácie.



HLAVNÉ VÝHODY

- **Automatické natáčanie klapiek pre dokonalé rozloženie prúdiaceho vzduchu v celom priestore.**
- **Trojstupňová modulácia**
- **Jednoduchá inštalácia**
- **Diaľkové ovládanie**
- **Kvalitné komponenty s tichým chodom**

Neoddeliteľná časť fancoil jednotky

Fancoil jednotka funguje v spojení s iným zdrojom tepla ako napríklad s tepelnými čerpadlami. Tepelné čerpadlá ATTACK, sú schopné nielen vykurovať ale aj chladiť.

Maximálne využitý potenciál

Tepelné čerpadlo dokáže v sústave ÚK privádzať pre fancoil studenú alebo teplú vodu. Hlavne v letných mesiacoch. Fancoil zabezpečí komfortnú teplotu, ktorá je pre človeka nevyhnutná.

V zimných mesiacoch sa fancoil jednotka pre nízke prevádzkové náklady môže stať lepším zdrojom tepla ako radiátory.



TECHNICKÉ PARAMETRE NÁSTENNEJ FAN-COIL JEDNOTKY

Model (2 rúrkový systém)			ATTACK FCU - W 2	ATTACK FCU - W 3	ATTACK FCU - W 4	ATTACK FCU - W 5	ATTACK FCU - W 6	ATTACK FCU - W 8		
Napájanie			220V / 50Hz 1 fáza							
Objemový prietok vzduchu	Vysoký	m ³ /h	340	510	680	850	1020	1360		
	Stredný		260	380	515	650	765	1010		
	Nízky		180	260	340	430	520	700		
Statický tlak			0	0	0	0	0	0		
Chladiaci výkon	Celkový	Vysoký	1800	2700	3600	4500	5400	7200		
		Citeľný	1350	2025	2700	3375	4050	5400		
	Celkový	Stredný	1476	2214	2952	3690	4428	5904		
		Citeľný	978	1399	1963	2409	3044	3926		
	Celkový	Nízky	1098	1647	2196	2745	3294	4392		
		Citeľný	649	960	1355	1715	2060	2710		
Vykurovací výkon	Vysoký	W	2700	4050	5400	6750	8100	10800		
	Stredný	W	2146	3219	4293	5366	6439	8586		
	Nízky	W	1512	2268	3024	3780	4536	6048		
Hlučnosť	Vysoký	0Pa	39	41	42	45	46	47		
El. príkon	Vysoký	0Pa	W	50	52	60	75	95	130	
Prietok vody			m ³ /h	0,31	0,46	0,62	0,77	0,93	0,93	
Tlaková strata			kPa	12	14	17	18	22,5	23,5	
Rozmer vodného pripojovacieho potrubia			Vstup	G1/2"	G1/2"	G1/2"	G1/2"	G1/2"	G1/2"	
			Výstup	G1/2"	G1/2"	G1/2"	G1/2"	G1/2"	G1/2"	
Výmenník			Typ	Vysoko účinná medená rúra vybavená hliníkovými lamelami s hydrofilným (zmáčavým) povrchom						
Maximálny tlak			MPa	1,6	1,6	1,6	1,6	1,6	1,6	
Priemer odtokovej hadice kondenzátu			-	G1/2"	G1/2"	G1/2"	G1/2"	G1/2"	G1/2"	
Rozmery			D×Š×V	mm	850×300×198	850×300×198	970×315×235	970×315×235	1100×330×235	1100×330×235
Hmotnosť			kg	11	11	15	15	20	20	

NOVINKA

KAZETOVÁ FANCOIL JEDNOTKA ATTACK FCU

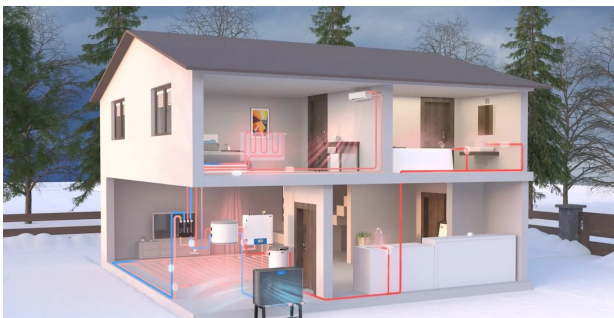
Kazetové fancoil jednotky s výkonom **2 – 24 kW**, sú vhodné pre väčšie priestory kde zabezpečia príjemnú teplotu po celý rok. Práve tepelné čerpadlo ako zdroj tepla a chladu dokáže dodať fancoilu teplú alebo studenú vodu, ktorú je možné využiť počas leta na príjemne ochladenie interiéru a počas zimy s nízkymi nákladmi zabezpečiť teplo.

Kazetová fancoil jednotka vhodná pre väčšie priestory

So 4 – cestnými otvormi pokryje bez problémov aj veľké priestory, kde sa prúdenie vzduchu rovnomerne rozptýluje po miestnosti. Kazetová jednotka v interiéroch rodinných domov zvyčajne vyžaduje znížené stropy pre skrytú inštaláciu pracovnej časti jednotky. Zo stropu vidno iba pohľadový panel s nastaviteľnými lamelami, ktoré možno regulovať prostredníctvom diaľkového ovládača.

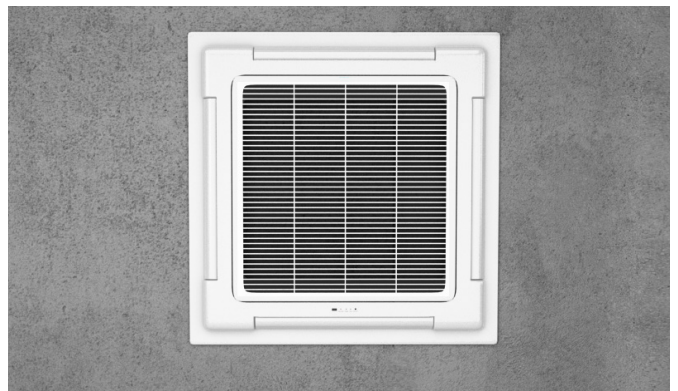
Jednoduchá inštalácia

Inštalovanie jednotky je jednoduché stačí pripojiť k rozvodným rúram od tepelného čerpadla. Minimálny nárok na výšku zníženého stropu je iba 240mm.



HLAVNÉ VÝHODY

- Automatické natáčanie klapiek pre dokonalé rozloženie prúdiaceho vzduchu v celom priestore.
- Trojstupňová modulácia
- Možnosť riadenia jednotky externým signálom 0 – 10V
- Vstavaná ochrana proti zatopeniu v prípade upchatia odvodu kondenzátu
- Jednoduchá inštalácia
- Diaľkové ovládanie
- Kvalitné komponenty s tichým chodom



TECHNICKÉ PARAMETRE KAZETOVEJ FAN-COIL JEDNOTKY

Model (2 rúrkový systém)				ATTACK FCU - C 2	ATTACK FCU - C 3	ATTACK FCU - C 4	ATTACK FCU - C 5	ATTACK FCU - C 6	ATTACK FCU - C 8	ATTACK FCU - C 10	ATTACK FCU - C 11	ATTACK FCU - C 12	ATTACK FCU - C 15	
Panel				DC-MB-SA01M1			DC-MB-SA01M2		DC-MB-SA01M3			DC-MB-SA01M4		
Napájanie				220V / 50Hz, 1 fáza										
Objemový prietok vzduchu	Vysoký	m ³ /h		380	550	680	880	1050	1380	1750	2050	2200	2720	
	Stredný		250	350	400	550	650	850	1050	1250	1300	1650		
	Nízky		150	200	250	300	350	500	600	700	750	950		
Statický tlak			Pa	0	0	0	0	0	0	0	0	0	0	
Chladiaci výkon	Celkový	Vysoký	W	2000	3000	3800	4900	5800	7500	9800	11000	12000	15000	
			Citeľný	W	1400	2200	2850	3500	4250	5500	7150	8250	9100	11175
	Celkový	Stredný	W	1550	2300	2950	3800	4500	5800	7550	8500	9250	11400	
			Citeľný	W	1050	1600	2100	2600	3150	4100	5350	6150	6850	9000
	Celkový	Nízky	W	1100	1650	2100	2700	3200	4150	5400	6100	6650	8250	
			Citeľný	W	700	1000	1350	1650	2000	2600	3400	3900	4300	6050
Vykurovací výkon	Vysoký	W	3100	4700	5900	7600	9000	11600	15200	17100	18600	24000		
	Stredný	W	2350	3550	4450	5700	6750	8700	11400	12850	13950	18000		
	Nízky	W	1700	2600	3250	4200	4950	6400	8350	9400	10250	13200		
Hlučnosť	Vysoký	0Pa	dB(A)	37	39	44	42	45	46	48	50	52	53	
El. príkon	Vysoký	0Pa	W	27	32	38	46	65	85	105	125	135	150	
Prietok vody			m ³ /h	0,34	0,51	0,65	0,83	0,99	1,28	1,67	1,87	2,04	2,55	
Tlaková strata			kPa	23	27	26	28	27	26	35	36	42	45	
Rozmer vodného pripojovacieho potrubia	Vstup	G3/4"	G3/4"	G3/4"	G3/4"	G3/4"	G3/4"	G3/4"	G3/4"	G3/4"	G3/4"	G3/4"	G3/4"	
	Výstup	G3/4"	G3/4"	G3/4"	G3/4"	G3/4"	G3/4"	G3/4"	G3/4"	G3/4"	G3/4"	G3/4"	G3/4"	
Výmenník			Typ	Vysoko účinná medená rúra vybavená hliníkovými lamelami s hydrofilným (zmáčavým) povrchom										
Priemer odtokovej hadice kondenzátu			mm	ø26	ø26	ø26	ø26	ø26	ø26	ø26	ø26	ø26	ø26	
Rozmery	Jednotka	D×Š×V	592*592*242			750*750*242			840*840*242			840*840*292		946*946*292
	Panel	(mm)	650*650*40			850*850*40			950*950*40			950*950*40		1050*1050*40
Hmotnosť	Jednotka	kg	17	18	18	22	23	25	26	27	27	32		
	Panel	kg	2,2			4,2			5			6		

SPLYŇOVACÍ KOTOL NA DREVO

Splyňovací kotol **ATTACK DPX** v modifikáciách **STANDARD, PROFI, LAMBDA** a **COMBI Pellet** je určený pre úsporné a ekologicky šetrné vykurovanie rodinných domov, chatiek, malých prevádzok, dielní a podobných objektov. Predpísaným palivom pre kotol **ATTACK DPX** je suché drevo, alebo brikety. Pri plnom využití nakladacej komory drevom je možnosť nepretržitého horenia 8 až 12 hodín (platí len pri stáložiarenej prevádzke).

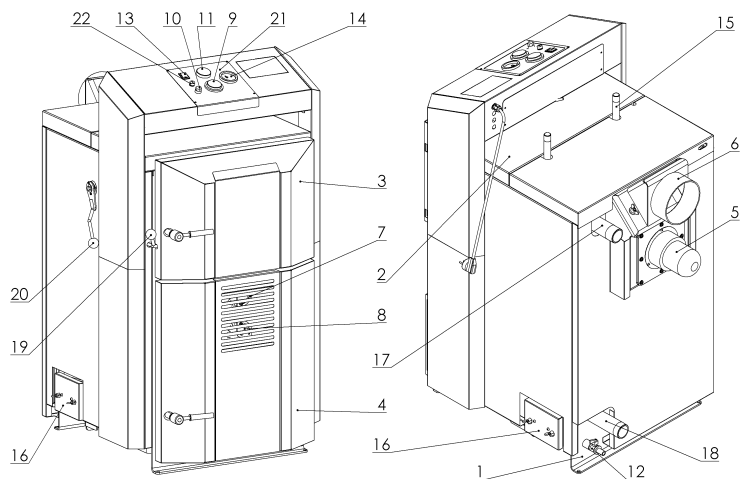
PREDNOSTI KOTLA

- **Vysokoúčinný rúrový výmenník s turbulátormi od kotla 25KW – 86,5 – 91,3 %**
- **Rokmi overená konštrukcia, tisíce spokojných zákazníkov**
- **Široká výkonová škála kotla 15 – 100 kW**
- **4 modifikácie – STANDARD, PROFI, LAMBDA a COMBI Pellet**
- **Čistenie výmenníka turbulátormi, pohybom páky (okrem kotla 15DPX)**
- **Objemná nakladacia komora kotla, ktorá zabezpečí dlhšiu výdrž vykurovania na jedno naloženie paliva**
- **Možnosť spaľovania dreva a valcových brikiet s otvorom v strede.**

- **Možnosť prikladať veľké kusy dreva – dĺžka komory je 580 mm (od 25 kW), čo zákazníkovi šetrí čas pri delení dreva, kedy klasickú metrovicu delí na polmetrové kusy**
- **Minimálne množstvo popola**
- **Komfort zákazníka, prevádzková spoľahlivosť a jednoduchá obsluha a údržba**
- **Vyrobený zo špeciálnej kotlovej ocele hrúbky 6 mm pre zabezpečenie dlhej životnosti kotla**
- **Odtahový ventilátor pre rovnomerné a efektívne spaľovanie a bezprašnú prevádzku**
- **Automatické ovládanie rozkurovacej klapky spojené s otváraním a zatváraním prikladacích dvierok**
- **Plynulo modulovateľné otáčky ventilátora (modifikácia PROFI, LAMBDA)**
- **Automatické odstavenie kotla po vyhorení paliva**
- **Možnosť verzie LAMBDA – najpokročilejšia technológia riadenia procesu spaľovania pre dosiahnutie vynikajúcich hodnôt emisií a účinnosti**
- **V prevedení ľavé aj pravé otváranie dvierok**
- **Vybavený dochladzovacím okruhom proti prehriatiu vody v kotle**
- **Žiarobetónové tvarovky odolné do teploty 1 350 °C čo zaručuje najlepšie parametre spaľovania**
- **Kotol spĺňa kritériá najvyššej triedy podľa európskej normy EN303-5**



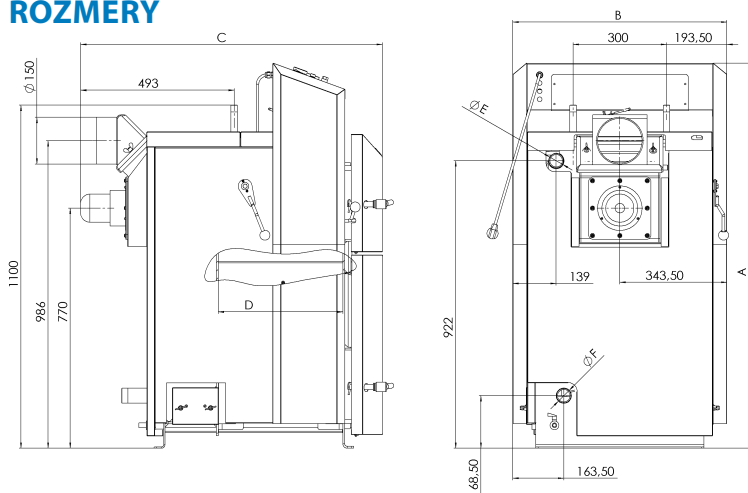
POPIS KOTLA ATTACK DPX



LEGENDA:

- | | |
|------------------------------------|-----------------------------|
| 1. Teleso kotla | 11. Spalinový termostat |
| 2. Horné veko predné | 12. Napúšťací ventil |
| 3. Dvierka plniacej komory | 13. Hlavný vypínač |
| 4. Dvierka spaľovacej komory | 14. Termomanometer |
| 5. Odtahový ventilátor | 15. Dochladzovací okruh |
| 6. Komín | 16. Veko čistiaceho otvoru |
| 7. Sanie primárneho vzduchu | 17. Stúpačka |
| 8. Sanie sekund. vzduchu | 18. Spiatočka |
| 9. Kotlový termostat | 19. Tiahlo komínovej klapky |
| 10. Reset – havarijného termostatu | 20. Páka turbulátorov |
| | 21. Ovládací panel |
| | 22. Elektrická poistka |

ROZMERY





Zelená domácnosťam

TECHNICKÉ PARAMETRE

A+ A+ A+ A+ A+ A+ A+ A+

Parametr	Jednotka	DPX15	DPX25	DPX30	DPX35	DPX40	DPX45	DPX80	DPX100
Výkon kotla	kW	15	25	30	35	40	45	80	100
Plocha výmeníku	m ²	1,98	2,52	2,78	2,78	3,03	3,03	5,6	5,6
Objem palivovej šachty	dm ³	82	125	158	158	190	190	440	440
Rozmer plniaceho otvoru	mm	235x445	235x445	235x445	235x445	235x445	235x445	292x542	292x542
Predpísaný ťah komína	Pa	23	23	23	23	23	23	35	35
Max. pracovný pretlak vody	kPa	250							
Tlaková strata na strane vody (ΔT 10 K)	kPa	1,9	2,3	4,4	4,4	6,6	6,6	2,1	2,1
Tlaková strata na strane vody (ΔT 20 K)	kPa	0,6	0,7	1	1	1,8	1,8	0,55	0,55
Hmotnosť kotla	kg	370	430	460	460	490	490	800	800
Priemer odťahového hrdla	mm	150	150	150	150	150	150	200	200
Výška kotla „A“	mm	1 240	1 240	1 240	1 240	1 240	1 240	1 522	1 522
Šírka kotla „B“	mm	700	700	700	700	700	700	915	915
Hĺbka kotla „C“	mm	840	1 240	1 340	1 340	1 440	1 440	1 846	1 846
Hĺbka komory „D“	mm	400	590	690	690	790	790	1 100	1100
Stupeň krytia	IP	21							
Elektrický príkon	W	32	38	48	54	54	78	72	72
Účinnosť kotla	%	91,3	90,4	90,1	90,1	90,2	90,2	86,5	87
Trieda kotla podľa STN EN 303-5:2012	-	5							
Teplota spalín pri men. výkone	°C	160	165	170	180	170	180	204	205
Hmot. prietok spalín pri men. výkone	kg/s	0,014	0,018	0,020	0,022	0,025	0,028	0,045	0,045
Maximálna hladina hluku	dB	65							
Predpísané palivo	-	Suché drevo s výhrevnosťou 15–17 MJ/kg, obsah vody min. 12 % – max. 20 %, priemer 80–150 mm							
Priemerná spotreba paliva	kg/h	3,9	6,5	7,8	9,1	10,4	11,75	21,5	26,8
Orientačná spotreba na sezónu	-	1 kW = 0,9 m ³							
Max. dĺžka polien	mm	350	550	650	650	750	750	1 000	1 000
Doba horenia pri menovitom výkone	hod	3							
Objem vody v kotle	l	80	100	110	110	128	128	210	210
Doporučovaný objem akumulácie nádrže	l	800 – 1 500				1000 – 2 500			
Pripojovacie napätie	V / Hz	~230/50							
Rozsah nastavenia teploty vykurovacej vody	°C	65–90							

KOMBINOVANÝ KOTOL NA DREVO A PELETY

Teplododný kotol na drevo a pelety **ATTACK DPX COMBI Pellet** je moderný zdroj tepla s novou konštrukciou výmenníka, kde je predpísaným palivom drevo, brikety s otvorom v strede a drevné pelety. Je to pokročilé riešenie poskytujúce zvýšený komfort vďaka plne automatickému horáku na pelety jednoducho zabudovateľnom do kotla a výhodu najlacnejšej tepelnej energie vyrobenej z dreva v splyňovacom kotle.

S možnosťou nastavenia výkonu horáka s automatickým čistením roštu, automatickým štartom a ukončením procesu horenia do ocelového telesa DPX vzniká kombinovaný kotol na pevné palivo a pelety.

Ovládanie kotla je tvorené regulátorom **PROFI „PID“** a elektronikou pre horák. Riešenie poskytuje možnosť výberu medzi dvoma horákmi s výkonom 8 – 30 kW a 15 – 50 kW.

PREDNOSTI KOTLA

- *Kotol umožňuje prevádzku na drevo a plne automatickú prevádzku na pelety*
- *Možnosť spaľovania dreva a peliet*
- *Jednoduchá zmena paliva prostredníctvom nenáročnej inštalácie horáka do kotla pomocou pantografu.*
- *Vysokoúčinný rúrový výmenník*
- *Vysoká účinnosť spaľovania až 90 %*
- *Objemná nakladacia komora kotla, ktorá zabezpečí dlhšiu výdrž vykurovania na jedno naloženie paliva*
- *Komfort zákazníka, prevádzková spoľahlivosť a jednoduchá obsluha a údržba*
- *Vyrobený zo špeciálnej kotlovej ocele hrúbky 6 mm pre zabezpečenie dlhej životnosti kotla*
- *Kotol je vybavený horákom z nerezovej ocele najvyššej kvality s automatickým čistením*
- *Znížené prevádzkové náklady na sezónu vďaka možnosti kombinácie palív*
- *Možnosť krokovej modulácie výkonu horáka podľa typu horáka*
- *Plne automatická prevádzka horáka*
- *Kompaktný dizajn, jednoduché ovládanie, zobrazovanie informácií na LCD*
- *Automatické čistenie roštu nastaviteľné v závislosti od kvality použitých peliet*
- *Automatický štart a ukončenie procesu horenia pri spaľovaní peliet*
- *Presné meranie intenzity plameňa prostredníctvom fotobunky v režime kotla na pelety*
- *Možnosť nastavenia výkonu horáka v rozsahu 8 – 30 kW a 15 – 50 kW podľa typu používaného horáka*
- *Možnosť pripojenia teplotného snímača do akumuláčnej nádrže*
- *Riadenie prevádzky horáka prostredníctvom izbového termostatu, alebo teplotnej sondy*
- *Možnosť spaľovania drevných peliet priemerov 6 mm, dĺžky až 35 mm*
- *Možnosť korekcie spaľovania v závislosti od použitého paliva*
- *Požiadavka na nízky prevádzkový podtlak v spaľovacej komore*
- *Viacjazyčné menu, možnosť nastavenia širokej škály parametrov*
- *Dochladzovací okruh*
- *Zobrazovanie prevádzkových stavov*
- *Diagnostika porúch*



Zelená domácnosťiam

ECODESIGN

MODIFIKÁCIE KOTLA

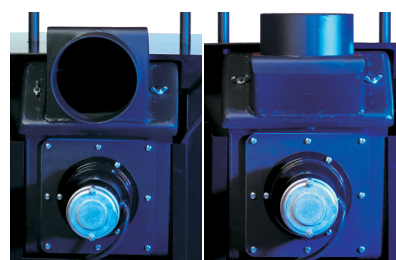
- **ATTACK DPX 25, 30, 35, 40, 45, 50 COMBI Pellet**

KOMBINOVANÝ KOTOL ATTACK DPX 25 – 50 COMBI PELLET OBSAHUJE:

- Drevosplyňovací kotol ATTACK DPX
- Horák ATTACK PELLET BURNER Automatic 8 – 30 kW, alebo horák ATTACK PELLET BURNER Automatic 15 – 50 kW
- Dvierka DPX pre horák, pantografový set (konzola, ramená a dvierka)

INŠTALÁCIA DYMOVODU

Dymovod u kotlov SLX, DPX, DPX COMBI Pellet a SLX COMBI Pellet je možné otočením príruby o 180° orientovať **horizontálne, alebo vertikálne.**



ATTACK PELLET BURNER

ATTACK PELLET BURNER Automatic sú plne automatické nerezové horáky na drevné pelety s možnosťou nastavenia výkonu v rozsahu **8 – 30 kW** a **15 – 50 kW** s automatickým čistením roštu, automatickým zapalovaním, kontrolovaným štartom a riadeným procesom horenia. Horák je určený pre kotly 25DPXP, 30DPXP, 35DPXP, 40DPXP, 45DPXP

PREDNOSTI HORÁKA

- Plne automatická prevádzka horáka
- Kompaktný dizajn, jednoduché ovládanie, zobrazovanie informácií na LCD
- Automatické čistenie roštu nastaviteľné v závislosti od kvality použitých peliet
- Automatický štart a ukončenie procesu horenia
- Presné meranie intenzity plameňa prostredníctvom fotobunky
- Možnosť nastavenia výkonu v rozsahu 8 – 30 kW alebo 15 – 50 kW
- Možnosť pripojenia externého snímača do akumuláčnej nádrže
- Riadenie prevádzky horáka prostredníctvom izbového termostatu, alebo teplotnej sondy
- Vysoká účinnosť spaľovania a nízke prevádzkové emisie
- Možnosť spaľovania drevných peliet priemerov 6 mm, dĺžky až 35 mm
- Možnosť korekcie spaľovania v závislosti od použitého paliva
- Kvalitná nerezová oceľ spaľovacej komory a roštu horáka
- Možnosť pripojenia rôznych dĺžok podávačov paliva
- Zabezpečovacie prvky zabráňujúce spätnému horeniu, 3-násobné istenie proti prehriatiu – havarijný, kotlový, spalínový termostat
- Požiadavka na nízky prevádzkový podtlak v spaľovacej komore
- Viacjazyčné menu, možnosť nastavenia širokej škály parametrov
- Zobrazovanie prevádzkových stavov
- Diagnostika porúch

POPIS

Nerezový horák **ATTACK®** je založený na princípe padania paliva – peliet – z podávača paliva cez prívodnú hadicu a rúru na rošt, kde prebieha spaľovanie.

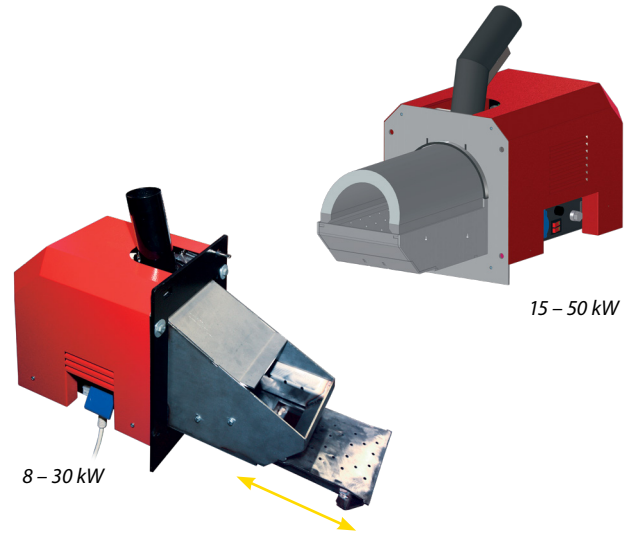
Horák pracuje v plne automatickom režime počnúc vyhodnotením potreby dodávky tepla, dodávkou paliva, elektrickým zapálením, rozhorením, horením, vypnutím, dohorením, čistením a prechodom do pohotovostného režimu.

Horák **ATTACK PELLET BURNER Automatic 8 – 30 kW** má z výroby prednastavený rozsah výkonu **14 – 30 kW**, ktorý je rozdelený do troch stupňov: 1. (14 kW), 2. (22 kW) a 3. (30 kW). Rozsah výkonu je možné meniť v dvoch úrovniach – 8 až 12 kW a 14 až 30 kW v rozšírenom menu.

Horák **ATTACK PELLET BURNER Automatic 15 – 50 kW** má rozsah výkonu **15 – 50 kW**, ktorý je rozdelený do troch stupňov: 1. (15 kW), 2. (32 kW) a 3. (50 kW). Rozsah výkonu oboch horákov je možné nastaviť skokovo po 2 kW.

Horák sa čistí automaticky po každom dohorení, alebo sa po určitom časovom intervale prevádzky, nastavenom užívateľom, automaticky vysunie rošt, ktorý sa očistí pohybom proti škrabke. Nečistoty ako popol a spekanie vypadnú otvorom v rošte.

Teleso horáka, rošt, plech zapaľovača a škrabka sú vyro-

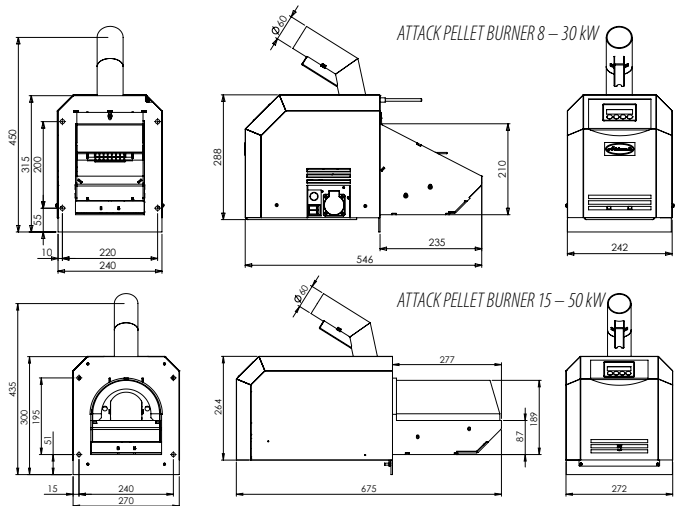


bené z kvalitnej žiaruvzdornej nehrdzavejúcej ocele.

PALIVO

Horák je určený a certifikovaný pre spaľovanie drevných peliet s priemerom 6 mm a dĺžky až 35 mm. Prípadné prestavby vopred konzultovať s výrobcou.

ROZMERY



TECHNICKÉ PARAMETRE

Parameter	PELH30ACP	PELH50ACP
Predpísané palivo	drevné pelety Ø 6 mm, l = 35 mm max.	
Režim	8 – 12 kW, 14 – 30 kW	15 – 50 kW
Stupnica výkonu	8 – 30 kW, odstupňované po 2 kW	15 – 50 kW, odstupňované po 2 kW
Pripojovacie napätie	~ 230 V / 50 Hz	
Elektrická poisťka	10 A	
Hmotnosť	22 kg	33 kg

TABUĽKA POLOŽIEK PRÍSLUŠENSTVA

Názov
Podávač peliet 2,5 m (s prípadnou úpravou vlastnej dĺžky)
Zásobník peliet 500 l

SPLYŇOVACÍ KOTOL NA DREVO

Splyňovací kotol **ATTACK SLX** v modifikáciách **PROFI** a **LAMBDA Touch** je určený pre úsporné a ekologicky šetrné vykurovanie rodinných domov, chatiek, malých prevádzok, dielní a podobných objektov. Predpísaným palivom pre kotol ATTACK SLX je suché drevo, alebo brikety s otvorom v strede. Pri plnom využití nakladacej komory drevom je možnosť nepretržitého horenia 8 až 12 hodín (platí len pri stáložiarenej prevádzke).

PREDNOSTI KOTLA

- Moderný a inovatívny dizajn ekologického kotla
- Vysokoučinný rúrový výmenník s turbulátormi – 90,3 – 91,8 %
- Široká výkonová škála kotla 20 – 55 kW
- 2 modifikácie – **PROFI** a **LAMBDA Touch**
- Čistenie výmenníka turbulátormi, pohybom páky a pri verzii **LAMBDA** automaticky motorom
- Nadštandardný objem nakladacej komory kotla od 200 – 230l, ktorá zabezpečí dlhšiu výdrž vykurovania na jedno naloženie paliva
- Suchý plášť umiestnený po obvode celej nakladacej komory – zvýšená ochrana proti dechtovaniu komory
- Možnosť spaľovania mäkkého a tvrdého dreva a brikiet s okrúhlym prierezom.

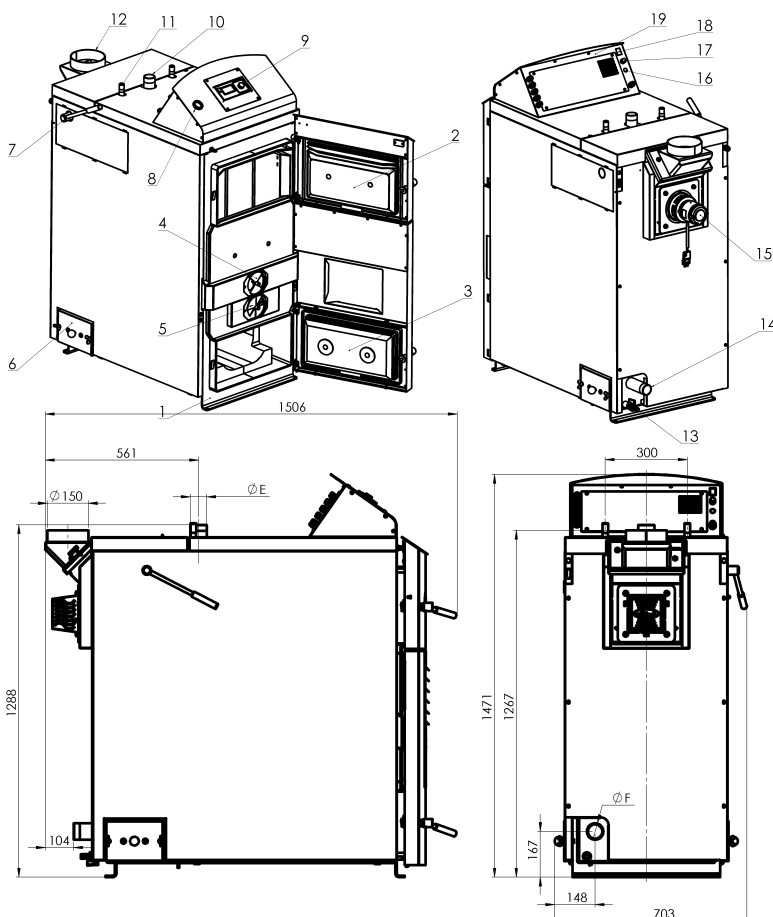
- Žiarobetónové tvarovky odolné do teploty 1 350 °C, čo zaručuje najlepšie parametre spaľovania
- Možnosť prikladať veľké kusy dreva – dĺžka komory je 680 mm (od 20 kW), čo zákazníkovi šetrí čas pri delení dreva, kedy klasickú metrovicu delí na polmetrové kusy
- Minimálne množstvo popola
- Zdokonalené spaľovanie a nižšia spotreba dreva
- Komfort zákazníka, prevádzková spoľahlivosť a jednoduchá obsluha a údržba
- Vyrobený zo špeciálnej kotlovej ocele hrúbky 6 mm pre zabezpečenie dlhej životnosti kotla
- Odťahový ventilátor pre rovnomerné a efektívne spaľovanie a bezprašnú prevádzku
- Plynulo modulovateľné otáčky ventilátora
- Možnosť verzie **LAMBDA Touch** – najpokročilejšia technológia riadenia procesu spaľovania pre dosiahnutie najlepších hodnôt emisií a účinnosti
- V prevedení pravé aj ľavé otváranie dveriek
- Automatické odstavenie kotla po vyhorení paliva
- Vybavený dochladzovacím okruhom proti prehriatiu vody v kotle
- Kotol spĺňa kritériá najvyššej triedy podľa eur. normy EN303-5

ECODESIGN



Zelená domácnostiam

POPIS A ROZMERY KOTLA ATTACK SLX



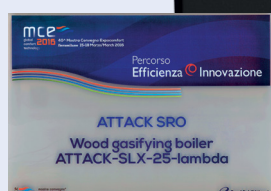
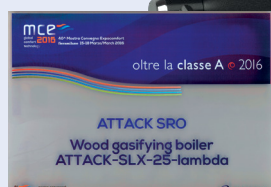
LEGENDA:

- | | |
|------------------------------|---------------------------|
| 1. Teleso kotla | 11. Dochladzovací okruh |
| 2. Dvierka nakladacej komory | 12. Otáčateľný komín |
| 3. Dvierka spaľovacej komory | 13. Vypúšťací ventil |
| 4. Primárny vzduch | 14. Spiatočka |
| 5. Sekundárny vzduch | 15. Ventilátor |
| 6. Krytka čistenia | 16. Poistka Lambda |
| 7. Páka turbulátorov | 17. Havarijný termostat |
| 8. Manometer | 18. Hlavný vypínač Lambda |
| 9. Regulátor kotla | 19. Ovládacia skrinka |
| 10. Stúpačka | |



6
ROKOV ZÁRUKA* pozri str. 54

5
emisná trieda



TECHNICKÉ PARAMETRE

Parameter / Typ kotla		A+		A+		A+		A+		A+		A+	
		SLX20	SLX25	SLX30	SLX35	SLX40	SLX45	SLX50	SLX55				
Menovitý výkon kotla	kW	20	25	30	35	40	45	50	55				
Rozsah výkonu	kW	10 – 20	12,5 – 25	15 – 30	17,5 – 35	20 – 40	22,5 – 45	25 – 50	27,5 – 55				
Plocha výmenníka	m ²	2,95				3,32							
Objem nakladacej komory	dm ³	200				230							
Rozmer plniaceho otvoru	mm	235x445											
Predpísaný ťah komína	Pa	23											
Predpísaný ťah komína	mbar	0,23											
Max. pracovný pretlak vody	kPa	250											
Tlaková strata na strane vody (ΔT 10K)	kPa	1,9	2,1	2,4	2,7	3,9	4,5	5,2	6,1				
Tlaková strata na strane vody (ΔT 20K)	kPa	0,8	0,9	1,2	1,6	1,9	2,1	2,4	3,2				
Hmotnosť kotla	kg	570				650							
Priemer odťahového hrdla	mm	150											
Výška kotla	mm	1 472											
Šírka kotla	mm	703											
Hĺbka kotla	mm	1 337				1 506							
Hĺbka nakladacej komory	mm	690				790							
Priemer stúpačky „E“	"	G 6/4"				G 2"							
Priemer spiatocky „F“	"	G 6/4"				G 2"							
Stupeň krytia	IP	21											
Elektrický príkon pri menovitom výkone	W	42				78							
Elektrický príkon pri minimálnom výkone	W	31				52							
Elektrický príkon v režime standby	W	< 15											
Účinnosť kotla	%	91,8	91,6	90,3	90,3	90,4	90,4	90,3	90,3				
Trieda kotla	—	5											
Teplota spalín pri menovitom výkone	°C	165	170	175	180	165	170	170	180				
Teplota spalín pri minimálnom výkone	°C	130	135	140	145	135	140	140	145				
Hmot. prietok spalín pri menovitom výkone	kg/s	0,018	0,02	0,021	0,023	0,027	0,029	0,031	0,033				
Hmot. prietok spalín pri minimálnom výkone	kg/s	0,008	0,011	0,014	0,016	0,017	0,021	0,022	0,023				
Max. hladina hluku	dB	65											
Trieda a typ paliva	—	A, kusové drevo s relatívnou vlhkosťou 12 % – max. 20 %, Ø 50 – 150 mm											
Priemerná spotreba dreva	kg/h	5,2	6,5	7,8	9,1	10,4	11,7	13	14,3				
Orientačná spotreba dreva za sezónu	—	1 kW = 1 m ³											
Max. dĺžka polien	mm	650				750							
Doba horenia pri menovitom výkone *	h	8	7,2	6,5	5,8	6	5,1	4,6	4				
Objem vody v kotle	l	117				136							
Doporučený objem akumuláčnej nádrže	l	1 000 – 2 000				2 500 – 3 500							
Napätie	V/Hz	~230/50											
Rozsah nastavenia teploty vykurov. vody	°C	65 ÷ 85											
Zaťažiteľnosť kontaktov regulátora PROFIL	—	2 A/ ~230 V											

* v závislosti od druhu paliva a dokonalosti vyplnenia komory drevom

KOMBINOVANÝ KOTOL NA DREVO A PELETY

Teplovodný kotol na drevo a pelety **ATTACK SLX COMBI Pellet** je moderný zdroj tepla s inovatívnou konštrukciou, kde je predpísaným palivom drevo, brikety s otvorom v strede a drevné pelety. Je to univerzálne riešenie poskytujúce vysoký komfort vďaka plne automatickému horáku na pelety, ktorý je jednoducho zabudovateľný do kotla a spája tak výhodu najlacnejšej tepelnej energie vyrobenej z dreva v splynovacom kotle s jednoduchým a komfortným ovládaním peletového kotla.

Kotol je osadený moderným horákom s možnosťou nastavenia výkonu s automatickým čistením roštu, automatickým štartom a ukončením procesu horenia ktorý je vsunutý do oceleového telesa SLX a tým vzniká kombinovaný kotol na pevné palivo a pelety.

Ovládanie kotla je tvorené regulátorom **PROFI „PID“** a elektronikou pre horák.

PREDNOSTI KOTLA

- *Kotol umožňuje prevádzku na drevo a plne automatickú prevádzku na pelety*
- *Možnosť spaľovania dreva a peliet*
- *Jednoduchá zmena paliva prostredníctvom nenáročnej inštalácie horáka do kotla pomocou pantografu.*
- *Vysokoúčinný rúrový výmenník*
- *Vysoká účinnosť spaľovania až 91,6 %*
- *Objemná nakladacia komora kotla až 200 l, ktorá zabezpečí dlhšiu výdrž vykurovania na jedno naloženie paliva*
- *Komfort zákazníka, prevádzková spoľahlivosť a jednoduchá obsluha a údržba*
- *Vyrobený zo špeciálnej kotlovej ocele hrúbky 6 mm pre zabezpečenie dlhej životnosti kotla*
- *Kotol je vybavený horákom z nerezovej ocele najvyššej kvality s automatickým čistením*
- *Znížené prevádzkové náklady na sezónu vďaka možnosti kombinácie palív*
- *Možnosť krokovej modulácie výkonu horáka podľa typu horáka*
- *Plne automatická prevádzka horáka*
- *Kompaktný dizajn, jednoduché ovládanie, zobrazovanie informácií na LCD*
- *Automatické čistenie roštu nastaviteľné v závislosti od kvality použitých peliet*
- *Automatický štart a ukončenie procesu horenia pri spaľovaní peliet*
- *Presné meranie intenzity plameňa prostredníctvom fotobunky v režime kotla na pelety*
- *Možnosť nastavenia výkonu horáka v rozsahu 8 – 30 kW*
- *Možnosť pripojenia teplotného snímača do akumuláčnej nádrže*
- *Riadenie prevádzky horáka prostredníctvom izbového termostatu, alebo teplotnej sondy*
- *Možnosť spaľovania drevných peliet priemerov 6 mm, dĺžky až 35 mm*
- *Možnosť korekcie spaľovania v závislosti od použitého paliva*
- *Požiadavka na nízky prevádzkový podtlak v spaľovacej komore*
- *Viacjazyčné menu, možnosť nastavenia širokej škály parametrov*
- *Dochladzovací okruh*
- *Zobrazovanie prevádzkových stavov*
- *Diagnostika porúch*



ECODESIGN



Zelená domácnostiam

- *Suchý plášť umiestnený po obvode celej nakladacej komory – zvýšená ochrana proti dechtovaniu komory*
- *Možnosť prikladať veľké kusy dreva – dĺžka komory je 680 mm (od 20 kW), čo zákazníkovi šetrí čas pri delení dreva, kedy klasickú metrovicu delí na polmetrové kusy*

MODIFIKÁCIE KOTLA

- **ATTACK SLX 25 COMBI Pellet**

KOMBINOVANÝ KOTOL ATTACK SLX 25 COMBI PELLET OBSAHUJE:

- **Drevosplynovací kotol ATTACK SLX 25 PROFÍ**
- **Horák ATTACK PELLET BURNER Automatic 8 – 30 kW**
- **Dvierka SLX pre horák, pantografový set (konzola, ramená a dvierka)**

INŠTALÁCIA DYMOVODU

Dymovod u kotlov SLX, DPX, DPX COMBI Pellet a SLX COMBI Pellet je možné otočením príruby o 180° orientovať **horizontálne, alebo vertikálne.**



ATTACK PELLET BURNER

ATTACK PELLET BURNER Automatic je plne automatický nerezový horák na drevné pelety s možnosťou nastavenia výkonu v rozsahu **8 – 30 kW** s automatickým čistením roštu, automatickým zapáľovaním, kontrolovaným štartom a riadeným procesom horenia. Horák je určený pre kotly 20SLXP, 25SLXP, 30SLXP, 35SLXP.

PREDNOSTI HORÁKA

- Plne automatická prevádzka horáka
- Kompaktný dizajn, jednoduché ovládanie, zobrazovanie informácií na LCD
- Automatické čistenie roštu nastaviteľné v závislosti od kvality použitých peliet
- Automatický štart a ukončenie procesu horenia
- Presné meranie intenzity plameňa prostredníctvom fotobunky
- Možnosť nastavenia výkonu v rozsahu 8 – 30 kW alebo 15 – 50 kW
- Možnosť pripojenia externého snímača do akumuláčnej nádrže
- Riadenie prevádzky horáka prostredníctvom izbového termostatu, alebo teplotnej sondy
- Vysoká účinnosť spaľovania a nízke prevádzkové emisie
- Možnosť spaľovania drevných peliet priemerov 6 mm, dĺžky až 35 mm
- Možnosť korekcie spaľovania v závislosti od použitého paliva
- Kvalitná nerezová oceľ spaľovacej komory a roštu horáka
- Možnosť pripojenia rôznych dĺžok podávačov paliva
- Zabezpečovacie prvky zabráňujúce spätnému horeniu, 4-násobné istenie proti prehriatiu – havarijný, kotlový, spalínový termostat a dochladzovací okruh
- Požiadavka na nízky prevádzkový podtlak v spaľovacej komore
- Viacjazyčné menu, možnosť nastavenia širokej škály parametrov
- Zobrazovanie prevádzkových stavov
- Diagnostika porúch

POPIS

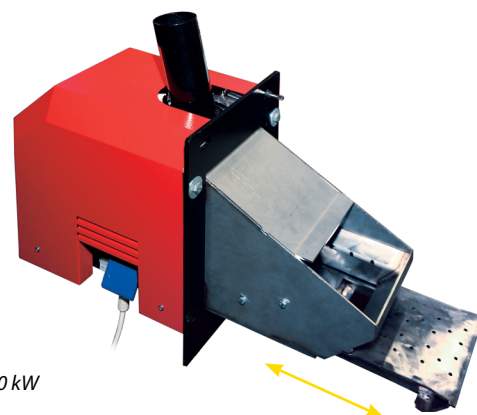
Nerezový horák **ATTACK®** je založený na princípe padania paliva – peliet – z podávača paliva cez prírodnú hadicu a rúru na rošt, kde prebieha spaľovanie.

Horák pracuje v plne automatickom režime počnúc vyhodnotením potreby dodávky tepla, dodávkou paliva, elektrickým zapáľením, rozhorením, horením, vypnutím, dohorením, čistením a prechodom do pohotovostného režimu.

Horák **ATTACK PELLET BURNER Automatic 8 – 30 kW** má z výroby prednastavený rozsah výkonu **14 – 30 kW**, ktorý je rozdelený do troch stupňov: 1. (14 kW), 2. (22 kW) a 3. (30 kW). Rozsah výkonu je možné meniť v dvoch úrovniach – 8 až 12 kW a 14 až 30 kW v rozšírenom menu.

Horák sa čistí automaticky po každom dohorení, alebo sa po určitom časovom intervale prevádzky, nastavenom užívateľom, automaticky vysunie rošt, ktorý sa očistí pohybom proti škrabke. Nečistoty ako popol a spekanie vypadnú otvorom v rošte.

Teleso horáka, rošt, plech zapalovača a škrabka sú vyrobené z kvalitnej žiaruvzdornej nehrdzavejúcej ocele.

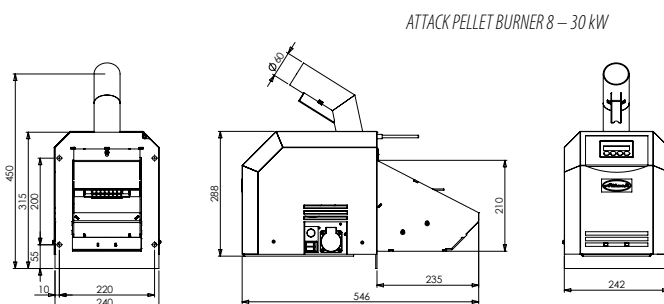


8 – 30 kW

PALIVO

Horák je určený a certifikovaný pre spaľovanie drevných peliet s priemerom 6 mm a dĺžky až 35 mm. Prípadné prestavby vopred konzultovať s výrobcom.

ROZMERY



ATTACK PELLET BURNER 8 – 30 kW

TECHNICKÉ PARAMETRE

Parameter	PELH30ACP
Predpísané palivo	drevné pelety Ø 6 mm, l = 35 mm max.
Režim	8 – 12 kW, 14 – 30 kW
Stupnica výkonu	8 – 30 kW, odstupňované po 2 kW
Pripojovacie napätie	~ 230 V / 50 Hz
Elektrická poistka	10 A
Hmotnosť	22 kg

TABUĽKA POLOŽIEK PRÍSLUŠENSTVA

Názov
Podávač peliet 2,5 m (s prípadnou úpravou vlastnej dĺžky)
Zásobník peliet 500 l

VERZIE REGULÁCIE KOTLOV ATTACK, SLX, DPX

Splyňovacie kotly ATTACK® sú vybavené štyrmi typmi regulácie: **STANDARD, PROFI, LAMBDA a LAMBDA Touch.**

ATTACK DPX STANDARD

Najjednoduchší spôsob regulácie pre nenáročné aplikácie. Riadenie spočíva v riadení kotlovej teploty pomocou kotloveho termostatu, a vypnutí ventilátora po dohorení paliva spalinovým termostatom. Tento regulátor sa odporúča všade tam, kde sa objekty nevykurujú pravidelne, ako sú napríklad chaty a podobne.

Vhodné riešenie pre jednoduchšie systémy z hľadiska regulácie v spojitosti s akum. nádržami. Dobrá možnosť s nastavbovým regulátorom **ATTACK® REGUMAX**, kde väčšinu regulácie preberá regulátor a od kotla sa vyžaduje najjednoduchšia regulácia.

HLAVNÉ VÝHODY OVLÁDANIA:

- Jednoduchosť
- Vhodný pro jednoduché aplikácie

ATTACK DPX – STANDARD



POPIS:

1. **Reset** – ochrana kotla proti prehriatiu (po dosiahnutí vyššej teploty ako 110 °C dôjde k odpojeniu kotla od elektrickej siete)
2. **Poistka** – ochrana kotla proti el. skratu
3. **Hlavný vypínač** – zapnutie kotla a v prípade potreby umožňuje vypnúť celý kotol
4. **Spalinový termostat** – pri poklese teploty spalín pod nastavenú hodnotu dôjde k vypnutiu ventilátora
5. **Kotlový termostat** – slúži na nastavenie požadovanej teploty vody v kotle (pri prekročení nastavenej teploty dôjde k vypnutiu ventilátora a kotol pracuje na min. výkon, po poklese nastavenej teploty dôjde k opätovnému zapnutiu ventilátora a kotol pracuje na max. výkon).
6. **Termomanometer** – ukazuje výstupnú teplotu a aktuálny tlak vykurovacej vody v kotle

ATTACK SLX, DPX, PROFI

ATTACK PROFI, generácie "PID" je pokročilejší regulátor vhodný na každodenné vykurovanie, najmä rodinných domov, rôznych prevádzok či iných pravidelne vykurovaných objektov. Disponuje PID riadením otáčok ventilátora, čím dokáže precízne riadiť teplotu spalín a tým dosahovať vynikajúcu účinnosť. Okrem samotného kotla dokáže ovládať aj dve čerpadlá, a to čerpadlo vykurovacieho okruhu a čerpadlo nabíjania akumuláčnej nádrže alebo TÚV. Je mimoriadne vhodný pre použitie s akumuláčnou nádržou, pretože má v sebe integrovanú logiku správneho nabíjania akumuláčnej nádrže a jej ochrany proti vybitiu energie cez kotol. Jednoduché ovládanie zabezpečuje prehľadný displej s množstvom okamžitých informácií, ako sú kotlová teplota, teplota spalín či teplota v akumuláčnej nádrži. Samozrejmosťou je vysoká spoľahlivosť, dlhá životnosť a automatické odstavenie po dohorení paliva.

HLAVNÉ VÝHODY OVLÁDANIA:

- Vylepšená elektronika s plynulou PID reguláciou otáčok ventilátora na základe teploty spalín
- Vyššia účinnosť kotla a stabilné spaľovanie
- Viacero možností riadenia, vrátane čerpadla nabíjania akumuláčnej nádrže, čerpadla nabíjania TÚV
- Možnosť riadenia cirkulačného čerpadla termostatom
- Prehľadný displej zobrazujúci prevádzku jednotlivých prvkov

ATTACK SLX, DPX, – PROFI



POPIS:

1. **0/1** – hlavný vypínač elektroniky
2. **OK** – tlačidlo pre potvrdenie parametrov v menu
3. **STOP** – tlačidlo vypnutia kotla a pohyb v menu
4. **START** – tlačidlo spustenia kotla a pohyb v menu
5. **Ventilátor** – ikona zobrazujúca prevádzku ventilátora
6. **Vodovodný kohútik** – ikona zobrazujúca prevádzku čerpadla nabíjania TÚV, alebo nabíjania akumuláčnej nádrže
7. **Čerpadlo** – ikona zobrazujúca prevádzku cirkulačného čerpadla vykurovacích okruhov
8. **Kľúč** – ikona zobrazujúca vstup do menu nastavenia
9. **Výstražný trojuholník** – ikona zobrazujúca upozornenie na nebezpečný stav
10. **Termostat**
11. **Číslice** – aktuálna kotlová teplota

ATTACK SLX LAMBDA Touch



Má všetky výhody regulátora ATTACK LAMBDA, je však navyše vybavený dotykovým 7" palcovým displejom, prehľadne zobrazujúcim potrebné informácie. Tento regulátor je pripojiteľný aj k internetu, čím je možné ho riadiť a skontrolovať stav či prevádzku kotla aj vzdialene napríklad z PC alebo smartphonu. Obrovskou výhodou je tiež možnosť zaktualizovať verziu softvéru, čím je možné si aj po rokoch po zakúpení kotla aktualizovať softvér kotla podľa najnovších trendov z oblasti spaľovania dreva. ATTACK LAMBDA Touch dokáže navyše riadiť aj automatické čistenie rúr výmenníka mimoriadne silným motorom, čím výrazne zjednodušuje jeho obsluhu. Regulátor okrem kotla umožňuje nabíjanie akumuláčnej nádrže čerpadlom a po zakúpení rozširujúcich modulov môže ovládať až 4 zmiešavacie okruhy, nádrž na TÚV, solárne panely či zopnúť do prevádzky automatický kotol po spotrebovaní tepla z akumuláčnej nádrže.

HLAVNÉ VÝHODY OVLÁDANIA:

- Elektronika s prehľadným dotykovým displejom
- Dokonalé riadenie spaľovacieho procesu pomocou lambda sondy
- Plynulá regulácia výkonu a teploty spalín
- Rýchle rozkurovanie, dlhé udržiavanie uhlíkov pre ďalšie rozkúrenie
- Ochrana proti vybijaniu akumuláčnej nádrže
- Automatické čistenie rúr výmenníka pomocou robustného motora
- Možnosť ovládania cez internet a smartphone
- Možnosť rozšírenia prídavnými modulmi a ovládanie TÚV, MIX1, MIX2, solár a pod.

ATTACK SLX – LAMBDA TOUCH



POPIS:

1. Spustenie / vypnutie kotla
2. Teplota kotla
3. Teplota spalín
4. Parametre
5. Nastavenia kotla
6. Záznam porúch
7. Informačné menu
8. Konektor USB

KOTOL NA PELETY

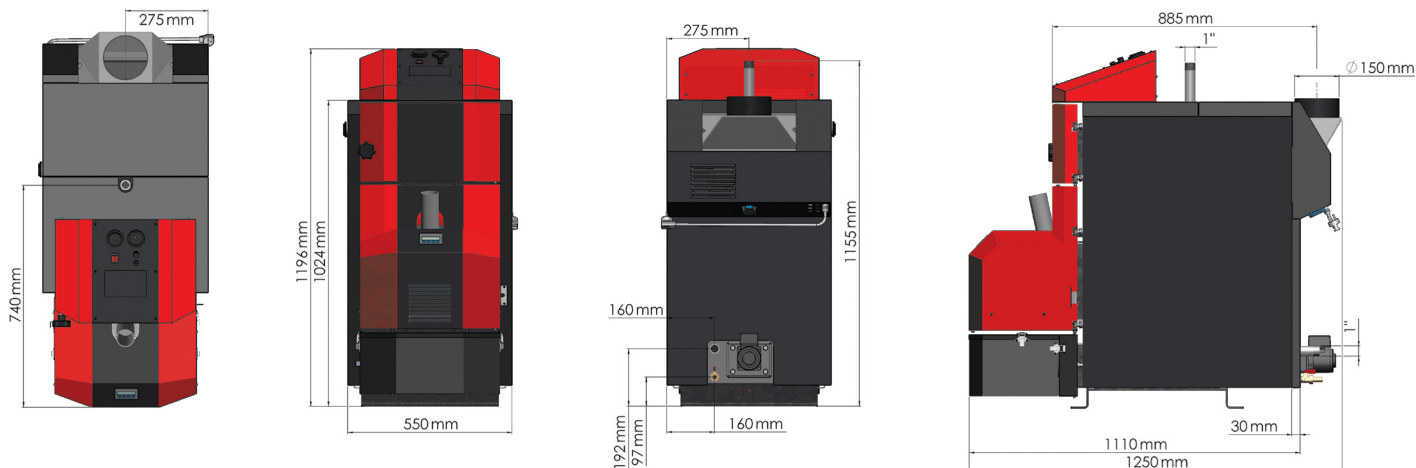
Kotol na spaľovanie drevných peliet **ATTACK PELLET 30 AUTOMATIC Plus** je moderný kotol, ktorý svojou technológiou spaľovania šetrí životné prostredie, pričom užívateľovi ponúka komfort porovnateľný so spaľovaním plynu. Je určený na vykurovanie rodinných domov, chatiek, malých prevádzok, dielní a podobných objektov.

PREDNOSTI KOTLA

- *Prehľadný plne grafický 4,5" dotykový displej*
- *Nočný útlm*
- *Riadenie nahrievania zásobníka TUV s automatickou, pravidelnou dezinfekciou (odstránenie bakteriálnej flóry Legionella)*
- *Automatické čistenie rúrového výmenníka*
- *Automatické odoberanie popola*
- *Automatické podávanie paliva*
- *Automatická prevádzka kotla riadená izbovým termostatom zaručujúca vysoký komfort obsluhy*
- *Vysoká účinnosť spaľovania – nízka spotreba paliva*
- *Vysokoučinný rúrový výmenník osadený špirálovými turbulátormi, ktoré zaisťujú lepší prenos tepla vo výmenníku, vyššiu účinnosť kotla, pričom slúžia aj na jeho čistenie*
- *Nerezový horák ATTACK*
- *Nenáročná obsluha a jednoduché čistenie*
- *Kvalitná kotlová oceľ s hrúbkou 6 mm použitá pri výrobe kotla*
- *Vysoká bezpečnosť a spoľahlivosť prevádzky*
- *Nízke prevádzkové náklady*
- *Spoľahlivý horák na pelety s automatickým riadením prevádzky (t.j. zapálením a vyhasnutím) s funkciou automatického čistenia*
- *Ovládanie záložného kotla*
- *Autodiagnostika*
- *Ekvitermické ovládanie*
- *Riadenie 4 zmiešavacích okruhov**
- *Internetový modul a aplikácia na ovládanie pomocou WiFi alebo LAN*

* voliteľné príslušenstvo internetový modul s ovládaním cez WIFI/LAN a mobilnú aplikáciu

ROZMERY



TECHNICKÉ PARAMETRE

Parameter	Jednotka	PELLET 30 AUTOMATIC Plus
Menovitý výkon	kW	30
Rozsah nastavenia výkonu	kW	12 – 30
Teplovýmenná plocha	m ²	1,9
Predpísaný ťah komína	Pa	15 – 20
Max. pracovný pretlak vykurovacej vody	kPa	250
Tlaková strata na strane vody	Pa	152 ($\Delta T = 10K$), 38 ($\Delta T = 20K$)
Hmotnosť kotla	kg	355
Priemer odťahového hrdla	mm	150
Výška kotla	mm	1 220
Šírka kotla	mm	575
Hĺbka kotla	mm	1 250
Krytie el. častí	IP	IP 40
Max. elektrický príkon (pri zapaľovaní)	W	600
Prevádzkový elektrický príkon	W	90
Účinnosť kotla	%	90,6
Trieda kotla podľa STN EN 303-5:2012	–	5
Teplota spalín pri menovitom výkone	°C	143
Predpísané palivo	–	drevné pelety Ø 6 mm, l = 35 mm max.
Priemerná spotreba paliva	kg/h	2,4 – 6,9
Objem vody v kotle	l	62
Rozsah nastavenia teploty vykurovacej vody	°C	60 – 90
Pripojovacie napätie	V/Hz	~230/50



Zelená domácnostiam



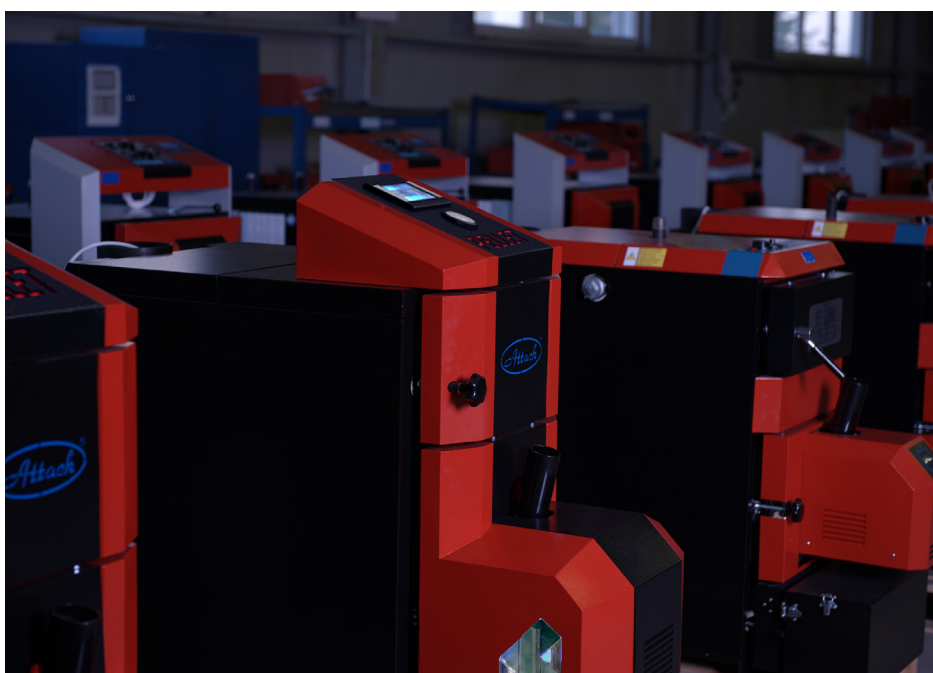
CHARAKTERISTIKA KOTLA

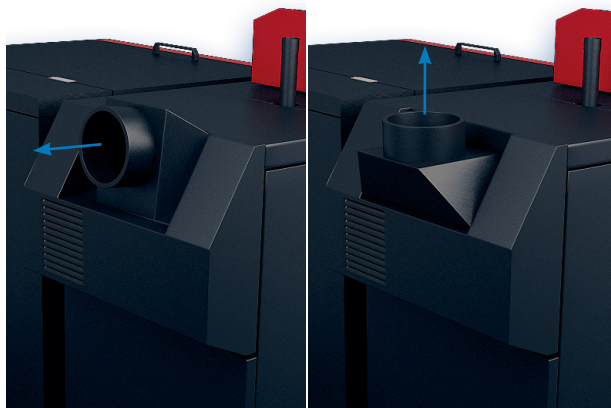
Kotly **ATTACK PELLETT 30** s regulovateľným výkonom 12 – 30 kW sú určené na vykurovanie rodinných domov a priemyselných objektov.

Základom kotla je vodou chladené kotlové teleso, ktorého zvarenec je zhotovený z plechov zo špeciálnej kotlovej ocele s hrúbkou 4 až 6 mm, čo kotlu zaručuje dlhú životnosť. Výmenník je rúrový, s turbulátormi, ktoré zlepšujú prenos tepla do vykurovacej vody a súčasne sú využívané na čistenie výmenníka, čím zabezpečujú jeho rovnomernú účinnosť.

Horenie prebieha v nerezovom horáku určenom na spaľovanie (drevených peliet). Palivo je zapálené automaticky pomocou elektrickej špirály zabudovanej v horáku. Optimálne podmienky horenia a regulácia výkonu je riešená elektronicky ovládanou dodávkou paliva a prívodu vzduchu v závislosti na užívateľom nastavených požadovaných parametroch vykurovania a prípravy teplej úžitkovej vody. Konštrukcia horáka, spaľovacej komory a výmenníka zaručujú optimálne horenie všetkých spaľiteľných zložiek. Teleso kotla je izolované minerálnou vlnou, dizajn dotvára opláštenie s povrchovou úpravou realizovanou práškovou technológiou.

Kotol je vybavený automatickým čistením rúrového výmenníka kotla v intervaloch zhodných s automatickým odvozom popola do zberného kontajnera.





POPIS KOTLA

Konstruktívne je kotol tvorený spaľovacou komorou s prepážkami a rúrovým výmenníkom tepla. Za výmenníkom tepla vstupujú spaliny do zberača spalín s dymovodom, ktorý je možné otočením príruby o 180° orientovať horizontálne alebo vertikálne. V telese kotla je zabudovaný horák na drevné pelety.

Kotol **ATTACK PELLET 30 AUTOMATIC Plus** možno doobjednaním vybaviť závitovkovým podávačom paliva (1,5 m), ktorý zabezpečuje plynulú dopravu paliva a taktiež zásobníkom peliet s objemom 500 l (rozmer zásobníka 720 x 1 240 x 830 mm).

Ďalšou alternatívou je možnosť použitia externého textilného zásobníka peliet tzv big-bagu.

Pri spaľovaní drevných peliet v kotle ATTACK® dochádza k minimálnej tvorbe popola, ktorého množstvo závisí od kvality peliet a predstavuje približne 1 % spotrebovaného paliva.

Model kotla **ATTACK PELLET 30 AUTOMATIC Plus** je navyše vybavený automatickým systémom odoberania popola do prepravného kontajnera, ktorého objem zaručí vysypanie popola podľa sezóny a intenzity prevádzky kotla raz za vykurovaciu sezónu.

SMART OVLÁDANIE KOTLA

Kotol na spaľovanie peliet **ATTACK PELLET 30 AUTOMATIC Plus** je ovládaný pomocou prehľadného plne grafického 4,5" dotykového displeja na hornom opláštení kotla. **Nové ovládanie umožňuje kotol rozšíriť o internetový modul* cez ktorý je možné kotol pripojiť na WIFI alebo LAN a ovládať ho pomocou mobilného zariadení alebo počítača (*voliteľné príslušenstvo)**

NOVINKA



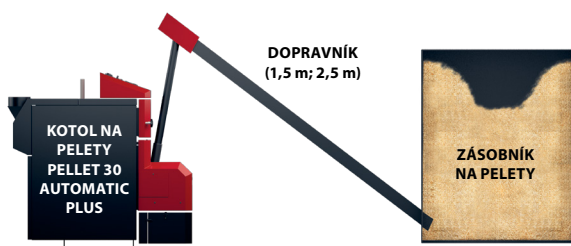
- Dotykové ovládanie a zmena parametrov:
- režim leto/zima
 - časovač čistenia
 - prevádzkové informácie
 - nastavenie teploty
 - ovládanie okruhov
 - nastavenie zmiešavača
 - široké možnosti ďalších nastavení



PALIVO

Odporúčaným palivom pre kotol **ATTACK PELLET 30 AUTOMATIC Plus** sú drevné pelety s max. vlhkosťou 12 %, priemerom 6 mm a maximálnou dĺžkou 35 mm. Odporúčaný obsah popola do 1 %. Predpísané palivo by malo mať výhrevnosť 15 – 17,5 MJ/kg.

ATTACK PELLET 30 AUTOMATIC PLUS

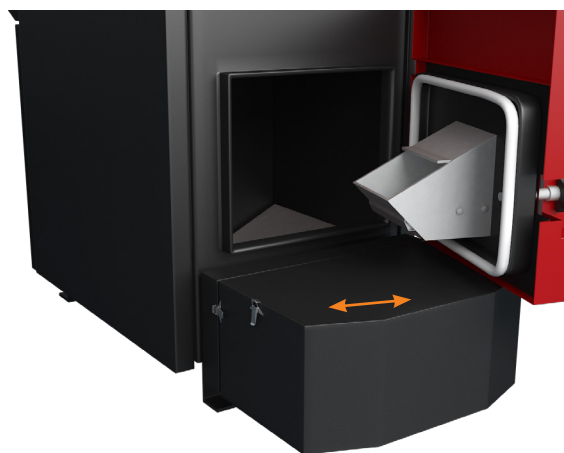


POPIS HORÁKA ATTACK 30

Nerezový horák ATTACK je založený na princípe padania pelet z podávača paliva cez prírodnú hadicu a rúru na rošt, kde prebieha spaľovanie. Pracuje v plne automatickom režime počnúc vyhodnotením potreby dodávky tepla, dodávkou paliva, elektrickým zapálením, rozhorením, horením, vypnutím, dohorením, čistením a prechodom do pohotovostného režimu.

Rozsah výkonu horáka je 12 až 30 kW. Z výroby má prednastavený rozsah výkonu 12 kW, ktorý je rozdelený do troch stupňov: 1. (12 kW), 2. (20 kW) a 3. (30 kW).

Horák sa čistí automaticky po každom dohorení, alebo sa po určitom časovom intervale prevádzky, nastavenom užívateľom, automaticky vysunie rošt, ktorý sa očistí pohybom proti škrabke. Nečistoty ako popol a spekanie vypadnú otvorom v rošte.



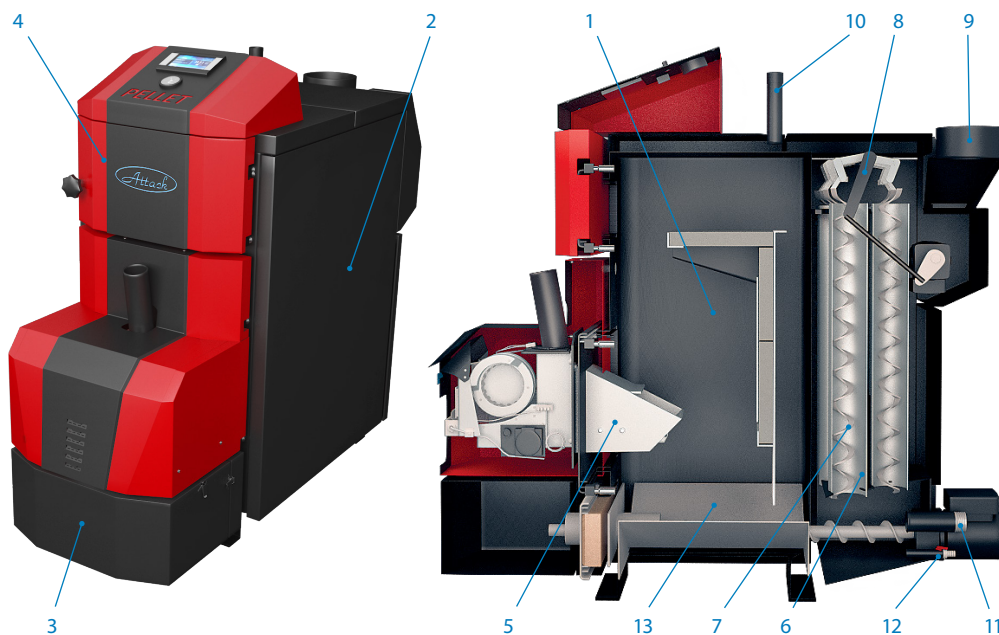
PRÍKLAD ZAPOJENIA KOTLA



Požadovaný rozmer pre kotolňu s kotlom **ATTACK PELLET 30 AUTOMATIC Plus** v zapojení s 500 l zásobníkom peliet a akumuláčnou nádobou **ATTACK AS**



POPIS KOTLA ATTACK PELLET 30 AUTOMATIC PLUS



LEGENDA:

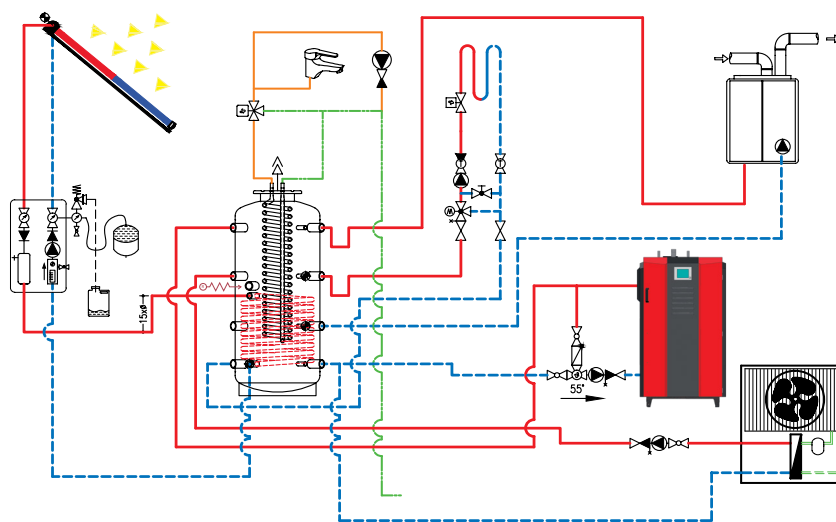
1. Teleso kotla
2. Opláštenie
3. Box na popol
4. Dvere kontrolného otvoru
5. Horák
6. Rúrový výmenník
7. Turbulátory
8. Tiahlo ovládania turbulátorov
9. Odvod spalin
10. Stúpačka 1"
11. Spiatočka 1"
12. Dopúšťací ventil 1/2"
13. Popolník

AKUMULAČNÉ NÁDRŽE ATTACK

Spoločnosť **ATTACK, s.r.o.** je najväčší výrobca akumulčných nádrží v SR a ponúka ich v najširšom sortimente:

AKUMULAČNÉ NÁDRŽE ATTACK AK, ATTACK AS

Akumulčné nádrže **ATTACK AK, AS** sú vyrobené z kvalitnej ocele pre akumuláciu a následnú distribúciu tepelnej energie z kotla na biomasu napr. **ATTACK SLX, DPX, DP, PELLET 30 AUTOMATIC Plus, WOOD&PELLET** a pod. Model **ATTACK AS** je navyše osadený jedným výmenníkom na pripojenie do solárneho systému. **ATTACK AK:** 9x nátrubok G 1 1/2", 4x nátrubok G 1/2" **ATTACK AS:** 9x nátrubok G 1 1/2", 4x nátrubok G 1/2", 2x nátrubok G 1" – solárny okruh

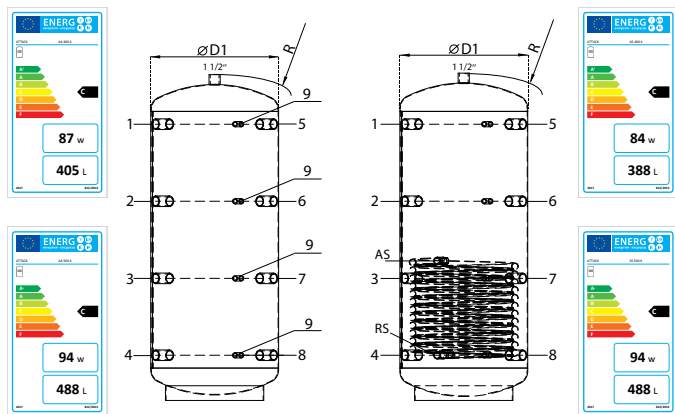
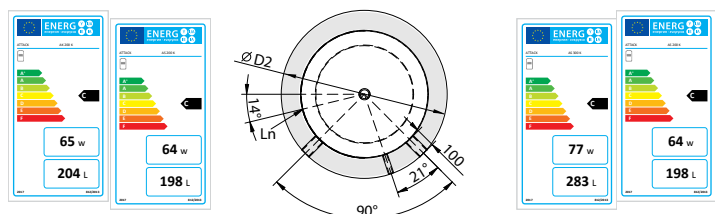


VÝHODY INŠTALÁCIE AKUMULAČNÝMI NÁDRŽAMI:

- Vyrovnanie nerovnomerného výkonu kotla a zvýšenie komfortu
- Nižšia spotreba paliva – kotol pracuje na plný výkon, teda s optimálnou účinnosťou
- Vyšší komfort obsluhy
- Vysoká životnosť kotla a komína – pri prevádzke na plný výkon je tvorenie dechtov a kyselín minimálne
- Možnosť kombinácie s inými spôsobmi vykurovania (akumulčná elektrina, solárne zariadenia)
- Možnosť kombinácie radiátorov s podlahovým kúrením

TECHNICKÉ PARAMETRE – TYP ATTACK AK, ATTACK AS

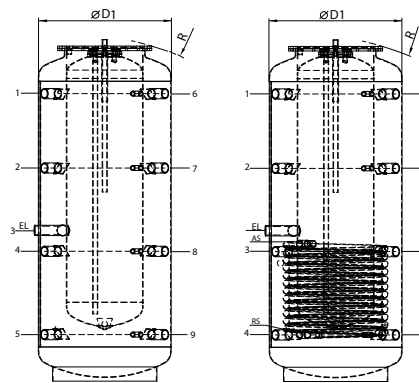
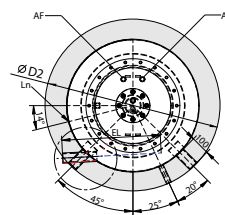
Typ	Zásobník														Solárny výmenník				Zásobník	
	Poloha 1-5	Poloha 2-6	Poloha 3-7	Poloha 4-8	Poloha RS	Poloha AS	L – max. dĺžka elektrického vykurovacieho telesa	Ø D1 – Priemer bez izolácie	Ø D2 – Priemer s izoláciou 100 mm	Výška	Výška s izoláciou 100 mm	R – Sklopný rozmer bez izolácie	Max. pracovný tlak (bar)	Max. pracovná teplota (°C)	Plocha výmenníka (m ²)	Objem výmenníka (l)	Max. pracovný tlak (bar)	Max. pracovná teplota (°C)	Objem (l)	Hmotnosť (kg)
AK200K	925	705	455	205	-	-	550	500	700	1140	1190	1157	3	95	-	-	-	-	204	46
AK300K	1110	790	460	210	-	-	600	550	750	1350	1400	1368	3	95	-	-	-	-	289	60
AK400K	1120	815	515	210	-	-	700	650	850	1380	1430	1402	3	95	-	-	-	-	405	73
AK500K	1405	1013	621	230	-	-	700	650	850	1660	1710	1678	3	95	-	-	-	-	488	81
AK800K	1545	1135	725	315	-	-	840	790	990	1840	1890	1864	3	95	-	-	-	-	732	109
AK1000K	1735	1255	775	295	-	-	840	790	990	2030	2080	2052	3	95	-	-	-	-	915	118
AK1500K	1755	1345	820	375	-	-	1050	1000	1200	2095	2145	2142	3	95	-	-	-	-	1449	201
AK2000K	1955	1409	862	315	-	-	1150	1100	1300	2310	2360	2353	3	95	-	-	-	-	1980	235
AK2500K	2005	1465	915	375	-	-	1250	1200	1400	2387	2437	2438	3	95	-	-	-	-	2435	271
AK3000K	2205	1600	985	375	-	-	1300	1250	1450	2596	2646	2643	3	95	-	-	-	-	2915	363
AK4000K	2385	1730	1065	405	-	-	1450	1400	1600	2819	2869	2872	3	95	-	-	-	-	3819	475
AK5000K	2285	1680	1065	455	-	-	1650	1600	1800	2770	2820	2845	3	95	-	-	-	-	4940	578
AS500K	1405	1013	621	230	230	710	700	650	850	1660	1710	1678	3	95	1,8	11,9	10	105	474	118
AS800K	1545	1135	725	315	315	725	840	790	990	1840	1890	1864	3	95	2,4	15,9	10	105	713	157
AS1000K	1735	1255	775	295	295	860	840	790	990	2030	2080	2052	3	95	3	19,8	10	105	891	172
AS1500K	1755	1345	820	375	375	895	1050	1000	1200	2095	2145	2142	3	95	3,6	23,7	10	105	1420	265



ATTACK AK / ATTACK AS

LEGENDA

- 1 – Stúpačka kotol. 1 1/2"
- 2 – Voľne k dispozícii 1 1/2"
- 3 – Voľne k dispozícii 1 1/2"
- 4 – Spiatočka vykurovací okruh 1 1/2"
- 5 – Stúpačka vykurovací okruh (radiátory) 1 1/2"
- 6 – Stúpačka vykurovací okruh (podlaha) 1 1/2"
- 7 – Spiatočka plynový, olejový a peletový kotol 1 1/2"
- 8 – Spiatočka kotol na drevo . . 1 1/2"
- 9 – Snímač solárneho systému, alebo kúrenia 1/2"
- AS – Stúpačka solár. syst. 1"
- RS – Spiatočka solár. syst. 1"
- D1 – Priemer bez izolácie
- D2 – Priemer s izoláciou



ATTACK HR / ATTACK HRS

LEGENDA

- 1 – Stúpačka kotol 1 1/2"
- 2 – Voľne k dispozícii 1 1/2"
- 3 – El. vyk. špirála (EL) 1 1/2"
- 4 – Voľne k dispozícii 1 1/2"
- 5 – Spiatočka vyk. okruh 1 1/2"
- 6 – Stúpačka vykurovací okruh (radiátory) 1 1/2"
- 7 – Stúpačka vykurovací okruh (podlaha) 1 1/2"
- 8 – Spiatočka plynový, olejový a peletový kotol 1 1/2"
- 9 – Spiatočka kotol na drevo . . 1 1/2"
- 10 – Snímač solárneho systému, alebo kúrenia 1/2"
- AS – Stúpačka solár. syst. 1"
- RS – Spiatočka solár. syst. 1"
- D1 – Priemer bez izolácie
- D2 – Priemer s izoláciou
- CN – Čerpadlo cirkul. nádrže . . 3/4"
- AF – Studená pitná voda 3/4"
- AC – Teplá úžitková voda 3/4"
- MA – Horčiková anóda -

AKUMULAČNÉ NÁDRŽE ATTACK HR, ATTACK HRS

Akumulačné nádrže **ATTACK HR, HRS** sú vyrobené z kvalitnej ocele a slúžia nielen na akumuláciu vody pre vykurovanie, ale i na výrobu TUV s vnútorným smaltovaným zásobníkom. Model **ATTACK HRS** je navyše osadený jedným výmenníkom na pripojenie do solárneho systému. Tieto typy nádrží majú zabudovanú horčikovú anódu v zásobníku TUV pre zvýšenie odolnosti voči korózii. V hornej časti je zabudovaný manuálny odvzdušňovací ventil.

ATTACK HR: 9x nátrubok G 1 1/2", 6x nátrubok G 1/2"

ATTACK HRS: 9x nátrubok G 1 1/2", 6x nátrubok G 1/2", 2x nátrubok G 1" – solárny okruh

Typ	Zásobník									Solárny výmenník				Vnútorný zásobník			Zásobník							
	Poloha 1-6	Poloha 2-7	Poloha 3	L – max. dĺžka elektrického vykurovacieho telesa	Poloha 4-8	Poloha 5-9	Poloha RS	Poloha AS	Ø D1 – Priemer bez izolácie	Ø D2 – Priemer s izoláciou 100 mm	Výška	Výška s izoláciou 100 mm	R – Sklopný rozmer bez izolácie	Max. pracovná teplota (°C)	Max. pracovný tlak (bar)	Plocha výmenníka (m ²)	Objem výmenníka (l)	Max. pracovný tlak (bar)	Max. pracovná teplota (°C)	Objem (l)	Max. pracovná teplota (°C)	Max. pracovný tlak (bar)	Objem (l)	Hmotnosť (kg)
HR600K	1515	1123	794	650	684	245	-	-	700	900	1754	1854	1841	95	3	-	-	-	160	95	6	445	157	
HR800K	1545	1135	846	735	725	315	-	-	790	990	1806	1906	1898	95	3	-	-	-	160	95	6	553	157	
HR1000K	1735	1255	1036	735	775	295	-	-	790	990	1996	2096	2081	95	3	-	-	-	160	95	6	731	172	
HRS600K	1515	1123	794	650	684	245	245	725	700	900	1754	1854	1841	95	3	1,8	11,9	10	105	160	95	6	445	157
HRS800K	1545	1135	846	735	725	315	315	725	790	990	1806	1906	1898	95	3	2,4	15,9	10	105	160	95	6	553	157
HRS1000K	1735	1255	1036	735	775	295	295	860	790	990	1996	2096	2081	95	3	3	19,8	10	105	160	95	6	731	172
HRS1250K	1655	1175	988	880	695	285	285	850	950	1150	1948	2048	2064	95	3	3	19,8	10	105	160	95	6	1079	172
HRS1500K	1755	1345	1072	920	820	375	375	895	1000	1200	2032	2132	2160	95	3	3,6	19,8	10	105	160	95	6	1260	265
HRS2000K	1955	1408	1314	1000	862	315	315	843	1100	1300	2274	2374	2390	95	3	4,2	23,7	10	105	160	95	6	1800	296

AKUMULAČNÉ NÁDRŽE ATTACK TUV, ATTACK TUVS

Akumulačné nádrže **ATTACK TUV, TUVS** sú vyrobené z kvalitnej ocele a slúžia nielen na akumuláciu vody pre vykurovanie, ale sú navrhnuté pre rýchlu prípravu TÚV v špirále.

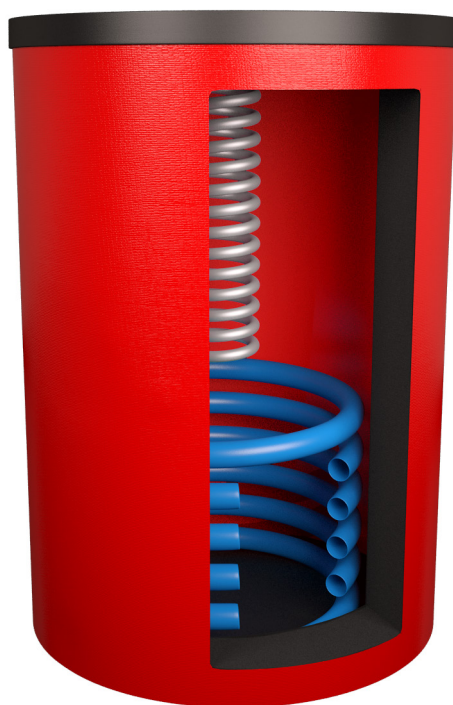
Model **ATTACK TUVS** je navyše osadený jedným výmenníkom na pripojenie do solárneho systému.

ATTACK TUV: 9× nárubok G 1 1/2", 5× nátr. G 1/2", 2× nárubok G 1 1/4" – TUV

ATTACK TUVS: 9× nárubok G 1 1/2", 5× nárubok G 1/2", 2× nárubok G 1 1/4" – solárny okruh, 2× nárubok G 1" – TUV

TECHNICKÉ PARAMETRE VÝMENNÍKA PRE TÚV

Materiál	Nerez
Vyhrievaná plocha	6,25 m ²
Objem	20 l
Napojenie	1 1/4"
Max. prevádzkový tlak	8 bar



TECHNICKÉ PARAMETRE – TYP ATTACK TUV, ATTACK TUVS

Typ	Zásobník													Solárny výmenník				Zásobník				
	Poloha 1–6	Poloha 2–7	Poloha 3 (EL)	L – max. dĺžka elektrického vykurovacieho telesa	Poloha 4–8	Poloha 5–9	Poloha RS	Poloha AS	Ø D1 – Priemer bez izolácie	Ø D2 – Priemer s izoláciou 100 mm	Výška	R – Sklopný rozmer bez izol.	Minimálna inštalácia výška	Max. pracovná teplota (°C)	Max. pracovný tlak (bar)	Plocha výmenníka (m ²)	Objem výmenníka (l)	Max. pracovný tlak (bar)	Max. pracovná teplota (°C)	Plocha výmenníka TUV (m ²)	Objem (l)	Hmotnosť (kg)
TUV500K	1405	1013	771	600	621	230	-	-	650	850	1631	1717	1831	95	3	-	-	-	-	4,54	474	157
TUV600K	1515	1123	794	650	684	245	-	-	700	900	1754	1841	1954	95	3	-	-	-	-	4,54	605	157
TUV800K	1545	1135	846	735	725	315	-	-	790	990	1806	1898	2006	95	3	-	-	-	-	4,54	713	157
TUV1000K	1735	1255	1036	735	775	295	-	-	790	990	1996	2081	2196	95	3	-	-	-	-	4,54	891	172
TUVS500K	1405	1013	771	600	621	230	230	710	650	850	1631	1717	1831	95	3	1,8	11,9	10	105	4,54	474	157
TUVS600K	1515	1123	794	650	684	245	245	725	700	900	1754	1841	1954	95	3	1,8	11,9	10	105	4,54	605	157
TUVS800K	1545	1135	846	735	725	315	315	725	790	990	1806	1898	2006	95	3	2,4	15,9	10	105	4,54	713	157
TUVS1000K	1735	1255	1036	735	775	295	295	860	790	990	1996	2081	2196	95	3	3	19,8	10	105	4,54	891	172
TUVS1250K	1655	1175	988	880	695	285	285	850	950	1150	1948	2064	2148	95	3	3	19,8	10	105	4,54	1239	172
TUVS1500K	1755	1345	1072	920	820	375	375	895	1000	1200	2032	2160	2232	95	3	3,6	19,8	10	105	4,54	1420	265
TUVS2000K	1955	1408	1314	1000	862	315	315	843	1100	1300	2274	2390	2474	95	3	4,2	23,7	10	105	4,54	1960	296

ELEKTRICKÉ OHRIEVACIE TELESÁ K AKUMULAČNÝM NÁDRŽIAM ATTACK

Typ	Špecifikácia	Dĺžka špirály	Použitie pre typ	
			AK, AS, TUV, TUVS, S, SS od objemu:	HR, HRS od objemu:
TH100	Elektrické vykurovacie teleso 2,4 kW/3× 230 V s termostatom, G 6/4"	300 mm	od 300 l	od 600 l
TH101A	Elektrické vykurovacie teleso 3 kW/3× 230 V s termostatom, G 6/4"	330 mm	od 300 l	od 600 l
TH102	Elektrické vykurovacie teleso 4,5 kW/3× 230 V s termostatom, G 6/4"	440 mm	od 300 l	od 600 l
TH103	Elektrické vykurovacie teleso 6 kW/3× 230 V s termostatom, G 6/4"	520 mm	od 300 l	od 600 l
TH106	Elektrické vykurovacie teleso 12 kW/3× 400 V s termostatom, G 6/4"	990 mm	od 1 250 l	od 2 000 l
TH107	Elektrické vykurovacie teleso 2 kW/3× 230 V s termostatom, G 6/4"	300 mm	od 300 l	od 600 l

NEREZOVÉ AKUMULAČNÉ NÁDRŽE ATTACK AK 50/100/200 INOX

Nerezové akumulčné zásobníky **sú vhodné práve k tepelným čerpadlám ATTACK**, vyrábajú sa v **objemoch 50, 100, 200 litrov**.

Akumulačná nádrž o objeme 50 litrov by mala byť neodmysliteľnou súčasťou tepelného čerpadla. Zabezpečuje dostatočný prietok v okruhu tepelného čerpadla a určitú akumuláciu vody pre odmrazovací systém.

Nádrže vďaka kvalitnému nerezovému materiálu dosahujú dlhú životnosť. **Polyuretánová izolačná pena**, ktorá obaluje zásobník zaisťuje dlhodobé udržanie teploty vody. Zabezpečuje nízke tepelné straty a minimálne prevádzkové náklady.



Vhodné k tepelným čerpadlám

NOVINKA

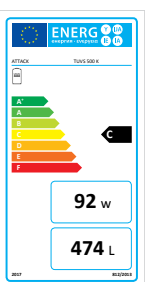
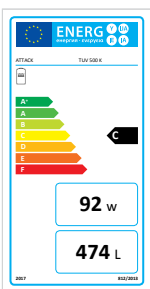


TECHNICKÉ PARAMETRE

Typ	Trieda energetickej účinnosti	Max. pracovný tlak (bar)	Max. pracovná teplota (°C)	Objem (l)	Hmotnosť (kg)
AK 50 INOX	B	6	95	50	18,5
AK 100 INOX	A	6	95	100	28
AK 200 INOX	A	6	95	200	46

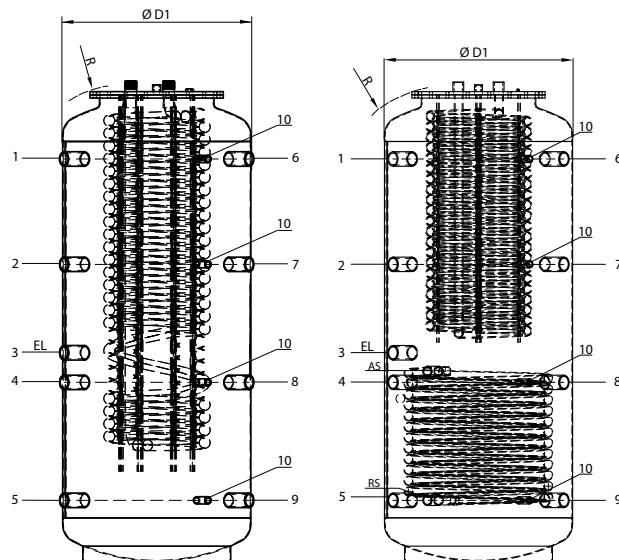
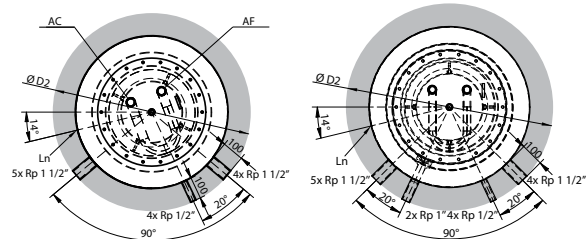


ATTACK TUV / ATTACK TUVS



LEGENDA

- 1 – Stúpačka kotol 1 ½"
- 2 – Voľne k dispozícii 1 ½"
- 3 – Elektrická vykurovacia špirála (EL) 1 ½"
- 4 – Voľne k dispozícii 1 ½"
- 5 – Spiatočka vykurovací okruh 1 ½"
- 6 – Stúpačka vykurovací okruh (radiátory) 1 ½"
- 7 – Stúpačka vykurovací okruh (podlaha) 1 ½"
- 8 – Spiatočka plynový, olejový a petový kotol 1 ½"
- 9 – Spiatočka kotol na drevo 1 ½"
- 10 – Snímač solárneho systému, alebo kúrenia ½"
- AS – Stúpačka solár. syst. 1"
- RS – Spiatočka solár. syst. 1"
- D1 – Priemer bez izolácie
- D2 – Priemer s izoláciou
- AF – Studená pitná voda . . . 1 ¼"
- AC – Teplá úžitková voda . . . 1 ¼"



KONDENZAČNÝ KOTOL ATTACK CONDENSING KT

ATTACK CONDENSING KT je **závesný kondenzačný kotol vyrábaný vo verziách KT 20 a KT 28** len na vykurovanie s možnosťou variabilného pripojenia zásobníka teplej vody. Po pripojení kotla na prídavný zásobník môžete nielen vykurovať ale aj pripraviť TUV a uspokojiť potreby aj veľkej domácnosti. **Kotol dosahuje výraznú úsporu spotreby plynu vďaka plynulej modulácii výkonu až 1:10 a Inteligentnému spaľovaciemu systému ISC.** Kotol je možné ovládať aj podľa vonkajšej teploty (ekvitermická regulácia) a takisto je ho možné pripojiť **na WIFI* a ovládať ho pomocou smartfónu.** *na pripojenie k WIFI sieti je potrebné použiť dodatočne prislúšenstvo ktoré nie je súčasťou dodávky kotla

PREDNOSTI KOTLOV

- **Vysoký pomer modulácie 1:10**
- **Energetická trieda pre vykurovanie A**
- **Kompaktný a elegantný dizajn**
- **Kondenzačný výmenník tepla z nehrdzavejúcej ocele s extra širokými vodnými kanálmi**
- **Možnosť prípravy teplej vody v externom zásobníku**
- **Jednoduchá obsluha s dlhou výdržou s účinnosťou až 106 %**
- **Vysoká úspora plynu**
- **Inteligentný adaptívny plynový ventil**
- **Mosadzná hydraulická skupina**
- **ICS (inteligentný spaľovací systém) zaručuje dokonalé spaľovanie vo všetkých podmienkach Jednoduché ovládanie**
- **Bezpečné a jednoduché používanie vďaka integrovaným ochranným funkciám (protizámrazová ochrana, ochrana ANTI-Legionella, ochrana proti zablokovaniu čerpadla)**
- **Podsvietený LCD displej s autodiagnostikou a jednoduchým ovládaním**
- **Dialkové ovládanie s obojsmernou komunikáciou OpenTherm**
- **Možnosť ovládania cez WIFI* a mobilný telefón**
- **6 Trieda NO_x**
- **Inteligentná regulácia OpenTherm**



VYKUROVANIE S MOŽNOSŤOU OHREVU TEPLEJ VODY V EXTERNOM ZÁSOBNÍKU



Inovatívny nerezový výmenník tepla

Kotol Condensing KT je osadený nerezovým výmenníkom tepla vybaveným extra širokými kanálmi, kde sa vnútorná časť zvýšila až štyrikrát v porovnaní s bežne používaným výmenníkom. Vďaka novému výmenníku je dosiahnutá lepšia tepelná účinnosť, lepšia odolnosť voči usadeninám čo robí Condensing KT ideálny aj pri výmene kotla v už existujúcej vykurovacej sústave.

Inteligentný spaľovací systém ISC

Kondenzačný kotol je vybavený Inteligentným spaľovacím systémom. Jediný kotol na trhu, ktorý si sám pomocou inteligentného spaľovacieho systému nastavuje parametre podľa aktuálnych podmienok. Inteligentný spaľovací systém riadi spaľovanie a upravuje hodnoty ako je prietok plynu aby dosiahol vždy správny pomer vzduch / plyn, čo zabezpečí: **zníženie spotreby plynu, nižšie emisie CO₂, vysoký pomer modulácie, dokonalé spaľovanie, predĺženie životnosti kotla**

TECHNICKÉ PARAMETRE

Parameter	Jedn.	ACKT 20	ACKT 28
Maximálny tepelný príkon ÚK	kW	25	33,2
Minimálny tepelný príkon ÚK	kW	2,5	3,5
Maximálny tepelný výkon ÚK (50/30°C) / (80/60°C)	kW	21/19,4	29,5/27,4
Minimálny tepelný výkon ÚK (80/60°C)	kW	2,4	3,3
Tlak plynu napájania G20	mbar	20	
Tlak plynu napájania G31	mbar	37	
Trieda emisií NO _x	-	6	
Max./min. prevádzkový tlak pri vykurovaní	bar	3/1	3/1
Trieda účinnosti podľa smernice 92/42 EHS	-	A	
Stupeň ochrany	IP	X5D	
Elektrické napätie	V/Hz	~240/50	
Elektrický príkon	W	73	86
Hmotnosť prázdneho kotla	kg	28,1	33,4
Rozmery (ŠxVxH)	mm	400x727x324	

KONDENZAČNÝ KOTOL

ATTACK CONDENSING KST

Kompaktný a elegantný **kotol s inteligentným riadením pre váš komfort**. Attack Condensing KST24 je závesný kondenzačný plynový kotol ideálny na vykurovanie s prípravou TUV prietokovým spôsobom. **Kotol dosahuje výraznú úsporu spotreby plynu vďaka plynulej modulácii výkonu až 1:10** a Inteligentnému spaľovaciemu systému ISC môže fungovať aj s minimálnym výkonom od 2,8 kW, čo je veľkou výhodou pre rodinné domy. Kotol je možné ovládať aj podľa vonkajšej teploty (ekvitermická regulácia) a takisto je ho možné pripojiť **na WIFI* a ovládať ho pomocou smartfónu**. *na pripojenie k WIFI sieti je potrebné použiť dodatočne príslušenstvo ktoré nie je súčasťou dodávky kotla

PREDNOSTI KOTLA

- **Vysoký pomer modulácie 1:10**
- Energetická trieda pre vykurovanie A
- Energetická trieda pre TUV A
- **Vysoká Účinnosť až 106,4 % s úsporou plynu**
- **Kondenzačný výmenník tepla z nehrdzavejúcej širokými vodnými kanálmi**
- **Kompaktný a elegantný dizajn**
- **Inteligentný adaptívny plynový ventil**
- **Jednoduché ovládanie**
- **Mosadzná hydraulická skupina**
- **ICS (inteligentný spaľovací systém) zaručuje dokonalé spaľovanie vo všetkých podmienkach**
- **Inteligentná ekvitermická regulácia**
- **Ideálny pre menšie domácnosti**
- **Podsvietený LCD displej s autodiagnostikou a jednoduchým ovládaním**
- **Možnosť ovládania cez WIFI* a mobilný telefón**
- **Bezpečné a jednoduché používanie vďaka integrovaným ochranným funkciám (protizámrazová ochrana, ochrana ANTI-Legionella, ochrana proti zablokovaniu čerpadla)**
- **6 Trieda NOx**
- **Inteligentná regulácia OpenTherm**

Inovatívny nerezový výmenník tepla

Kotol Condensing KST24 je osadený nerezovým výmenníkom tepla vybaveným extra širokými kanálmi, kde sa vnútorná časť zvýšila až štyrikrát v porovnaní s bežne používaným výmenníkom. Vďaka novému výmenníku je dosiahnutá lepšia tepelná účinnosť, lepšia odolnosť voči usadeninám čo robí Condensing KST24 ideálny aj pri výmene kotla v už existujúcej vykurovacej sústave.

Inteligentný spaľovací systém ISC

Kondenzačný kotol je vybavený Inteligentným spaľovacím systémom. Jediný kotol na trhu, ktorý si sám pomocou inteligentného spaľovacieho systému nastavuje parametre podľa aktuálnych podmienok. Inteligentný spaľovací systém riadi spaľovanie a upravuje hodnoty ako je prietok plynu aby dosiahol vždy správny pomer vzduch / plyn, čo zabezpečí: **zníženie spotreby plynu, nižšie emisie CO₂, vysoký pomer modulácie, dokonalé spaľovanie, predĺženie životnosti kotla.**



VYKUROVANIE A OHREV TEPLEJ VODY (TUV) PRIETOKOVÝM SPÔSOBOM



TECHNICKÉ PARAMETRE

Parameter	Jedn.	ACKST 24
Maximálny tepelný príkon ÚK	kW	30
Minimálny tepelný príkon ÚK	kW	3
Maximálny tepelný výkon ÚK (50/30°C) / (80/60°C)	kW	25,2/23,3
Minimálny tepelný výkon ÚK (80/60°C)	kW	2,8
Tlak plynu napájania G20	mbar	20
Tlak plynu napájania G31	mbar	37
Trieda emisí NO _x	-	6
Prietok TUV Δt 25°C	l/min	17
Prietok TUV Δt 30°C	l/min	13,8
Max./min. prevádzkový tlak pri vykurovaní	bar	3/1
Trieda účinnosti podľa smernice 92/42 EHS	-	A
Stupeň ochrany	IP	X5D
Elektrické napätie	V/Hz	~240/50
Elektrický príkon	W	85
Hmotnosť prázdneho kotla	kg	30,2
Rozmery (Š×V×H)	mm	400×727×324

KONDENZAČNÝ KOTOL ATTACK CONDENSING KZT

Kondenzačný kotol so zabudovaným 60L zásobníkom na TUV a inteligentným riadením pre váš komfort. Kotol dosahuje výraznú úsporu spotreby plynu vďaka plynulej modulácii výkonu až 1:10. Attack Condensing KZT je skvelou voľbou pre domácnosti s vysokým nárokom na dodávku TUV. Kotol je možné ovládať aj podľa vonkajšej teploty (ekvitermická regulácia) a takisto je ho možné pripojiť na WIFI* a ovládať ho pomocou smartfónu. Kotol ATTACK Condensing KZT sa vyrába v dvoch prevedeniach a to KZT 25 a KZT 35.

*na pripojenie k WIFI sieti je potrebné použiť dodatočne príslušenstvo ktoré nie je súčasťou dodávky kotla

PREDNOSTI KOTLOV

- **Vysoký pomer modulácie 1:10**
- Energetická trieda pre vykurovanie A
- Energetická trieda pre TUV A – XXL
- **Vysoká účinnosť až 107 % s úsporou plynu**
- **Zabudovaný nerezový zásobník TUV 60L**
- **Vyššia účinnosť vďaka malému počtu štartov a vypnutí**
- Automatický plniaci ventil ÚK
- Programovateľné nastavenie času prípravy TUV do zásobníka
- Jednoduché ovládanie
- Mosadzná hydraulická skupina
- **Multifunkčný riadiaci systém: viac ako 40 konfigurovateľných parametrov**
- **Bezpečné a jednoduché používanie vďaka integrovaným ochranným funkciám (protizámrazová ochrana, ochrana ANTI-Legionella, ochrana proti zablokovaniu čerpadla)**
- **Digitálny ovládací panel s podsvieteným LCD displejom a autodiagnostikou**
- **Dialkové ovládanie s obojsmernou komunikáciou OpenTherm**
- **Možnosť ovládania cez WIFI* a mobilný telefón**
- **Nízke emisie CO₂ a NO_x**
- **6 Trieda NO_x**
- **Nízka spotreba paliva (plynu),**
- **Vysoká účinnosť a dlhodobá ekologická prevádzka**
- **Inteligentná regulácia OpenTherm**

Nový nerezový výmenník tepla

Kotol Condensing KZT je osadený novým nerezovým výmenníkom tepla, ktorý dosahuje lepšiu tepelnú účinnosť a dlhú životnosť.

Teplá voda vždy k dispozícii

Vďaka funkcii PLUS má kotol vždy pripravenú zásobu teplej vody ktorú môžete ihneď použiť. Kotol so zásobníkom je schopný uspokojiť vysoké nároky na spotrebu TUV a zabezpečiť dodávku teplej vody súčasne v rôznych situáciách v domácnosti. Vďaka 60L nádrži je možné mať pripravené veľké množstvo vody na použitie, zatiaľ čo voda obsiahnutá v zásobníku je spotrebovaná, kotol rýchlo ohrieva rovnaké množstvo, ktoré je uložené v nádrži.



VYKUROVANIE A OHREV TEPLEJ VODY V ZABUDOVANOM ZÁSOBNÍKU



Široké možnosti nastavenia parametrov kotla pomocou podsvieteného LCD panelu s jednoduchým a komfortným ovládaním.

TECHNICKÉ PARAMETRE

Parameter	Jedn.	ACKZT 25	ACKZT 35
Maximálny tepelný príkon ÚK	kW	26	33
Minimálny tepelný príkon ÚK	kW	2,6	3,4
Maximálny tepelný výkon ÚK (50/30 °C) / (80/60 °C)	kW	27,2/25,1	34,7/32
Minimálny tepelný výkon ÚK (80/60 °C)	kW	2,5	3,2
Tlak plynu napájania G20	mbar	20	
Tlak plynu napájania G31	mbar	37	
Trieda emisií NO _x	-	6	
Objem TUV	litre	60	
Prietok TUV Δt 30 °C	l/min	16	17
Trieda účinnosti podľa smernice 92/42 EHS	-	A	
Stupeň ochrany	IP	X5D	
Elektrické napätie	V/Hz	~240/50	
Elektrický príkon	W	100	
Hmotnosť prázdneho kotla	kg	41,6	43,5
Rozmery (Š×V×H)	mm	600×880×425	

KONDENZAČNÝ KOTOL

ATTACK CONDENSING KT 48 kW

Kondenzačné kotly navrhnuté s ohľadom na najprísnejšie emisné limity a **vhodné pre každého ktorý potrebuje vysoký výkon**, kotol Attack Condensing KT je možné zapojiť aj v kaskáde. **Condensing KT je závesný kotol vyrábaný vo verzii 48kW** s možnosťou variabilného pripojenia zásobníka teplej vody. Po pripojení kotla na prídavný zásobník môžete nielen vykurovať ale aj pripraviť TUV a uspokojiť aj najnáročnejšie potreby. **Kotol dosahuje výraznú úsporu spotreby plynu až 40% vďaka plynulej modulácii výkonu až 1:6.** Kotol je možné ovládať aj podľa vonkajšej teploty (ekvitermická regulácia) a takisto je ho možné pripojiť na WIFI* a ovládať ho pomocou smartfónu.

*na pripojenie k WIFI sieti je potrebné použiť dodatočne príslušenstvo ktoré nie je súčasťou dodávky kotla

PREDNOSTI KOTLOV

- **Zmiešavač s pneumatickou moduláciou až 1:10**
- **Možnosť prípravy teplej vody v externom zásobníku**
- **Kondenzačný výmenník tepla z nehrdzavejúcej ocele**
- **Možnosť zapojenia do kaskády**
- **Termoakustická izolácia**
- **Integrovaná analýza spalovania**
- **Elegantný dizajn a jednoduché ovládanie**
- **Špeciálny horák – stabilita plameňa aj pri nízkej úrovni výkonu**
- **Vysoká účinnosť podľa 92/42 EHS ******
- **Úspora plynu až 40%**
- **Vysokoučinné modulačné čerpadlo**
- **Multifunkčný radiaci systém: viac ako 40 konfigurovateľných parametrov**
- **Možnosť ovládania cez WIFI* a mobilný telefón**
- **Bezpečné a jednoduché používanie vďaka integrovaným ochranným funkciám**
- **6 Trieda NO_x**
- **Inteligentná regulácia OpenTherm**

TECHNICKÉ PARAMETRE

Parameter	Jedn.	ACKT 48
Maximálny tepelný príkon ÚK	kW	47,5
Minimálny tepelný príkon ÚK	kW	5
Maximálny tepelný výkon ÚK (50/30°C) / (80/60°C)	kW	49,2/46
Minimálny tepelný výkon ÚK (80/60°C)	kW	4,7
Tlak plynu napájania G20	mbar	20
Tlak plynu napájania G31	mbar	37
Trieda emisií NO _x	-	6
Objem vody v kotle v ÚK	litre	3,5
Max./min. prevádzkový tlak pri vykurovaní	bar	3/1
Trieda účinnosti podľa smernice 92/42 EHS	-	A
Stupeň ochrany	IP	X5D
Elektrické napätie	V/Hz	~240/50
Elektrický príkon	W	145
Hmotnosť prázdneho kotla	kg	38,8
Rozmery (ŠxVxH)	mm	450x837x457



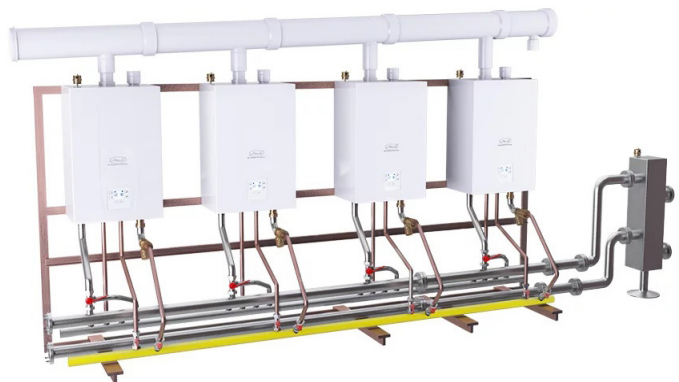
VYKUROVANIE S MOŽNOSŤOU OHREVVU TEPLEJ VODY V EXTERNOM ZÁSOBNÍKU

Modulácia 1:10 a úspora plynu až 40%

Kondenzačný výmenník z nehrdzavejúcej ocele umožňuje značné získavanie latentného tepla, čím zvyšuje energetickú účinnosť a znižuje spotrebu plynu až o 40%. Inovatívny zmiešavač poskytuje široký rozsah modulácie až do pomeru 1:10, maximálny tepelný príkon kotla je možné upraviť podľa aktuálnych požiadaviek vykurovacieho systému.

Vysokoučinné modulačné čerpadlo

Kotle Condensing KT sú vybavené plne elektronickým modulačným čerpadlom, ktoré optimalizuje výkon podľa potreby tepla v systéme a tým výrazne zvyšuje účinnosť tepelného modulu a dosahuje až 50% úsporu energie.



Kotle Condensing KT sú navrhnuté tak aby umožňovali kaskádové zapojenie až 4 kotlov. Pre zapojenie do kaskády je nutné použiť kaskádový radič ktorý je dodávaný ako príslušenstvo. Kaskádový radič inteligentne riadi zapojené kotle a poskytuje úplnú kontrolu nad zapojeným systémom.

STACIONÁRNE KOMBINOVANÉ PLYNOVÉ LIATINOVÉ KOTLY novej generácie s výkonom 12, 15, 20, 25, 30 kW

PREDNOSTI KOTLA

- *Liatinové teleso*
- *Možnosť výberu rôzneho typu a objemu zásobníka TUV*
- *Nízka hlučnosť, vysoká účinnosť*
- *Ekologické spaľovanie pomocou nízkoemisných horákov LOW NOx*
- *Dlhá, takmer neobmedzená životnosť*
- *Dvojstupňová regulácia výkonu (PLQ, KLQ, E-aut.)*
- *Plynulá modulácia výkonu (EZ)*
- *Vysoká spoľahlivosť, nenáročnosť na údržbu*
- *Výhodná cena, kvalitná servisná sieť*
- *Moderný dizajn, originálne riešenie, jednoduché ovládanie*

CHARAKTERISTIKA STACIONÁRNYCH KOMBINOVANÝCH KOTLOV ATTACK®

Pokiaľ hľadáte kotol s dlhou životnosťou, bezstarostnou prevádzkou a optimálnym výkonom, ponúkame Vám stacionárny liatinový kotol ATTACK®. Stacionárne kotly novej generácie **ATTACK® COMBI** sú vhodné pre systémy ústredného vykurovania rodinných domov, bytových a nebytových priestorov s ohrevom úžitkovej vody v kombinácii so zásobníkom TUV. Môžu byť použité v otvorených aj uzavretých systémoch s núteným obehom vykurovacej vody. Odvod spalin je možné pripojiť do komína.

MODIFIKÁCIE STACIONÁRNYCH KOMBINOVANÝCH KOTLOV ATTACK®

ATTACK COMBI EKO

Stacionárny liatinový kotol s plamienkovým zapáľovaním, termočlánkovým strážením plameňa a odvodom spalin do komína. Kotol pracuje s pevným výkonom. Všetky kotly s odťahom spalin do komína sú vybavené spalínovým termostatom.

ATTACK COMBI PLQ

Stacionárny liatinový kotol s plamienkovým zapáľovaním, termočlánkovým strážením plameňa a odvodom spalin do komína. Pevný výkon kotla je možné v prechodných obdobiach „jar, jeseň“ pri nadbytku vý-

konu znížiť jednoduchým prepnutím prepínača osadeného v čelnom ovládacom paneli kotla o 20 % pevného výkonu kotla bez straty účinnosti kotla.

ATTACK COMBI KLV

Stacionárny liatinový kotol s elektronickým zapáľovaním, ionizačným strážením plameňa a odvodom spalin do komína. Kotol pracuje s pevným výkonom.

ATTACK COMBI KLQ

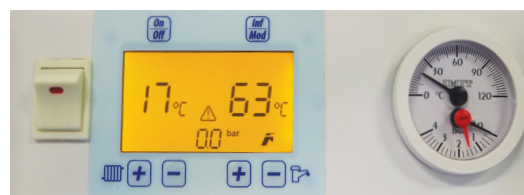
Stacionárny liatinový kotol s elektronickým zapáľovaním, ionizačným strážením plameňa a odvodom spalin do komína. Pevný výkon kotla je možné v prechodných obdobiach „jar, jeseň“ pri nadbytku výkonu znížiť jednoduchým prepnutím prepínača osadeného v čelnom ovládacom paneli kotla o 20 % pevného výkonu kotla bez straty účinnosti kotla.

ATTACK COMBI E

Stacionárny liatinový kotol s elektronickým zapáľovaním, ionizačným strážením plameňa a odvodom spalin do komína. Pevný výkon kotla sa samočinne znižuje o 20% pevného výkonu kotla, 7 °C pred dosiahnutím požadovanej teploty bez straty účinnosti kotla. Výhoda stáleho využitia automatickej regulácie výkonu počas prevádzky kotla.

ATTACK COMBI EZ

Stacionárny liatinový kotol s elektronickým zapáľovaním, plynulou moduláciou výkonu, ionizačným strážením plameňa a odvodom spalin do komína. Kotol plynule reguluje výkon v rozsahu 80 – 100 %. Výhoda stálej plynulej modulácie výkonu bez straty účinnosti kotla. Kotol má zabudovaný ohrev TUV v radiacej elektronike a obsahuje vlastnú diagnostiku porúch. Digitálny displej zobrazuje všetky parametre kotla, diagnostiku porúch kotla, možnosť nastavenia teploty TUV v rozsahu 30 - 60°C a ÚK v rozsahu 40 -80°C, možnosť nastavenia dobehu čerpadiel 0-240 sek. možnosť pripojenia izbového regulátora Opentherm, pri ohreve TUV ochrana proti legionele, možnosť nastavenia zimného a letného režimu, možnosť napojenia kotla z akýmkoľvek zásobníkom TUV, zabudované ovládanie 3-cestného ventilu priamo v radiacej elektronike kotla



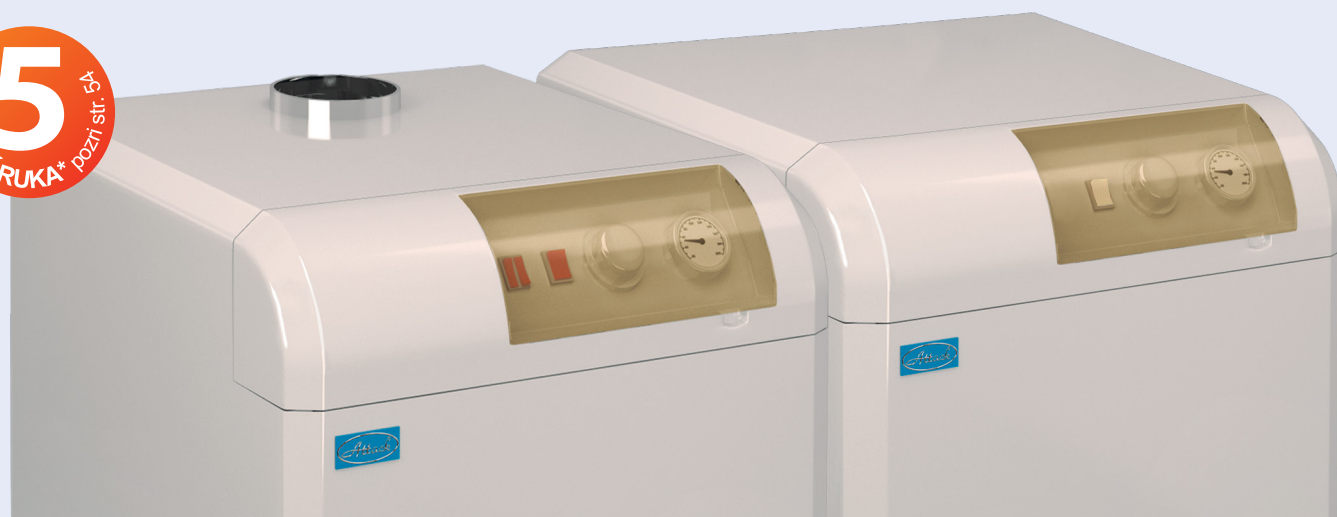
NEPRIAMO OHRIEVANÉ ZÁSObNÍKY TUV

Sú určené na pripojenie k stacionárnym, alebo nástenným kotlom s rôznym zdrojom energie pre prípravu TUV v bytových a nebytových priestoroch.

TECHNICKÉ PARAMETRE ZÁSObNÍKOV TUV

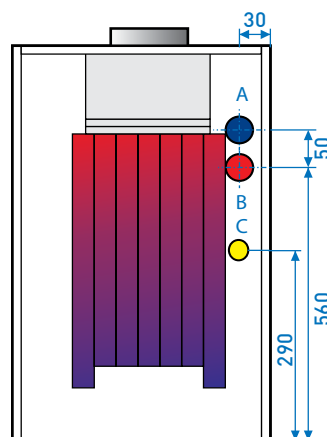
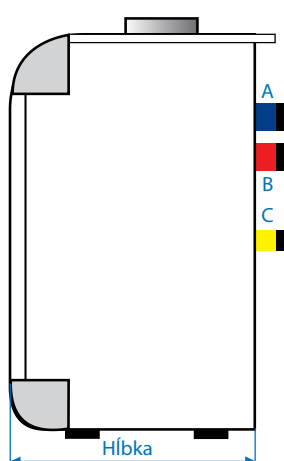
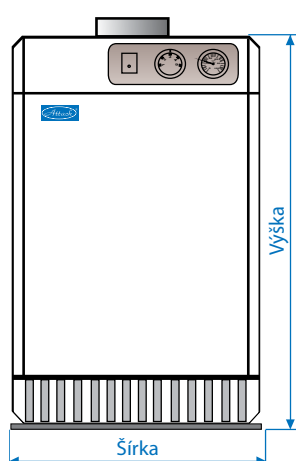
Typ zásobníka		125 OKC/1m2	125 OKC	125 OKCV	160 OKC/1m2	160 OKC	160 OKCV	OKC NTR 160	200 OKC	200 OKCV
Objem	lit.	120	120	125	147	147	147	148	195	195
Hmotnosť bez vody	Kg	64	55	55	71	62	62	73	79	79
Výkon výmenníka	kW	24	9	9	24	9	9	32	9	9
Čas ohrevu výmenníkom z 10°C na 60°C	min.	17	28	28	21w	35	35	16	45	45
Teplozmenná plocha výmenníka	m2	1,08	0,68	0,68	1,08	0,68	0,68	1,45	0,68	0,68
Príkonný ohrevného telesa	W	2200	2200	2200	2200	2200	2200	-	2200	2200

5
ROKOV ZÁRUKA*
pozri str. 54



TECHNICKÉ PARAMETRE KOTLOV

Typ kotla ATTACK®	Jedn.	12	15	20	25	30
Men. výkon EKO-, KLV COMBI	kW	12	15	20	25	30
Men. príkon EKO-, KLV COMBI	kW	13,4	16,5	19,5	27	32,5
Počet článkov	kW	3			4	
Regulovat. výkon PLQ-, KLQ COMBI	kW	-	12 – 15	14,5 – 18	20 – 25	24 – 30
Modulovateľný výkon E-, EZ COMBI	kW	-	12 – 15	14,5 – 18	20 – 25	24 – 30
Regulovat. príkon PLQ-, KLQ COMBI	kW	-	13,5 – 16,5	15,6 – 19,5	21,6 – 27	26,4 – 32,5
Modulovateľný príkon E-, EZ COMBI	kW	-	13,5 – 16,5	15,6 – 19,5	21,6 – 27	26,4 – 32,5
Tlak plynu pred kotlom	mbar					
Priemer trysiek	mm	2,5	2,5	2,5	2,5	2,7
Tlak na trysky EKO-, PLQ-, KLV-, KLQ COMBI	kPa	0,8	0,8 – 1,05	1,05 – 1,45	0,8 – 1,2	0,9 – 1,25
Tlak na trysky E-, EZ COMBI	kPa	-	0,8 – 1,05	1,05 – 1,45	0,8 – 1,2	0,9 – 1,25
Spotreba paliva pri max. výkone EKO-, PLQ-, KLV-, KLQ-, E-, EZ COMBI	m ³ /h	1,3	1,6	2,05	2,65	3,15
Spotreba paliva pri min. výkone EKO-, PLQ-, KLV-, KLQ-, E-, EZ COMBI	m ³ /h	-	1,25	1,65	2,1	2,5
Trieda NOx		5	5	5	5	5
Palivo	-	Zemný plyn G 20				
Pripojenie zemného plynu	DN	15 (prevlečná matica 3/4")				
Priemer odťahu spalín	mm	110			135	
Objem vody v liatin. telese	l	10			13,8	
Max. tlak v ÚK	kPa	300				
Pripojenie ÚK	G	3/4"				
Hmotnosť kotla	kg	99			125	
Elektrické napájanie	V/Hz	~230/50				
Stupeň krytia	IP	40				
Teplota kúrenárskej vody	°C	40 – 90				
Účinnosť	%	92 – 93				
Hmotnostný prietok spalín	g/s	14,4		20,5		
Elektrický príkon	W	15 – 30				



Pripojenia	
A	spiačka kúrenia 1"
B	stúpačka kúrenia 1"
C	zemný plyn 1/2"

ATTACK Z HP 200/300 INOX NEREZOVÝ ZÁSOBNÍKOVÝ OHRIEVAČ

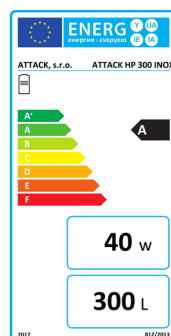
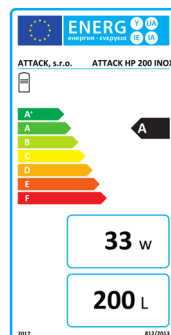
Zásobník je vhodný na ohrev TUV. Svojou konštrukciou s výmenníkom a teplo výmennou **plochou 2,6 m²** vyrobeného tiež z nerezového materiálu **je ideálny pre použitie s tepelnými čerpadlami**. Pre zvýšenie teplo výmennej plochy je povrch rúr výmenníka vrúbkovaný, čím sa lepšie odovzdáva teplo. Nerezový zásobník je pripravený ohrievať teplu vodu aj pri nedostatočnom výkone alebo výpadku teplovodného zdroja. Obsahuje **elektrickú špirálu o výkone 3 kW**, ktorá dokáže zohriať vodu v zásobníku TUV nezávisle od externého tepelného zdroja.

Nerezová oceľ - dlhá životnosť zásobníka

Zásobník je vyrobený z nerezového materiálu. Dlhú životnosť zabezpečuje nielen kvalitný materiál ale aj inštalovaná magnéziová anóda. Zásobníky vyrábame v objemoch od **200 do 300 litrov**.

Kvalitná tepelná izolácia

Polyuretánová izolačná pena o hrúbke 50 mm, ktorá obaluje zásobník následne zaisti dlhodobé udržanie teplej vody. Zabezpečuje nízke tepelné straty a minimálne prevádzkové náklady.



Vhodné k tepelným čerpadlám



Voliteľné výhrevné teleso



ATTACK Z SOL 200/300 INOX NEREZOVÝ ZÁSOBNÍKOVÝ OHRIEVAČ

Zásobník je vhodný práve na ohrev TUV s dvomi výmenníkmi. Každý zásobník **s plochou 1,3 m²** umožňuje zapojenie viacerých tepelných zdrojov v kombinácii so solárnym systémom ako napríklad fotovoltaika (cez vstavanú elektrickú špirálu). Pre zvýšenie teplo výmennej plochy je povrch rúr výmenníka vrúbkovaný, čím sa lepšie odovzdáva teplo. Nerezový zásobník je pripravený ohrievať teplu vodu aj pri nedostatočnom výkone alebo výpadku teplovodného zdroja. Obsahuje **elektrickú špirálu o výkone 3 kW**, ktorá dokáže zohriať vodu v zásobníku TUV nezávisle od externého tepelného zdroja.

Kvalita materiálu a dlhá životnosť zásobníka

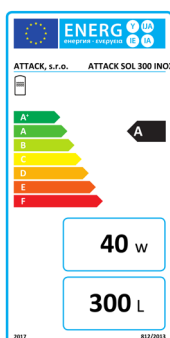
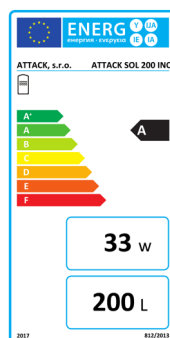
Zásobník je vyrobený z nerezového materiálu. Dlhej životnosti napomáha nielen kvalitný materiál ale aj **inštalovaná magnéziová anóda**. Zásobníky vyrábame s možnosťou výberu objemu od **200 do 300 litrov**.

Tepelná izolácia

Kvalitná polyuretánová **izolačná pena o hrúbke 50 mm**, ktorá obaluje zásobník zaisti dlhodobé udržanie požadovanej teploty vody.

Vhodný zdroj tepla

Nerezové zásobníky ATTACK Z SOL INOX sú vhodné pre zdroje tepla ako kotly na **biomasu, elektrické alebo plynové kotly**. Vďaka dvom výmenníkom je možné v kombinácii s teplovodným zdrojom pripojiť aj solárny systém.



Vhodné pre integráciu do solárneho systému



Voliteľné výhrevné teleso



NOVINKA

ATTACK HYDRO COMBI 250 INOX NEREZOVÝ ZÁSOBNÍKOVÝ OHRIEVAČ

Zásobník je vhodný na ohrev TUV a akumuláciu vykurovacej vody ÚK. Pre ohrev TUV je v zásobníku umiestnený veľkoplošný nerezový rúrový výmenník s plochou **2,6 m²**. Zásobník je kombináciou **200 litrového zásobníkového ohrievača TUV v spodnej časti a 50 litrového akumuláčného zásobníka UK** v hornej časti.

Pre zvýšenie teploty výmennej plochy je povrch rúr výmenníka vrúbkovaný, čím sa lepšie odovzdáva teplo. Nerezový zásobník je pripravený ohrievať teplú vodu aj pri nedostatočnom výkone alebo výpadku teplovodného zdroja. Obsahuje elektrickú špirálu o výkone 3 kW, ktorá dokáže zohriať vodu v zásobníku TUV nezávisle od externého tepelného zdroja.

Dlhá životnosť zásobníka

Zásobník je vyrobený z nerezovej ocele. Dlhú životnosť zaisťuje kvalitný materiál ale aj inštalovaná **magnéziová anóda**. Zásobník je rozdelený na objem **200 litrov pre nepriamo ohrievaný zásobník TUV a 50 litrov** pre akumuláčny zásobník ÚK, ktorý si ku svojej prevádzke vyžaduje tepelné čerpadlo.

Tepelná izolácia

Polyuretánová izolačná pena o hrúbke 50 mm, ktorá obaluje zásobník následne zaisťuje dlhodobé udržanie teplej vody. Zabezpečuje nízke tepelné straty a minimálne prevádzkové náklady.

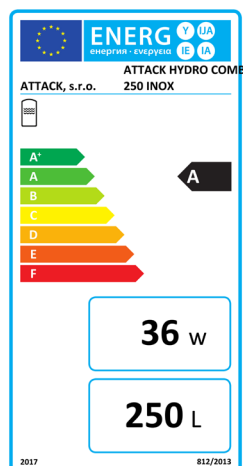
NOVINKA



Vhodné k
tepelným čerpadlám



Voliteľné
výchrevné teleso



Ideálne pre tepelné čerpadlá ATTACK

Nerezové zásobníky ATTACK HYDRO COMBI 250 INOX tvoria pekný dizajnový celok s tepelným čerpadlom a vytvárajú kompaktný celok dvoch zariadení na minimálnom pôdoryse v technickej miestnosti. Vďaka ich veľkým prípojkám s dostatočnou dimenziou G 1" pre TUV a G 1 1/2" pre ÚK sa tieto zásobníky s výhodou inštalujú v systémoch s nízkym hydraulickým odporom, ktoré sú výhodne pre tepelné čerpadlá.

ATTACK Z 200/300 HP

NOVINKA

STACIONÁRNÝ ZÁSObNÍK S VEĽKOPLOŠNÝM VÝMENNÍKOM VHODNÝ NA PRIPOJENIE K TEPELNÝM ČERPADLÁM A ĎALŠÍM NÍZKOTEPLNÝM ZDROJOM



Vhodné k tepelným čerpadlám



Voliteľné výhrevné teleso

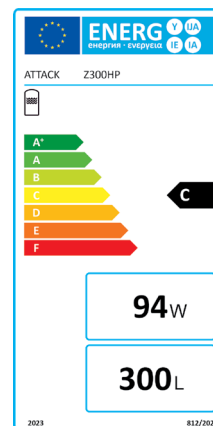
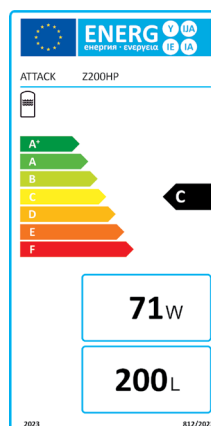
PREDNOSTI ZÁSObNÍKOV Z 200/300 HP

- Stacionárny zásobník s veľkoplošným výmenníkom vhodný na pripojenie k tepelným čerpadlám a ďalším nízкотеплотným zdrojom.
- Dokonalá tepelná izolácia
- Príprava teplej vody celoročne ohrievané vodou z tepelného čerpadla ATTACK
- Smaltovaná vrstva ochrana voči korózii aj v prostredí tvrdej a chlôrovanej vody
- Možnosť inštalovať elektrickú špirálu 6/4"
- Kvalitná izolácia pre nízke tepelné straty a minimálne prevádzkové náklady

TECHNICKÉ PARAMETRY ZÁSObNÍKŮ

Typ zásobníku		Z200SOL	Z200SOL
Objem	lit.	200	300
Izolačný materiál		FCKW-free PU	
Pripojenie vody		G3/4	
Maximálny prevádzkový tlak	MPa	0,6	
Spotreba energie v pohotovostnom režime	kWh/24h	1,9	2,5
Spodný výmenník tepla			
Vyhrievaný objem	lit.	200	300
Teplovýmenná plocha výmenníka	m ²	0,8	1
Objem	lit	5,5	8,3
Horný výmenník tepla			
Vyhrievaný objem	lit.	90	130
Teplovýmenná plocha výmenníka	m ²	0,615	0,7
Objem	lit	4,1	4,6
Pripojenie výmenníka tepla		Rp3/4	
Prietokový odpor výmenníka tepla	mbar	80	90
Najvyšší výkon *	lit./prvních 10 minut	255	460
Nepřetržitý výkon *	lit./h	590	770
Nepřetržitý výkon *	kW	24	31
Teplota horké vody	°C	max. 95	
Hmotnosť bez vody	kg	63	81
Ztráta tepla	W	71	94
Energetická trieda		C	
Možnosť inštalovať elektrickou špirálu		6/4"	

*Technické parametry platí pro nepřímý ohřev. Výkonnostní parametry jsou platné pro teplotu topné vody 80°C, teplotu v zásobníku 60°C a teplotu TUV 45/10°C.



NOVINKA

ATTACK Z 200/300 SOL

STACIONÁRNY ZÁSObNÍK NA PRIPOJENIE K SOLÁRNYM KOLEKTOROM A KOTLOM.

PREDNOSTI ZÁSObNÍKOV Z200/300 SOL

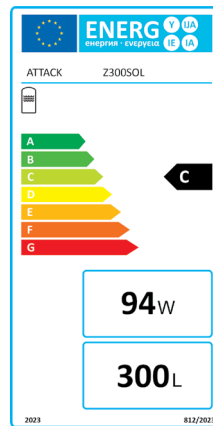
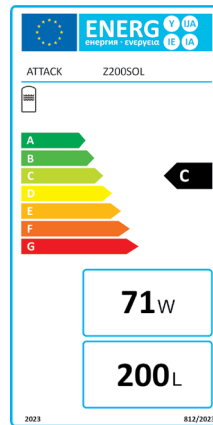
- Zásobník s dvoma výmenníkmi aj pre ďalší zdroj
- Vhodný aj ku kondenzačným kotlom
- Dokonalá tepelná izolácia
- Zásobníky možno použiť ako hlavný zásobník na ohrev teplej vody alebo ako predhrievací zásobník pred pôvodný zásobník teplej vody
- Smaltovaná vrstva ochrana voči korózii aj prostredí tvrdej a chlôrovanej vody
- Možnosť inštalovať elektrickú špirálu 6/4"
- Kvalitná izolácia pre nízke tepelné straty a minimálne prevádzkové náklady



Vhodné pre integráciu do solárneho systému



Voliteľné výhrevné teleso



TECHNICKÉ PARAMETRE ZÁSObNÍKOV

Typ zásobníka		Z200SOL	Z300SOL
Objem	lit.	200	300
Izolačný materiál		FCKW-free PU	
Pripojenie vody		G3/4	
Maximálny prevádzkový tlak	MPa	0,6	
Spotreba energie v pohotovostnom režime	kWh/24h	1,9	2,5
Teplovýmenná plocha výmenníka	m ²	0,8	1
Pripojenie výmenníka tepla		Rp3/4	
Prietokový odpor výmenníka tepla	mbar	80	90
Najvyšší výkon *	lit./prvých 10 minút	255	460
Nepretržitý výkon *	lit./h	590	770
Nepretržitý výkon *	kW	24	31
Teplota horúcej vody	°C	max. 95	
Hmotnosť bez vody	kg	63	81
Strata tepla	W	71	94
Energetická trieda		C	
Možnosť inštalovať elektrickú špirálu		6/4"	

*Technické parametre platia pre nepriamy ohrev. Výkonnostné parametre sú platné pre teplotu vykurovacej vody 80°C, teplotu v zásobníku 60°C a teplotu TUV 45/10°C.

NEPRIAMO OHRIEVANÉ ZÁSObNÍKY TUV

Nepriamo ohrievané stacionárne zásobníky **ATTACK Z, OKC, OKCV, OKH, NTR, SOL** sa vyrábajú v objemoch 40l až 300l. Sú určené na pripojenie k stacionárnym, alebo nástenným kotlom s rôznym zdrojom energie pre prípravu TUV.

TECHNICKÉ PARAMETRE ZÁSObNÍKOV TUV

Typ zásobníka		40 NTR	100 OKH NTR/HV	125 OKH NTR/HV	100 OKC/ NTR/HV	125 OKC/ NTR/Z	125 OKC/ NTR/HV	160 OKC/ NTR	160 OKC/ NTR/HV	200 SOL/ NTR	300 SOL/ NTR
Objem	lit.	40	87	115	87	113	113	148	148	200	275
Hmotnosť bez vody	Kg	45	55	67	53	55	67	73	77	104	111
Výkon výmenníka	kW	23,2	24	32	24	32	32	32	32	19	29
Čas ohrevu výmenníkom z 10°C na 60°C	min.	10	13	13	13	13	13	16	16	34	33
Teplovýmenná plocha výmenníka	m ²	0,6	1,08	1,45	1,08	1,08	1,08	1,45	1,45	0,8	1,2



Z100PLUS

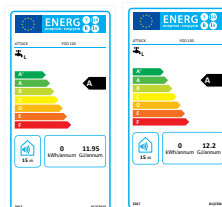
SOL200

PRIAMO OHRIEVANÉ PLYNOVÉ ZÁSObNÍKY TÚV

Zariadenie pracuje ako plynový zásobníkový ohrievač úžitkovej vody s pripojením odvodu spalín do komína. Je prevádzkovaný na zemný plyn. Zariadenie sa skladá z ocelevej nádrže s keramickou vrstvou, vonkajšieho obalu s kvalitnou tepelnou izoláciou, kombinovanej plynovej armatúry, plynového horáka a z príslušenstva.

PREDNOSTI ZÁSObNÍKOV

- **Bezelektrická verzia**
- **Priamy ohrev**
- **Vysoká účinnosť**
- **Ekologické spaľovanie**
- **Nízka hlučnosť**
- **Ekologické spaľovanie pomocou nízkoemisného horáku LOW NOx**
- **Piezoelektrické zapalovanie**
- **Vybavenie spalínovým termostatom**



- **Dokonálna tepelná izolácia**

PRINCÍP ČINNOSTI

Pri uvedení ohrievača do prevádzky sa zapáli zapaľovací plamienok pomocou piezoelektrického zapaľovača, od ktorého sa zapaluje plameň hlavného horáka. Teplo vznikajúce spaľovaním plynu sa odovzdáva cez dno ocelevej nádrže a spalínovej trubice vode v zásobníku. Zásobník vody je vybavený poistkou proti spätnému toku spalín (spalínový termostat), ktorý v prípade poruchy odvodu spalín zablokuje činnosť ohrievača a preruší prívod plynu do plynovej armatúry. Teplotu ohrievanej vody si volí užívateľ nastavením ovládacieho gombíka termostatu v rozsahu 30 až 70 °C. Teplota vody je udržiavaná automaticky. Jej doohrievanie nastáva buď po odobratí približne 20 l teplej vody, alebo pri poklese jej teploty o 5 °C.

Parameter	ATTACK PZO80PLUS	ATTACK PZO120PLUS	ATTACK PZO150PLUS
Pripojenie odvodu spalín	80 mm	80 mm	80 mm
Objem zásobníka	80 l	120 l	150 l
Menovitý výkon špirály	4,7 kW	4,7 kW	4,7 kW
Účinnosť ohrievača	87 %	87 %	87 %
Hmotnosť ohrievača bez vody	38 kg	47 kg	56 kg
Doba ohreву vody z 20 °C na 60 °C	65 min.	83 min.	104 min.
Priemer x výška	515x879 mm	515x1 144 mm	515x1 352 mm

SPÔSOB OCHRANY A ZVÝŠENIE ŽIVOTNOSTI KOTLA

Pri nízkej teplote vratnej vody (pod 50 °C) vstupujúcej do kotla, dochádza na vnútorných ocelových stenách kotla k tvorbe škodlivých kyselín, kondenzátu a dechtu, ktorých pôsobením dochádza k ich poškodzovaniu. Vhodným riešením ochrany pred týmto nepriaznivým javom a zároveň spôsobom zvýšenia životnosti kotla je použitie zmiešavacieho zariadenia – Regumat ATTACK-OVENTROP. Inštaláciou zmiešavacieho zariadenia sa vytvorí kotlový a vykurovací okruh. Zmiešavacie zariadenie ATTACK-OVENTROP pri nastavení termostatickej hlavice na 5 – 6 stupni udržiava teplotu vratnej vykurovacej vody vstupujúcej do kotla nad 65 °C a tým predchádza možnosti poškodzovaniu ocelových stien kotla. Zmiešavacie zariadenie ATTACK-OVENTROP zaručuje výrazne dlhšiu životnosť kotla.

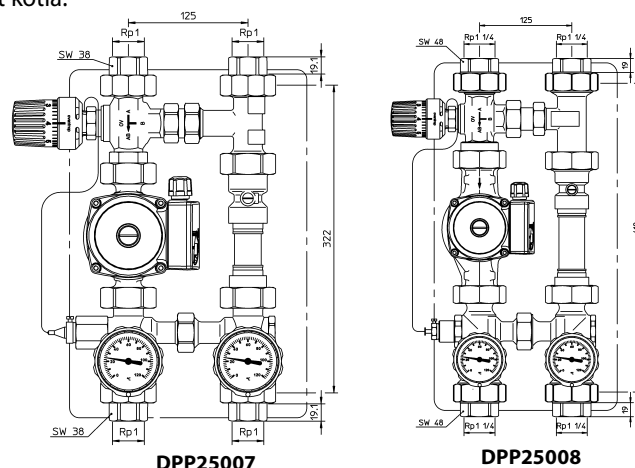
Regumat ATTACK-OVENTROP pre kotol:

ATTACK model **DPX, SLX, WP, PEL, COMBI Pellet**

rozsah výkonu 15 – 35kW - použiť model **DN25**

ATTACK model **DPX, SLX, PEL, COMBI Pellet** rozsah

výkonu 40 – 100kW - použiť model **DN32**



REGUMAT ATTACK-OVENTROP		
Svetlosť	DPP25007 DN25	DPP25008 DN32
Max. tlak	10 bar	10 bar
Max. teplota	120 °C	120 °C
Hodnota KVS	3,9	5,3
Stavebná výška izolácie	365 mm	472 mm
Šírka izolácie	250 mm	250 mm
Osová vzdialenosť	125 mm	125 mm

NÁSTENNÉ ELEKTRICKÉ KOTLY

Spoločnosť ATTACK, s.r.o. predstavuje nástenný elektrický kotol **ATTACK ELECTRIC EXCELLENT**, ktorý vo svojej konštrukcii využíva prvky modernej technológie a dizajnu. Vďaka unikátnym vlastnostiam nového elektrického kotla môžete vykurovať úsporne a pritom veľmi komfortne. Tento kotol je určený na vykurovanie rodinných domov, budov a spoločných priestorov s tepelnými stratami až do 22,5 kW.

PREDNOSTI KOTLOV

- *Moderný dizajn, malé rozmery*
- *Vysoká účinnosť až 99 %*
- *Pohodlné nastavenie a ovládanie pomocou multifunkčného LCD displeja*
- *Modul s relé oddelený od riadiacej jednotky*
- *Bezhlúčná prevádzka*
- *Plynulá regulácia výkonu – ekonomická prevádzka*
- *Rotácia vykurovacích tyčí zvyšujúca životnosť kotla*
- *Možnosť použitia kotla pre podlahové vykurovanie*
- *Možnosť ovládania kotla pomocou mobilného telefónu*
- *Možnosť ekvitermickej prevádzky*
- *Možnosť pripojenia priestorového termostatu*
- *Možnosť pripojenia zásobníka pre ohrev TUV*

POPIS KOTLOV

Nástenný elektrický kotol **ATTACK ELECTRIC EXCELLENT** je určený na vykurovanie vo vykurovacích sústavách **s núteným obehom a s možnosťou ohrevu TUV v externom zásobníku**. Ohrev vykurovacej vody prebieha v kotlovom telese pomocou jedného, dvoch, alebo troch vykurovacích telies s výkonom **7,5 kW**. Každé vykurovacie teleso sa skladá z troch vykurovacích tyčí, každá s výkonom **2,5 kW**.

TECHNICKÉ PARAMETRE

Typ kotla	Jedn.	ATTACK ELECTRIC EXCELLENT 8	ATTACK ELECTRIC EXCELLENT 15	ATTACK ELECTRIC EXCELLENT 24	ATTACK ELECTRIC EASY 8
Menovitý tepelný výkon	kW	7,5	15	22,5	7,5
Menovitý prúd	A	3×12/1×3	3×24	3×36	3×12/1×36
Stupeň elektrického krytia	IP	40			
Sieťové napätie	V	3×230/400 V + N + PE/50 Hz 1×230 V + N + PE/50 Hz	3×230/400 V + N + PE/50 Hz	3×230/400 V + N + PE/50 Hz	3×230/400 V + N + PE/50 Hz 1×250 V + N + PE/50 Hz
Menovitý prúd max.	A	3×12 / 1 x 36	3×24	3×36	3×16/1×40
Hlavný istič elektroinštalácie	A	3×16 / 1 x 40	3×25	3×40	3×16/1×40
Menovitý prúd poistky ovládania	A	0,315			
Relé – elektrická životnosť	–	250 000 cyklov, 16 A, 250 V			
Vstup / výstup ohrevnej vody	G	¾" vonkajší			
Min. prac. pretlak ohrevnej sústavy	bar	0,4			
Max. prac. pretlak ohrevnej sústavy	bar	3			
Max. teplota ohrevnej vody	°C	80			
Vodný objem celého kotla	l	10,6			
Účinnosť pri menovitom výkone	%	99			
Expanzná nádoba	l	8			
Hmotnosť kotla	kg	36,5	38	39,5	nie je súčasťou kotla
Rozmery (Šírka×Výška×Hĺbka)	mm	450×656×345			



Proces ohrevu je riadený riadiacou jednotkou presnou PID reguláciou, čo zaisťuje vysoko úspornú prevádzku vďaka minimalizácii prekmitov teploty vykurovacej vody cez nastavenú teplotu. Špičková regulácia umožňuje dlhšiu životnosť kotla a zároveň znižuje prevádzkové náklady. Samozrejmosťou je riadenie kotla pomocou priestorového termostatu. Kotol je možné použiť pre ohrev nepriamo ohrievaného zásobníka, alebo ho ovládať pomocou Vášho mobilného telefónu.

Kotol **ATTACK ELECTRIC EASY** je určený na vykurovanie v ohrevných sústavách s núteným obehom a tepelnými stratami do 7,5 kW (nízkoenergetické domy, byty a menšie rekreačné objekty). Mimo klasických ohrevných systémov **ATTACK ELECTRIC EASY** môže tiež slúžiť ako záložný zdroj pre moderné systémy vykurovania – ku kotlom ATTACK na biomasu (s tepelným čerpadlom, solárne systémy, a pod.).

DOSKOVÉ RADIÁTORY PRE ÚSTREDNÉ VYKUROVANIE

Panelový ocelový radiátor **ATTACK®** je špičkový produkt, ktorý spĺňa náročné domáce i medzinárodné štandardy. Vykurovacie telesá **ATTACK®** sa vyrábajú v súlade s medzinárodne uznávanými normami **EN 442** a **STN EN ISO 9001**.

MODIFIKÁCIE RADIÁTOROV ATTACK

Predmetom výroby sú panelové radiátory typového označenia **ATTACK TYP K**. Panel je zváraný z dvoch výliskov, po obvode švovým odporovým zvarom, vo vertikálnych preliach bodovým odporovým zvarom.

Odlíšnym typom sú panelové radiátory v prevedení **ATTACK TYP VK**, ktoré sa vyrábajú v tých istých typových a výškových prevedeniach ako štandardná výroba radiátora **ATTACK TYP K** s tým rozdielom, že dva pripojovacie elementy sú nahradené tzv. ventilgarnitúrou (VK), ktorá umožňuje spodné (ľavé, pravé) pripojenie radiátora.

VYHOTOVENIE:

- 11** – jednoduché vyhrievacie teleso s prídavnou konvekčnou plochou
- 21** – zdvojené vyhrievacie teleso s jednou prídavnou konvekčnou plochou
- 22** – zdvojené vyhrievacie teleso s dvomi prídavnými konvekčnými plochami
- 33** – strojené vyhrievacie teleso s tromi prídavnými konvekčnými plochami



PRÍSLUŠENSTVO

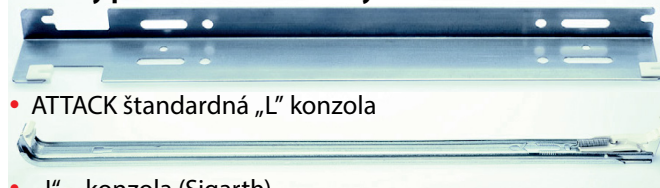
Všetko príslušenstvo komplet v balení

Obsah príslušenstva:

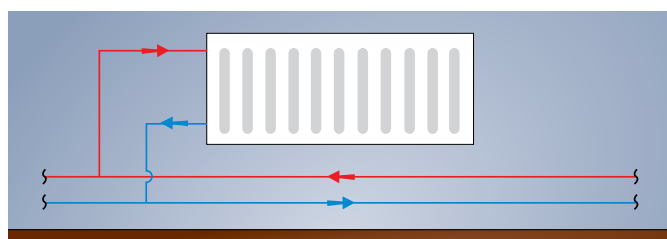
- záslepka
- odvzdušňovací ventil
- skrutky a skrutkovacie uzávery
- sedlové svorky



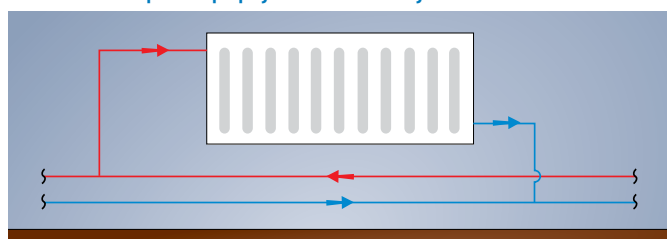
Konzoly pre doskové radiátory



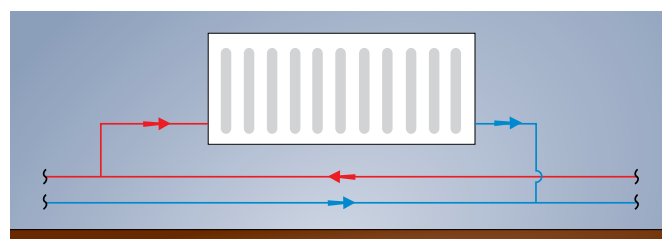
- ATTACK štandardná „L“ konzola
- „J“ – konzola (Sigarth)



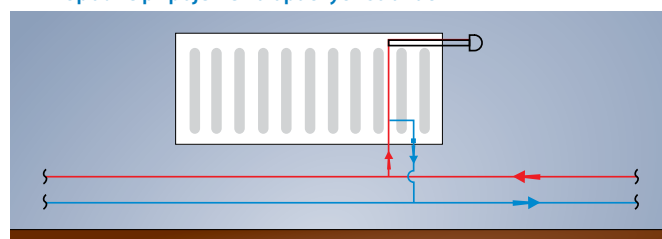
Horné a spodné pripojenie na rovnakej strane



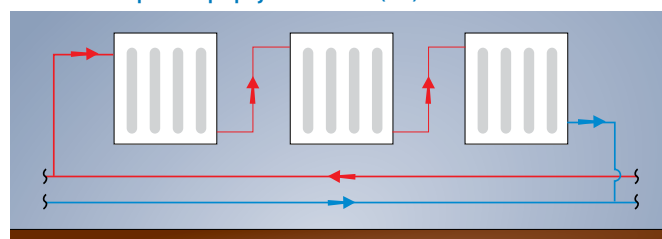
Horné a spodné pripojenie na opačných stranách



Spodné pripojenie na opačných stranách



Kompaktné pripojenie ventilu (VK)



Sériové pripojenie

RADIÁTORY ATTACK – VYKUROVACÍ VÝKON 90/70/20 W

Typ	Typ 11				Typ 21					Typ 22					Typ 33				
	300	500	600	900	300	500	550	600	900	300	500	550	600	900	300	500	550	600	900
400	256	395	459	635	370	553	597	641	890	481	735	794	852	1170	683	1036	1121	1203	1675
500	320	494	574	794	462	692	747	801	1113	601	918	993	1065	1462	853	1295	1401	1503	2094
600	384	593	689	953	555	830	896	961	1335	721	1102	1191	1277	1754	1024	1554	1681	1804	2512
700	448	691	803	1112	647	968	1045	1121	1558	842	1286	1390	1490	2047	1195	1813	1962	2105	2931
800	512	790	918	1271	740	1107	1194	1281	1780	962	1470	1588	1703	2339	1366	2073	2242	2406	3350
900	576	889	1033	1429	832	1245	1344	1441	2003	1082	1653	1787	1916	2631	1536	2332	2522	2706	3769
1000	640	988	1148	1588	925	1383	1493	1602	2225	1202	1837	1986	2129	2924	1707	2591	2802	3007	4187
1100	704	1086	1262	1747	1017	1522	1642	1762	2448	1322	2021	2184	2342	3216	1878	2850	3083	3308	4606
1200	768	1185	1377	1906	1110	1660	1792	1922	2671	1443	2204	2383	2555	3509	2048	3109	3363	3608	5025
1400	896	1383	1607	2224	1294	1937	2090	2242	3116	1683	2572	2780	2981	4093	2390	3627	3923	4210	5862
1600	1024	1580	1836	2541	1479	2213	2389	2563	3561	1924	2939	3177	3407	4678	2731	4145	4484	4811	6700
1800	1152	1778	2066	2859	1664	2490	2687	2883	4006	2164	3306	3574	3832	5263	3073	4663	5044	5413	7537
2000	1280	1975	2295	3177	1849	2767	2986	3203	4451	2405	3674	3971	4258	5848	3414	5181	5605	6014	8375
2600	1664	2568	2984	4129	2404	3597	3882	4164	5786	3126	4776	5162	5536	7602	4438	6736	7286	7818	10887
3000	1920	2963	3443	4765	2774	4150	4479	4805	6676	3607	5511	5957	6387	8771	5121	7772	8407	9021	12562

RADIÁTORY ATTACK – VYKUROVACÍ VÝKON 75/65/20 W

Typ	Typ 11				Typ 21					Typ 22					Typ 33				
	300	500	600	900	300	500	550	600	900	300	500	550	600	900	300	500	550	600	900
400	202	312	362	500	292	436	470	503	698	379	578	624	669	916	538	815	881	944	1311
500	253	390	453	625	366	545	587	629	873	474	722	780	836	1145	673	1019	1101	1181	1639
600	304	468	544	750	439	653	704	755	1047	568	866	936	1003	1374	808	1222	1321	1417	1966
700	354	546	634	875	512	762	822	881	1222	663	1011	1092	1170	1603	942	1426	1541	1653	2294
800	405	624	725	1000	585	871	939	1006	1396	758	1155	1248	1338	1832	1077	1630	1762	1889	2622
900	455	702	815	1125	658	980	1057	1132	1571	852	1300	1404	1505	2061	1211	1833	1982	2125	2949
1000	506	780	906	1250	731	1089	1174	1258	1745	947	1444	1560	1672	2290	1346	2037	2202	2361	3277
1100	557	858	997	1375	804	1198	1291	1384	1920	1042	1588	1716	1839	2519	1481	2241	2422	2597	3605
1200	607	936	1087	1500	877	1307	1409	1510	2094	1136	1733	1872	2006	2748	1615	2444	2642	2833	3932
1400	708	1092	1268	1750	1023	1525	1644	1761	2443	1326	2022	2184	2341	3206	1884	2852	3083	3305	4588
1600	810	1248	1450	2000	1170	1742	1878	2013	2792	1515	2310	2496	2675	3664	2154	3259	3523	3778	5243
1800	911	1404	1631	2250	1316	1960	2113	2264	3141	1705	2599	2808	3010	4122	2423	3667	3964	4250	5899
2000	1012	1560	1812	2500	1462	2178	2348	2516	3490	1894	2888	3120	3344	4580	2692	4074	4404	4722	6554
2600	1316	2028	2356	3250	1901	2831	3052	3271	4537	2462	3754	4056	4347	5954	3500	5296	5725	6139	8520
3000	1518	2340	2718	3750	2193	3267	3522	3774	5235	2841	4332	4680	5016	6870	4038	6111	6606	7083	9831

RADIÁTORY ATTACK – VYKUROVACÍ VÝKON 55/45/20 W

Typ	Typ 11				Typ 21					Typ 22					Typ 33				
	300	500	600	900	300	500	550	600	900	300	500	550	600	900	300	500	550	600	900
400	105	161	187	256	151	223	239	256	353	194	294		340	462	277	415		480	660
500	131	201	234	319	189	278	299	320	441	243	368		425	577	346	519		599	824
600	157	242	280	383	227	334	359	384	530	291	441		510	693	415	623		719	989
700	183	282	327	447	265	390	419	448	618	340	515		595	808	484	727		839	1154
800	210	322	374	511	303	446	479	512	706	388	589		680	924	553	831		959	1319
900	236	362	420	575	341	501	539	576	794	437	662		764	1039	623	935		1079	1484
1000	262	403	467	639	378	557	599	640	883	485	736		849	1155	692	1039		1199	1649
1100	288	443	514	703	416	613	659	703	971	534	809		934	1270	761	1142		1319	1814
1200	314	483	561	767	454	668	718	767	1059	582	883		1019	1386	830	1246		1439	1979
1400	367	564	654	895	530	780	838	895	1236	679	1030		1189	1617	968	1454		1679	2308
1600	419	644	748	1022	606	891	958	1023	1412	776	1177		1359	1848	1107	1662		1918	2638
1800	471	725	841	1150	681	1003	1078	1151	1589	873	1324		1529	2079	1245	1869		2158	2968
2000	524	805	934	1278	757	1114	1197	1279	1766	970	1471		1699	2310	1384	2077		2398	3298
2600	681	1047	1215	1661	984	1448	1556	1663	2295	1262	1913		2209	3003	1799	2700		3117	4287
3000	786	1208	1402	1917	1135	1671	1796	1919	2648	1456	2207		2548	3465	2075	3116		3597	4947

RADIÁTOR ATTACK TYP K

Bočné dopojenie: Typ 11, 21, 22, 33

- vo výškach 300, 500, 600 a 900 mm
- model 11K a 22K aj vo výške 550 mm
- v dĺžkach od 400 do 3 000 mm



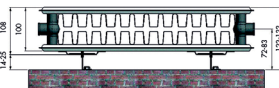
TYP K11



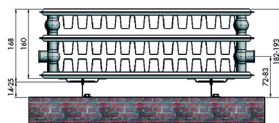
TYP K21



TYP K22



TYP K33



RADIÁTOR ATTACK TYP VK

Spodné a bočné dopojenie: Typ 11, 21, 22, 33

- vo výškach 300, 500, 600 a 900 mm
- v dĺžkach od 400 do 3 000 mm



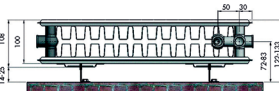
TYP VK11



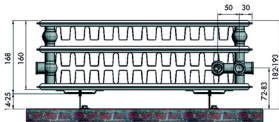
TYP VK21



TYP VK22



TYP VK33



MOŽNOSŤ ZÍSKAŤ AŽ 6 ROKOV ZÁRUKU*

Všetky výrobky spoločnosti ATTACK, s.r.o. vyrábané pod značkou ATTACK® patria k špičke vo svojej triede. Všetky produkty, ktoré vyrábame pod značkou ATTACK vyvíjame s použitím moderného výskumu, nových technológií, postupov a kvalitných materiálov, aby dosahovali skvelé parametre a vysokú účinnosť s čo najväčším ohľadom na životné prostredie. Produkty spoločnosti ATTACK, s.r.o. dosahujú hodnoty najlepších európskych produktov. Sme držiteľmi certifikátu kvality ISO 9001 pre výrobu kotlov a všetky naše výrobky sú schválené a odskúšané CE a GOST certifikátmi. Spoločnosť ATTACK, s.r.o. získala celý rad ocenení od čestných uznaní až po zlaté medaily na domácich i zahraničných výstavách, ktoré udeľuje viacčlenná komisia z odborných kruhov, čo svedčí o kvalite našich výrobkov.

***Na vybrané produkty poskytujeme až 6 ročnú predĺženú záruku pri použití ATTACK-OVENTROP a akumuláčnej nádoby ATTACK.**

SPOLOČNOSŤ ATTACK, S.R.O. RUČÍ ZA CHYBY NASLEDOVNÝCH VÝROBKOV, POKIAĽ BOLI DODRŽANÉ ZÁRUČNÉ PODMIENKY

PELETOVÝ KOTOL ATTACK PELLET 30 AUTOMATIC PLUS

Záruka po dobu 24 mesiacov od dátumu uvedenia do prevádzky, najviac však 30 mesiacov od dátumu expedície kotla od výrobcu. Záruka 3 roky platí len na kotlové teleso, **v prípade použitia zmiešavacieho zariadenia Regumat ATTACK-OVENTROP sa záruka predlžuje na 4 roky. V prípade použitia akumuláčnej nádoby ATTACK sa záruka predlžuje na 6 rokov.**

KOMBINOVANÝ KOTOL NA DREVO A PELETY ATTACK DPX COMBI PELLET, ATTACK SLX COMBI PELLET

Záruka po dobu 24 mesiacov – 2 roky – od dátumu uvedenia do prevádzky, najviac však 42 mesiacov od dátumu expedície kotla od výrobcu. Záruka 4 roky platí len na kotlové teleso. **V prípade použitia zmiešavacieho zariadenia Regumat ATTACK-OVENTROP sa záruka predlžuje na 5 rokov na teleso od dátumu expedície kotla od výrobcu. Pri inštalácii kombinácie akumuláčnej nádrže ATTACK a zmiešavacieho zariadenia Regumat ATTACK-OVENTROP sa záruka na teleso predlžuje na 6 rokov od dátumu expedície kotla od výrobcu.**

SPLYŇOVACÍ KOTOL ATTACK DPX, SLX

Záruka po dobu 36 mesiacov – 3 roky od dátumu uvedenia do prevádzky, najviac však 42 mesiacov od dátumu expedície kotla od výrobcu. Záruka 4 roky platí len na kotlové teleso. **V prípade použitia zmiešavacieho zariadenia Regumat ATTACK-OVENTROP sa záruka predlžuje na 5 rokov na teleso od dátumu expedície kotla od výrobcu. Pri inštalácii kombinácie akumuláčnej nádrže ATTACK a zmiešavacieho zariadenia ATTACK-OVENTROP sa záruka na teleso predlžuje na 6 rokov od dátumu expedície kotla od výrobcu**



PLYNOVÉ STACIONÁRNE KOTLY ATTACK

Záruka po dobu 30 mesiacov od dátumu uvedenia do prevádzky, najviac však 36 mesiacov od dátumu expedície kotla od výrobcu. **Záruka 5 rokov platí len na liatinové teleso.**

PLYNOVÉ NÁSTENNÉ KONDENZAČNÉ KOTLY ATTACK

Záruka po dobu 24 mesiacov od dátumu uvedenia do prevádzky, najviac však 30 mesiacov od dátumu expedície kotla od výrobcu.

ELEKTRICKÉ KOTLY ATTACK ELECTRIC

Záruka po dobu 24 mesiacov od dátumu uvedenia do prevádzky, najviac však 30 mesiacov od dátumu expedície kotla od výrobcu.

AKUMULAČNÉ NÁDRŽE

Záruka po dobu 24 mesiacov od dátumu uvedenia do prevádzky, najviac však 30 mesiacov od dátumu expedície kotla od výrobcu.

PRIAMO OHRIEVANÉ ZÁSOBNÍKY ATTACK PZO

Záruka na vnútornú tlakovú nádobu 5 rokov a 24 mesiacov na ostatné diely od dátumu expedície zásobníka od výrobcu.

STACIONÁRNY ZÁSOBNÍK ATTACK Z

Záruka na izolovanú nádobu 5 rokov a 24 mesiacov na ostatné diely od dátumu expedície zásobníka od výrobcu.

HORÁK NA SPAĽOVANIE PELIET ATTACK

Záruka po dobu 24 mesiacov od dátumu uvedenia do prevádzky, najviac však 30 mesiacov od dátumu expedície výrobku od výrobcu.

ZMIEŠAVACÍ OKRUH PRE KOTLY ATTACK – OVENTROP

Záruka po dobu 24 mesiacov – 2 roky – od dátumu uvedenia do prevádzky.

IZBOVÉ TERMOSTATY A REGULÁTORY

Záruka záručná doba 24 mesiacov od dátumu expedície od výrobcu.

ATTACK INVERTER R32 VZDUCH/VODA

Spoločnosť ATTACK, s.r.o. ručí za chyby tohto výrobku, len pokiaľ boli dodržané záručné podmienky, po dobu 24 mesiacov – 2 roky – od dátumu uvedenia do prevádzky, najviac však 36 mesiacov od dátumu expedície výrobku od výrobcu. **Predĺženie záruky na 5 rokov (60 mesiacov) je podmienené zaregistrovaním tepelného čerpadla na stránke výrobcu, ktorú je potrebné vykonať maximálne do 6 mesiacov od spustenia tepelného čerpadla do prevádzky, podmienkou predĺženej záruky (5-ročná záruka na náhradný diel a predĺžená 7-ročná záruka na kompresor) je inštalácia a funkčnosť wifi routera s neobmedzeným prístupom na internet cez cloudovú aplikáciu (vykonáva servisný partner)**

ZELENÁ DOMÁCNOSTIAM DOTÁCIA NA VÝROBKY

Zelená domácnostiam je dotáčný program na podporu inštalácie vykurovacích zariadení hlavne využívateľných obnoviteľných zdrojov energie formou poukážky. Úchádzači žiadajú o finančnú podporu v rodinných domov alebo bytových jednotkách.

AKÉ ZARIADENIA MÔŽU DOSTAŤ DOTÁCIU

Podpora sa týka tepelných čerpadiel a kotlov na spaľovanie peliet, brikiet, štiepok a kotlov na splyňovania kusového dreva. Nevyhnutnou podmienkou je náhrada kotla na spaľovanie tuhých fosílnych palív (uhlia), náhrada kotla na plyn prípadne na biomasu nie je oprávnená. Viac informácií nájdete na www.zelenadomacnostiam.sk

Všetky produkty ATTACK ktoré sú zaradené do dotačného programu sú v cenníku označené logom Zelená domácnostiam.

Konkrétny výrobný typ zariadenia, na ktorý je možné poskytnúť príspevok, musí byť uvedený v zozname oprávnených zariadení, ktorý vedie SIEA. Podpora inštalácie zariadení je v rámci projektu Zelená domácnostiam II možná do 31.12.2023, alebo do vyčerpania alokácie určenej na inštaláciu zariadení. Bližšie informácie o podmienkach podpory projektu Zelená domácnostiam II nájdete na internetovej stránke www.zelenadomacnostiam.sk

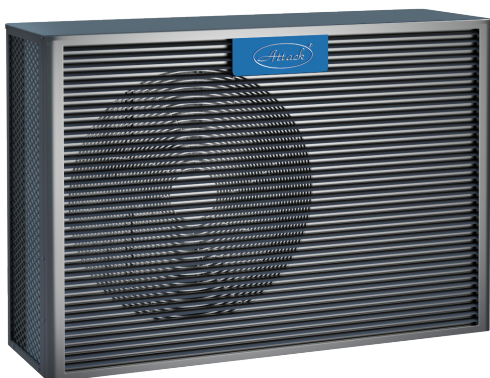
PREČO SI VYBRAŤ KOTOL ATTACK?

Získajte dotáciu pre kotol na biomasu. Naše kotly dosahujú účinnosť spaľovania až 92% a získali radu ocenení na medzinárodných výstavách. Majú nadrozmernú nakladaciu komoru až do 790 mm a dĺžku horenia 8-12 hodín. Kotly sú vyrobené z kvalitnej ocele o hrúbke 6mm. Naša spoločnosť považuje ochranu životného prostredia za nevyhnutnú pre život.

ŠTÁTNA DOTÁCIA NA KOTOL AŽ DO VÝŠKY 1500 €

Podpora inštalácie malých zariadení na využitie OZE je uskutočňovaná prostredníctvom vydávania poukážok, a to v rámci jednotlivých časovo alebo inak ohraničených kôl, pre ktoré sú definované osobitné podmienky. Osobitné podmienky bližšie špecifikujú najmä aktuálne podporovaný typ malých zariadení na využitie OZE, oprávnené územie a ďalšie špecifické podmienky vzťahujúce sa na jednotlivé kolá, to všetko za účelom naplnenia cieľa národného projektu Zelená domácnostiam II.

Pri výrobe tepla je malým zariadením zariadenie pokrývajúce potrebu energie pre budovu užívanú fyzickými osobami na bývanie.



Zelená domácnostiam



DOTÁCIA NA TEPELNÉ ČERPADLÁ ATTACK AŽ DO VÝŠKY 2720 €

V rámci projektu Zelená domácnostiam II, je možné získať podporu na inštaláciu tepelných čerpadiel, ktoré budú slúžiť predovšetkým na vykurovanie. Tepelné čerpadlo je zariadenie, ktoré využíva teplo z vonkajšieho prostredia. Je určené najmä pre nízkotepelné vykurovacie systémy, ako je napr. podlahové, stenové alebo stropné vykurovanie, v domoch s dobrou tepelnou izoláciou. Vďaka efektívnemu využívaniu obnoviteľnej energie znižujú tepelné čerpadlá prevádzkové náklady domácnosti na vykurovanie a prípravu teplej vody.

Keďže sa jedná o bezemisný zdroj tepla hlavne z ekologických dôvodov má tepelné čerpadlo podporované investície od štátu. Na tepelné čerpadlo ATTACK Inverter R32 je teda možné požiadať o dotáciu, získať kvalitný produkt a nadštandardný pozáručný servis.

Základná sadzba pri tepelnom čerpadle pre rodinný dom je 272 €/kW inštalovaného výkonu tepelného čerpadla, maximálna výška podpory je 2 720 € na inštaláciu.



VÝROBCA TEPELNEJ TECHNIKY



SLOVENSKÝ VÝROBCA

ATTACK, s.r.o.

Dielenská Kružná 5020

038 61 Vrútky

Slovenská republika

Predajca:



Všetky uvedené informácie sú dočasné, podliehajú zmenám bez predchádzajúceho upozornenia a slúžia len na účely predbežného oznámenia. Možné sú odchýlky v zobrazení produktov a nemusia sa zhodovať s ponukou a s radom vybavenia pre rôzne trhy. Spoločnosť ATTACK s.r.o. si vyhradzuje právo na vykonanie zmien v špecifikáciách a v obsahu bez predchádzajúceho upozornenia. Obrázky a technické údaje k výrobkom sú len informačné. Zmena cien a ponuky vyhradená.

www.attack.sk



heatingattack



kotleATTACK