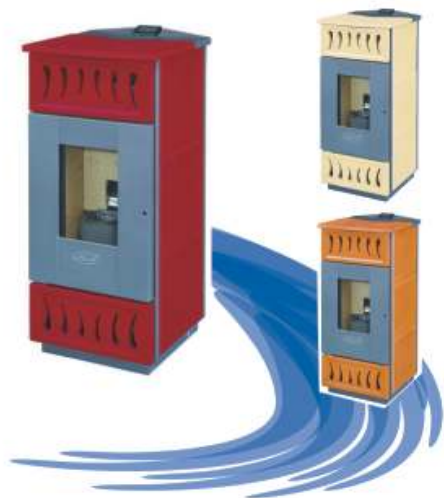




NÁVOD NA OBSLUHU



*Teplovzdušné
pece na pelety*

ATTACK
FIREPLACE 8

1 VŠEOBECNÉ INFORMÁCIE

- 1.1 Úvod
- 1.2 Ako používať príručku
- 1.3 Bezpečnostné opatrenia
- 1.4 Technický popis
- 1.5 Palivo a povolené použitie
- 1.6 Dodávané príslušenstvo
- 1.7 Normatívne odkazy
- 1.8 Typový štítok
- 1.9 Vyraďenie pece
- 1.10 Ako požiadať o pomoc a náhradné diely

2 TRANSPORT A INŠTALÁCIA

- 2.1 Balenie, manipulácia, doprava a transport
- 2.2 Miesto inštalácie, umiestnenie a požiarne bezpečnosť
- 2.3 Prívod vzduchu
- 2.4 Výfukové plyny zo spaľovania
 - 2.4.1. Typ inštalácie
- 2.5 Elektrické pripojenie
- 2.6 Schéma zapojenia
- 2.7 Prvá pomoc

3 BEZPEČNOSŤ PECE

- 3.1 Bezpečná vzdialenosť od horľavých materiálov
- 3.2 Bezpečnosť výfukových plynov
- 3.3 Bezpečnosť pretlaku v spaľovacej komore
- 3.4 Prehriatie – bezpečnostný termostat teploty zásobníka peliet
- 3.5 Bezpečnosť proti návratu plameňa do napájacieho kanála
- 3.6 Elektrické zariadenie prepäťovej ochrany
- 3.7 Bezpečnosť prerušenia dodávky elektrického prúdu
- 3.8 Zlyhanie ventilátora výparov

4 POUŽITIE PECE

- 4.1 Úvod
- 4.2 Popis ovládacieho panela
- 4.3 Zapalovanie
 - 4.3.1 Kontrola pred zapálením
 - 4.3.2 Zapnutie
- 4.4 Pracovná fáza
- 4.5 Vypnutie pece
- 4.6 Menu
 - 4.6.1 menu 01 – regulácia vetrania
 - 4.6.2 menu 02 – nastavenie hodín
 - 4.6.3 menu 03 – schopnosť časovač
 - 4.6.4 menu 04 – výber jazyka
 - 4.6.5 menu 05 – mód stand-by
 - 4.6.6 menu 06 – bzučiak
 - 4.6.7 menu 07 – predhriatie
 - 4.6.8 menu 08 – stav pece
 - 4.6.9 menu 09 – technická kalibrácia

- 4.7 Diaľkové ovládanie
 - 4.7.1 výmena batérie
- 4.8 Termostat – chronotermostat vonkajší
- 4.9 Doba nečinnosti (koniec obdobia)

5 ČISTENIE PECE

- 5.1 Čistenie roštu
- 5.2 Čistenie kontajneru popola
- 5.3 Čistenie skla a štrbín cirkulácie vzduchu
- 5.4 Čistenie odsávača dymu a spaľovacej komory
- 5.5 Čistenie debimetra
- 5.6 Čistenie keramických častí (modely z keramiky)
- 5.7 Čistenie odsávača dymu – rúrka splodín

6 ÚDRŽBA

- 6.1 Úvod
- 6.2 Demontáž oceľových častí
- 6.3 Demontáž sklenených častí
- 6.4 Vnútorne časti pece
- 6.5 Elektrické časti

7 PORADCA PRI ŤAŽKOSTIACH

- 7.1 Správa alarmov

8 PRÍLOHY

- 8.1 Označenie informácií CE
- 8.2 Zhrnutie: VŠEOBECNÉ INFORMÁCIE
- 8.3 Zhrnutie: ČISTENIE

1 VŠEOBECNÉ INFORMÁCIE

1.1 Úvod

Vážení zákazníci,

Na úvod by sme Vám chceli poďakovať za dôveru pri zakúpení nášho produktu. Odporúčame, aby ste si pozorne prečítali pokyny obsiahnuté v tomto inštaláčnom manuále, použitie a údržbu tak, aby ste dosiahli najlepšiu kvalitu výrobku.

1.2 Ako používať manuál

Firma si vyhradzuje právo kedykoľvek a bez predchádzajúceho upozornenia uskutočniť eventuálne technické alebo estetické zmeny na produktoch.

Inštaláčne operácie, prevádzka ako aj údržba pece musia spĺňať požiadavky popísané v tomto manuále, rovnako ako aj národné a regionálne normy a zákony.

Výkresy, mierky, schémy a každé iné zobrazenie, sú tu uvedené len pre demonštračné účely.

Tento manuál je neoddeliteľnou súčasťou výrobku; zabezpečiť, aby bol vždy súčasťou zariadenia a v prípade predaja, alebo prevodu na iného vlastníka, alebo inštalovania na inom mieste, zabezpečiť jeho prítomnosť tak, že môže byť kedykoľvek k nahliadnutiu.

V prípade straty alebo poškodenia požiadať o kópiu autorizovaný servis, tak aby zariadenie malo vždy k dispozícii svoju príručku.

	Tento symbol upozorňuje na dôležitú správu, ktorej treba venovať zvýšenú pozornosť, pretože nedodržanie toho, čo je v nej uvedené, môže spôsobiť vážne poškodenie pece i osobám.
	Text, ktorý si vyžaduje špeciálnu pozornosť, je zvýraznený "tučným písmom".

1.3 Bezpečnostné predpisy

- Pred inštaláciou, zapnutím a údržbou pece si prečítajte manuál.
- Realizovať inštaláciu, zapojenie, testovanie a údržbu môže len kvalifikovaný technik.
- Zapájať pec na rúrku spodín podľa normy cez inšpekčný terminál; pripojenie viacerých zariadení možno vykonávať len v prípade, že to je v súlade s miestnymi zákonmi a povolené príslušnou inštitúciou.
- Zapájať pec na odsávanie pomocou rúrky alebo na vonkajší prívod vzduchu.
- Zapájať pec do elektrickej siete pod napätím 230 V - 50 Hz.
- Overiť, či elektrický systém a elektrické zástrčky majú schopnosť odolávať maximálnej absorpcii zariadenia, ktorá je uvedená na etikete a v príslušnom manuále.
- Pred každou údržbou odpojiť napájací kábel od pece a údržbu vykonávať len pri vychladnutej peci.
- Nepoužívať horľavé kvapaliny na zapálenie pece alebo na oživenie plameňa: zapálenie peliet v peci je automatické.
- Peletová pec musí byť plnená výhradne drevenými peletami, ktoré spĺňajú charakteristiky popísané v príslušnom manuále.
- Pec nesmie byť používaná na spaľovanie odpadkov.
- V žiadnom prípade neuzatvárať prívod vzduchu a únik spodín.
- Je zakázané manipulovať s horľavými alebo výbušnými látkami v blízkosti pece počas jej prevádzky.
- Neodstraňovať alebo neupravovať ochrannú mriežku zásobníka peliet a bezpečnostné zariadenia na peci vo všeobecnosti.
- Prevádzka pece pri otvorených dverkách alebo pri poškodenom alebo rozbitom skle je zakázaná.
- Počas prevádzky vysoké teplo vyprodukované spaľovaním peliet prehrieva vonkajší povrch pece, obzvlášť dverka, kľučku a dymovú rúru. Vyhybať sa teda kontaktu s týmito časťami bez náležitej ochrany.
- Udržiavať bezpečnú vzdialenosť predmetov, ktoré nie sú odolné voči teplu alebo horľavým látkam.
- Pri každom zapnutí alebo výmene peliet pravidelne vyčistiť rošt.
- Pravidelne vyčistiť vývody a výklopné okienka vo vnútri spalovacej komory kvalifikovanou osobou.
- Zabrániť nahromadeniu dymu a nespálených častí pri zapalovaní alebo počas bežnej prevádzky, nadmerné nahromadenie nespálených peliet v rošte možno odstrániť ručne pred začiatkom nového vznietenia.
- Upozorniť deti a návštevy na vyššie popísané nebezpečenstvá.
- V prípade poruchy, môže byť pec opäť zapnutá až po vyriešení problému.
- Akákoľvek manipulácia alebo neoprávnená výmena originálnych častí pece môže spôsobiť ohrozenie bezpečnosti používateľa a výrobca je zbvnený akejkoľvek občianskoprávnej alebo trestnoprávnej zodpovednosti.
- Používať iba náhradné diely doporučené výrobcom.



Firma nie je zodpovedná za akékoľvek zlyhanie, poruchy alebo nehody, zapríčinené v dôsledku neplenia alebo nesprávnej aplikácii pokynov uvedených vyššie a pokynov obsiahnutých v manuále.

1.4 Technický popis

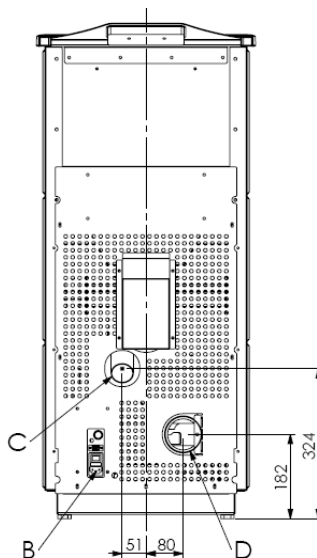
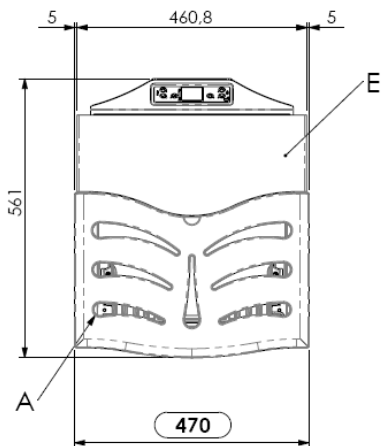
Pec funguje výhradne na pelety a uvoľňuje do životného prostredia zdravé a bezpečné teplo . Automatické kontrolné systémy , ktorými je vybavená , garantujú zabezpečenie optimálneho tepelného výkonu a dokonalé spaľovanie , okrem toho sú tu tiež prítomné bezpečnostné systémy pre zabezpečenie bezpečnej prevádzky , či už pre jednotlivé časti pece ako aj pre používateľa .

Zariadenie inštalované v súlade s normou funguje za akýchkoľvek klimatických podmienok , avšak pri kritických podmienkach (silný vietor , mraz , atď.) môže dôjsť k aktivovaniu bezpečnostného systému , ktorý spôsobí vypnutie pece .

Štruktúra	oceľ a liatina	
Spaľovacia komora	oceľ a liatina	
Nominálny tepelný výkon - redukovaný	V.nom. 9.29 kW	V. red. 2.58 kW
Hodinová spotreba paliva V. nom. - V. red.	V.nom. 2.2 kg./h*	V. red. 0.57 kg./h.*
Tepelná účinnosť V. nom. - V. red.	V.nom. 89.26 %	V. red. 95.66 %
Teplota spodín V. nom. - V. red.	V.nom. 182.2°C	V. red. 80.2°C
CO emisie na 13% O2	V.nom. 0.01 %	V. red. 0.02 %
Prietok výfukového plynu	V.nom. 6.5 g/s	V. red. 2.2 g/s
Emisie prachu	V.nom. 6.1 mg/m3	
Ťah rúrky spodín	10-14 Pa	
Dymovod	Ø 80 mm	
Rúra nasávania	Ø 50 mm	
Napájanie	230V / 50 Hz	
Spotreba elektrickej energie	420 W max. vo fáze zapnutia 120 W pri bežnej prevádzke	
Min. bezp. zadná vzdialenosť - strana vpr. /vľa. – podlaha	200 - 300 - 0 mm	
Rozmery (mm)	H x L x P = 1047 x 470 x 529 mm	
Hmotnosť pece	124 kg	
Objem nádrže	Litre 27 (~19 kg)	
Max. vykurovaná plocha	212 m3 **	

* Spotreba peliet sa môže líšiť podľa typu použitej pelety a spôsobu jeho uskladnenia .

** Predpokladané 35 W/h na m3. Energetická potreba budovy sa môže líšiť v závislosti na izolácií , type a klimatickom pásme .

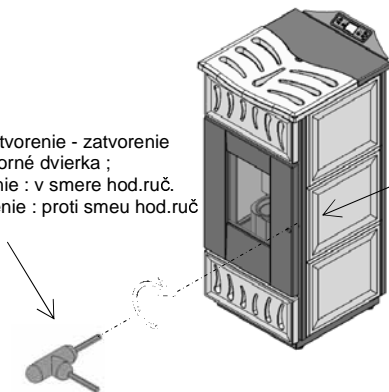


Zadná časť peletovej pece **FIREPLACE 8**

Popis:

- A - Mriežky priechodu vzduchu
- B - Prípojka elektrického kábla
- C - Odsávanie spaľovacieho vzduchu priemer 50 mm
- D - Prípojka rúry na odvod dymu priemer 80 mm
- E - Dvierka zásobníka na pelety

Kľučka otvorenie - zatvorenie
ohňovzdorné dvierka ;
- Otvorenie : v smere hod.ruč.
- Zatvorenie : proti smeú hod.ruč



Ak chcete otvoriť dvierka ,
vložíte kľučku do otvoru a otočíte
ňou v smere hodinových
ručičiek

1.5 Palivo a povolené použitie

Peletové pece sú určené výhradne na pelety (tablety) z rôznych druhov dreva v súlade s normami **DIN plus 51731** alebo **UNI CEN/TS 14961** alebo **Ö-Norm M 7135** alebo ktoré spĺňajú nasledovné charakteristiky :

- Výhrevnosť:	min. 4.8 kWh/kg (4180 kcal/kg)
- Hustota:	680-720 kg
- Vlhkosť:	max. 10% z hmotnosti
- Priemer:	6 ±0.5 m
- Percento popola:	max. 1.5% z hmotnosti
- Dĺžka:	min 6 mm - max 30 mm
- Zloženie:	100% neošetrené drevo v drevárskom priemysle , alebo jeho opätovná spotreba bez pridania spojiva a zbavené kôry v súlade s miestnymi predpismi .
-Balenie:	vo vrečiach z ekologicky šetrných materiálov alebo biologicky rozložiteľných materiálov alebo v papieri .

Zásobník obsahujúci pelety sa nachádza v zadnej časti pece . Otváracie dverka sú umiestnené v hornej časti a pelety sa nakladajú manuálne iba keď je pec vypnutá , dávajúc pozor , aby nedošlo k ich úniku zo zásobníka . Použitie peliet s inými charakteristikami ako bolo testované technikom pri prvom zapálení , zahŕňa novú kalibráciu parametrov peletovej pece a na takýto zásah sa nevzťahuje záruka.



- Pelety skladovať na suchom a vlhkosti zbavenom mieste .
- Na zabezpečenie bezchybnej a efektívnej prevádzky nie je možné manuálne nakladanie peliet alebo iných palív na rošt .
- Vyhnite sa nakladaniu takých palív do zásobníka , ktoré nie sú v súlade s predpisom .
- Vyhnite sa nakladaniu cudzích telies do zásobníka a, ako sú plechové nádoby , krabice , vrecia , kovy , atď...
- Použitie peletov po dátume spotreby a nie v súlade s predpisom , môže poškodiť a zhoršiť funkčnosť zariadenia , ako aj obmedziť platnosť záruky a zbaviť tak zodpovednosti výrobcu .

1.6 Dodávané príslušenstvo

So zariadením je dodávaný :

- Napájací kábel ;
- Inštalčný manuál , použitie a údržba ;
- Kľúč na otvorenie – zatvorenie ohňovzdorných dveriek ;
- Dialkové ovládanie .

1.7 Normatívne odkazy

Norma UNI 10683:2005 : Požiadavky na inštaláciu zdrojov tepla na drevo alebo iné biomasy ;

Norma UNI EN14785:2006 : Požiadavky na projekt , výrobu, konštrukciu , bezpečnosť a prevedenie , inštrukcie a značenie , vrátane súvisiacich skúšobných metód pre schválenie zariadení na pelety

Norma CEI EN 60335-1 : Bezpečnosť elektrických spotrebičov pre domácnosť a na podobné účely - Časť 1 ;

Norma CEI EN 60335-2-102 : Bezpečnosť elektrických spotrebičov pre domácnosť a na podobné účely - Časť 2 ;

Norma CEI EN 55014-1 : Elektromagnetická odolnosť - Požiadavky na spotrebiče pre domácnosť , elektrické náradie a podobné elektrické spotrebiče - Časť 1 : Emisie hluku ;

Norma CEI EN 55014-2 : Elektromagnetická odolnosť - Požiadavky na spotrebiče pre domácnosť , elektrické náradie a podobné elektrické spotrebiče - Časť 1 : Imunita ; Standardný produkt rodiny ;

Norma CEI EN 61000-3-2 : Limity na vyžarovania harmonického prúdu (vstupný prúd ≤ 16 A na fázu) ;

Norma CEI EN 61000-3-3 : Obmedzenia kolísania napätia v nízkonapäťových napájacích systémoch pre zariadenia s nominálnym prúdom ≤ 16 A ;

Norma CEI EN 62233 : Metódy merania elektromagnetických polí na elektrických spotrebičoch pre domácnosť a podobné metódy vzhľadom na ľudskú expozíciu .

Norme DIN plus 51731 – UNI CEN/TS 14961 - Ö-Norm M 7135 : Príslušné normy a klasifikácia peliet .

1.8 Identifikačný štítok

Identifikačný štítok je viditeľný na vnútornom povrchu dveriek zásobníka peliet alebo na zadnej stene pece . Na nej sú uvedené nasledovné údaje :

- ▶ Model
- ▶ Evidenčné číslo
- ▶ Druh paliva
- ▶ Spotreba elektrickej energie
- ▶ Rozmer rúry výfukových plynov
- ▶ Rozmer odsávacej rúry

- ▶ Nominálny tepelný výkon a redukovany
- ▶ Spotreba na Vnom. a Vred.
- ▶ Teplota spodín na Vnom. a Vred.
- ▶ Tepelná účinnosť
- ▶ Napájanie
- ▶ Ťah minimálny
- ▶ Vonkajšie rozmery pece
- ▶ Rozmery hydraulických pripojiek
- ▶ Bezpečná vzdialenosť od horľavých materiálov
- ▶ Hmotnosť

1.9 Vyradenie pece

V momente , keď sa definitívne rozhodnete nepoužívať ďalej pec , odpojte ju od napájacieho zdroja a kompletne odstráňte pelety zo zásobníka . Pri likvidácii pece je dôležité zabalíť ju do pevného obalu a kontaktovať miestne organizácie , ktoré sú oprávnené previesť likvidáciu v súlade s miestnymi predpismi .

1.10 Ako požiadať o pomoc a náhradné diely

Pre akékoľvek zásahy alebo pre vyžiadanie náhradných dielov , kontaktujte svojho predajcu , dovozcu , alebo najbližšie autorizované servisné stredisko , kde jasne uvediete tieto informácie : model pece , sériové číslo , dátum zakúpenia , zoznam náhradných dielov a informácie o poruche alebo zistenej nefunkčnosti .



- Zásahy do zariadenia môže byť vykonávaná len vyškolenou alebo kvalifikovanou osobou .
- Pred každým zásahom sa uistite , že všetky elektrické pripojky sú odpojené a pec je studená .
- Používať len originálne náhradné diely .

2 TRANSPORT A INŠTALÁCIA

2.1 Balenie , manipulácia , doprava a transport

Dvíhanie zabalenej pece môže byť vykonávané s použitím vysokozdvížneho vozíka , vložení vidlice vhodnej dĺžky na príslušné miesta dreveného obalu . Je potrebné sa uistiť , aby mechanizmy používané na zdvíhanie a prepravu , boli schopné uniesť váhu pece , ktorá je vyznačená na identifikačnom štítku a v príslušnom manuály .

Vyhýbať sa nakladaniu na miestach , kde by pád nákladu mohol byť nebezpečný .

Otvorte obal , vyberte pec z dreveného obalu a umiestnite ju na určené miesto , ktoré je v súlade s požiadavkami .

Odporúča sa položiť pec na podlahu s veľkou opatnosťou , vyhnúť sa akémukoľvek nárazu a umiestniť ju na zvolené miesto ; okrem toho je potrebné overiť nosnosť podlahy v závislosti od hmotnosti pece , v opačnom prípade konzultovať so špecializovaným technikom .

Likvidáciu alebo recykláciu obalu má na starosti koncový užívateľ v súlade s miestnymi predpismi.

2.2 Miesto inštalácie , umiestnenie a požiarne bezpečnosť

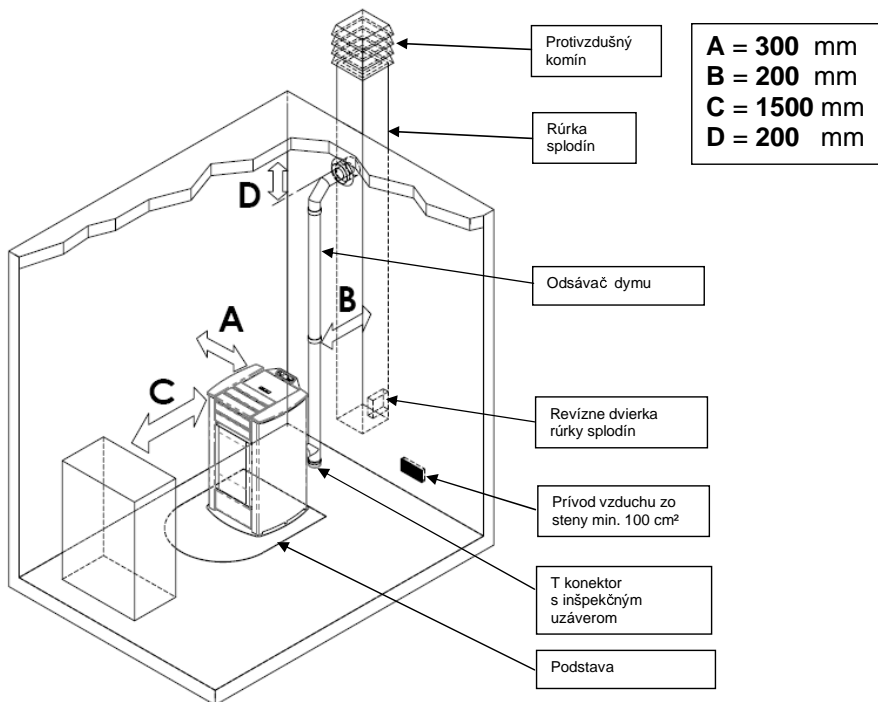
Prostredie pri inštalácii musí byť dostatočne vetrané pre prípad eventuálnych únikov drobných častíc a spaľovaných výparov . Prístroj je vhodný pre prevádzku v domácnosti , kde teplota neklesá pod 0 ° C .

Aby sa zabránilo nebezpečenstvu vzniku požiaru je treba chrániť pred teplom a vyžarovaním tepla i konštrukcie okolo pece .

Podlahy z dreva alebo z akéhokoľvek horľavého materiálu musia byť chránené oceľovými panelmi alebo tvrdým sklom ; ochrana sa bude vzťahovať okrem bežných častí aj na určité oblasti v prednej časti pece .

Akékoľvek trámy a drevené dosky nachádzajúce sa v hornej časti a prekrižené rúrkou spodín , musia byť vhodné chránené podľa osobitných predpisov a pravidiel pre inštaláciu .

Minimálna predná vzdialenosť pre ochranu horľavých predmetov je 1,5 m . Minimálne bezpečné vzdialenosti od horľavých materiálov , musia spĺňať nasledujúcu tabuľku :



Každá inštalácia musí obsahovať technický priestor pre manévrowanie , ľahký prístup pre pravidelnú bežnú údržbu . Kachle sú vybavené 4 výškovo nastaviteľnými nožičkami pre ľahké polohovanie , aj v prípade , ak podlahy nie sú dokonale ploché : pre nastavenie výšky treba pec mierne sklopiť a otočiť nožičky na príslušnú úroveň .



- Nie je dovolené inštalovať pec v spálňach , kúpeľniach a vo všeobecnosti na miestach , kde je už nainštalované iné zariadenie pre vykurovanie bez samostatného prístupu vzduchu .
- V prítomnosti drevenej podlahy inštalovať základ podlahy v súlade s predpismi .
- Pre každý prípad je doporučené mať k dispozícii vhodný hasiaci prístroj .
- Je zakázané umiestňovať pec do prostredia kde je nebezpečenstvo výbuchu .

2.3 Prívod vzduchu

Odsávanie alebo prívod vzduchu do pece je umiestnené v zadnej časti , je kruhového tvaru s priemerom 50 mm . V miestnosti , kde je ohrievač inštalovaný , by mal prúdiť dostatok vzduchu , ktorý je nevyhnutný na spaľovanie ; Z tohto dôvodu potrebné množstvo spalovacieho vzduchu na zabezpečenie hladkého fungovania tohto zariadenia by malo byť nasávané :

- ▶ z prostredia v blízkosti pece s prívodom vzduchu na príslušnej stene s voľným priestorom aspoň 100 cm² , vhodne ochránené vonkajšou mriežkou ;
- ▶ alebo z priameho pripojenia na vývod rúrky s minimálnym vnútorným priemerom 50 mm a maximálnou dĺžkou 1,5 m , na konci s ochranou veterného štítu (oblúk smerom nadol)

Prúd vzduchu je možné získať aj prostredníctvom príľahlej miestnosti , za predpokladu ,že taký prúd môže prúdiť voľne ; taká miestnosť nemôže byť použitá ako garáž , sklad horľavých materiálov alebo na aktivitu kde je nebezpečenstvo vzniku požiaru .

2.4 Výfukové plyny zo spaľovania

Odvod dymu môže byť vykonaný prostredníctvom prípojky na rúrku spodín alebo na externý vývod s izoláciou potrubia alebo na zdvojenej stene .

Prípojky odvodu plynov musia garantovať minimálny ťah 10 Pa a to takým spôsobom , že aj v prípade dočasného výpadku elektrickej energie bude zabezpečený odvod plynov .



-Pri inštalácii sa doporučuje kontrola efektívnosti a stavu komína a zhoda s miestnymi , národnými a európskymi normami .

- Je nutné použiť rúrky a tvarovky s patričnými certifikátmi a s vhodnými tesneniami , ktoré zaručujú odolnosť .

- V prípade požiaru treba pec vypnúť , aby sa predišlo opakovaným pokusom o vypínanie a okamžite zavolať hasičov .

- Aspoň raz za rok vyčistiť dymovod a dymové potrubia .

2.4.1 Typy inštalácie

Nižšie sú uvedené definície a požiadavky na dosiahnutie súladu s

talianskou normou UNI10683 pre úspešnú inštaláciu vývodu spodín:

KOMÍN : zvislé potrubie s cieľom zhromažďovať a vylučovať do vhodnej výšky nad zemou produkty horenia , pochádzajúce z jedného zariadenia , vo výnimočných prípadoch i z viacerých .

Technické požiadavky KOMÍN : - byť odolný voči produktom spaľovania , izolovaný a zbavený závislosti na nich ;

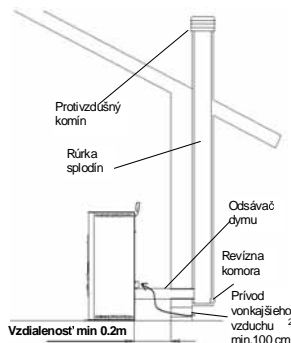
- mať prevažne vertikálne smer s odchýlkami od osi < 45 ° ;

- byť vo vhodnej vzdialenosti od horľavých materiálov so vzduchovou medzerou , alebo izoláciou ;

- mať vnútorný profil kruhového tvaru , konštantný , voľný a nezávislý ;

- odporúča sa , aby bol komín vybavený inšpekčnou komorou pre zber pevných materiálov ;

- a prípadnú kondenzáciu umiestnenú pod vyústením dymovodu .



KANÁL alebo DYMOVÉ POTRUBIE : potrubie alebo spojovací prvok medzi zariadením a komínom na odvod produktov spaľovania .

Technické požiadavky KANÁL : - nesmie zasahovať do miestnosti , v ktorej je zakázaná inštalácia spalovacích zariadení ;

- je zakázané používať pružné kovové alebo vlákno - cementové rúrky ;

- je zakázané použitie naklonených častí ;

- v horizontálnej polohe musí mať minimálny sklon 3% smerom nahor ;

- v horizontálnej polohe musí mať dĺžku minimálne 3 m ;

- počet smerov bez T potrubia nesmie byť väčší ako 3 ;

- so zmenou smeru > 90 ° použiť maximálne 2 oblúky s dĺžkou v horizontálnej polohe nepresahujúcou 2 m .

- dymové potrubie nesmie byť konštantného profilu a malo by byť umožnené jeho zbavovanie od sadze .

PRIEDUCH KOMÍNA : zariadenie umiestnené v hornej časti komína , ktoré uľahčuje rozptýlenie spodín v atmosfére .

Technické požiadavky PRIEDUCH KOMÍNA : - mať rovnaký profil ako komín ;

- mať potrebný profil , nie menší než dvojnásobok vnútornej časti komína ;

- musí zabrániť prenikaniu dažďa a cudzích telies a za každých poveternostných podmienok zabezpečiť odvod produktov spodín ;

- musí zabezpečiť primerané vypúšťanie produktu a musí byť umiestnený mimo zóny návratu ;

- musí byť zbavený mechanických nečistôt .



Príame vypúšťanie produktov spodín musí byť uskutočnené na streche a nie v uzavretých priestoroch , a to aj pri jasnej oblohe .

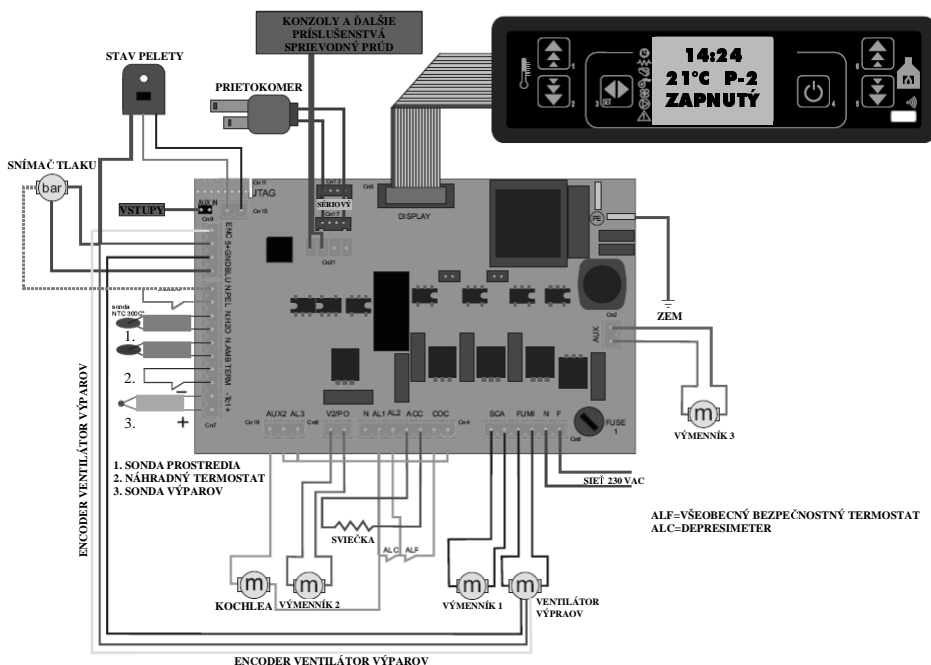
2.5 Elektrické pripojenie

Napätie dodávané do zariadenia musí byť také isté , ako je uvedené na identifikačnom štítku a na technických údajoch v tomto manuáli . V čase nepoužívania pece sa doporučuje odstrániť napájací kábel.



- Uistite sa , že elektrický systém je v súlade s normou a že je uzemnený .
- Napájací kábel sa nesmie dotýkať dymového potrubia .

2.6 Schéma zapojenia



2.7 Prvá pomoc

Pre každý prípad je vhodné mať k dispozícii vhodný hasiaci prístroj . Ak dôjde k požiaru , postupujte nasledovne :



- Okamžite odpojte napájanie .
- Uhas'te požiar vhodným hasiacim prístrojom .
- Okamžite zavolajte hasičov .
- Nepokúšajte sa požiar uhasiť vodou .

3 BEZPEČNOSŤ PECE

3.1 Bezpečná vzdialenosť od horľavých materiálov

Prístroj by mal byť umiestnený v dostatočnej vzdialenosti od horľavých materiálov tak , aby sa zabránilo nebezpečenstvu vzniku požiaru podľa technických údajov v návode . Venujte pozornosť typu podlahy : na citlivé a horľavé materiály odporúčame použitie oceľového plechu alebo materiálov z tvrdého skla ako základ (pozri kapitolu 2 - Transport a Inštalácia) . V prítomnosti objektov , ktoré sú považované za obzvlášť citlivé , ako sú nábytok , záclony , pohovky treba výrazne zvýšiť vzdialenosť pece .

3.2 Bezpečnosť výfukových plynov

V normálnej prevádzke je spaľovacia komora pod tlakom tak , aby sa zabránilo prípadným únikom dymu do prostredia . V prípade , že sa nedosiahne požadovaná úroveň vákuu alebo je vypúšťanie odpadového dymu zablokované , vákuový spínač vykazuje nedostatok vákuu vo vnútri spaľovacej komory alebo prietokomer zistí nedostatok prívodu vzduchu , prostredníctvom elektronickej kontroly preruší funkciu motora rotačného motora a upozorní užívateľa na závalu správou na ovládacom paneli ' AL8 MANCA DEPRESS ' o ' AL9 TIRAGGIO INSUFF ' .

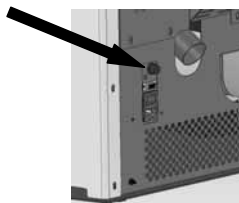
3.3 Bezpečnosť pretlaku v spaľovacej komore

Akkoľvek náhle nahromadenie tlaku splodín vo vnútri komory spôsobí , že splodiny sú odvádzané otvornými poistnými ventilmi , ktoré sa nachádzajú nad výmenníkom tepla . Počas normálnej prevádzky sú tieto ventily uzatvorené svojou vlastnou váhou a depresia v komore zabezpečí utesnenie proti prípadnému úniku plynov .



Pravidelne kontrolujte uzatvorenie , stav zariadenia a jeho prevádzku .

3.4 Prehriatie – bezpečnostný termostat teploty zásobníka peliet



Na dopravníku peliet je umiestnená teplotná sonda pripojená k termostatu kôli bezpečnosti v prípade nadmerného prehriatia . Pri teplote $> 85^{\circ}\text{C}$ sa automaticky vypne napájanie peletami . V takomto prípade odsávanie alebo ventilátor pokračujú v rýchlom chladení zariadenia . Anomália sa objaví na ovládacom paneli so správou 'ALARM SIC' . V prípade zásahu , postupujte nasledovne :

Nechajte vychladnúť pec aspoň na 45 minút .

Resetovať termostat stlačením tlačidla vedľa prepínača v zadnej časti pece . Ešte predtým vysunúť ochranný kryt (obrázok vedľa) .

Znova zapnúť pec .

3.5 Bezpečnosť proti návratu plameňa do napájacieho kanála

Riešenia , ktoré zabránia návratu plameňa sú nasledovné :

- ▶ Depresia spaľovacej komory pozri časť 3.2 .
- ▶ Ohnutý tvar napájacieho kanála .
- ▶ Bezpečnosť teploty nádrže pozri časť 3.4 .

3.6 Elektrické zariadenie prepäťovej ochrany

Prístroj je chránený proti prepätiu 2A poistkou , ktorá je umiestnená na hlavnom vypínači .

3.7 Bezpečnosť prerušenia dodávky elektrického prúdu

Pri krátkych výpadkoch prúdu sa po čase prístroj automaticky opäť zapne .

Dočasný nedostatok elektrickej energie neobmedzuje bezpečnosť pece a teplota nádrže nedosiahne vysoké hodnoty ($< 85^{\circ}\text{C}$) vzhľadom na nepatrné množstvo peliet pri spaľovaní .

Takáto anomália môže zapríčiniť krátke uvoľnenie splodín do prostredia , ale to neznamená žiadne bezpečnostné riziko .



Je zakázané manipulovať s bezpečnostnými zariadeniami .

3.8 Zlyhanie ventilátora výparov

Ak dôjde z akéhokoľvek dôvodu k zastaveniu ventilátora , elektronickej kontrola okamžite zablokuje dodávku peliet a zobrazí sa správa 'AL 4 ASPIRAT-GUASTO' .

4 POUŽITIE PECE

4.1 Úvod

Peletová pec má tú výhodu , že kombinuje teplo ohňa z dreva s pohodlnou automatickou reguláciou teploty , s možnosťou naprogramovať týždeňne jej zapnutie a vypnutie .

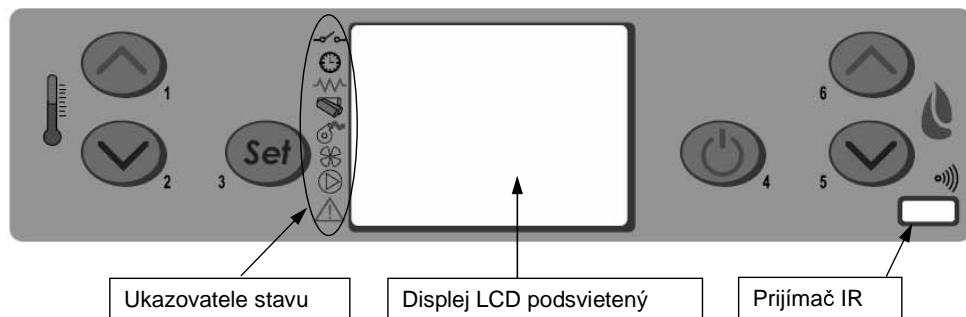
Je možné pripojiť k termostatu aj vonkajší chronotermostat na stanovenie teploty z iného miesta ako toho , kde sa nachádza pec .

Pre bezpečné a spoľahlivé používanie sa odporúča dodržiavať nasledujúce požiadavky :

- Pri prvom zapnutí sa môže objaviť zápach , preto treba pec používať v dobre vetranej miestnosti , obzvlášť v prvej etape používania ;
- Zásobník môže byť naplnený výhradne peletami , počas naplňovania môže dôjsť ku kontaktu obalu s teplými časťami pece ;
- Nenapĺňať zásobník žiadnym iným palivom ako sú pelety v súlade s predpismi ;
- Zariadenie nesmie byť používané na spaľovanie odpadkov ;
- Pec môže fungovať výhradne s ohňovzdornými dvierkami , ktoré musia byť zatvorené .
- Tesnosť ohňovzdorných dvierok musí byť pravidelne kontrolovaná , aby nedochádzalo k úniku vzduchu ;
- Na zabezpečenie dobrej tepelnej účinnosti a správnu činnosť je nutné vykonávať pravidelné čistenie roštu pri každom nakladaní peletami ;
- Pri prvom zapnutí je dôležité , aby nedošlo k prehriatiu pece , ale postupne ju treba zahrievať pri nízkych prevádzkových teplotách (pozri nastavenie teploty) ;
- Pec počas zapnutia , prevádzky a vypnutia z dôvodu tepelnej rozťažnosti môže vylučovať malé nečistoty .

4.2 Popis ovládacieho panela

Ovládací panel sa skladá z podsvieteného LCD displeja , z tlačidla zapnutie / vypnutie 'P4' , z tlačidla SET/MENU 'P3' , zo štyroch tlačidiel menu 'P1' , 'P2' , 'P5' , 'P6' a zo 7 diód , ktoré indikujú stav funkčnosti pece .



Panel umožňuje zapnutie a vypnutie pece , reguláciu počas prevádzky a umožňuje nastavenie programov a údržby . Na displeji sú zobrazené všetky informácie o stave funkčnosti pece .

Pre vstup do menu postupovať nasledovne :

- Stlačiť tlačidlo SET 'P3' ;
- Stlačiť opakovane tlačidlo SET 'P3' pre prístup do menu ;
- Stlačiť jedno z tlačidiel nárast / pokles 'P1' , 'P2' , 'P5' , 'P6' pre nastavenie zvoleného parametra ;
- Stlačiť tlačidlo SET 'P3' pre potvrdenie výberu parametra .

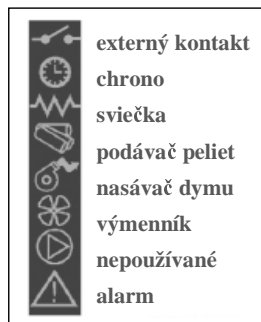
Prístupom do menu , môžete nastaviť rôzne typy zobrazenia a nastaviť parametre v závislosti na potrebe .

Nižšie je tabuľka príkazov a správ , ktoré sú zobrazené počas programovania alebo nastavovania prevádzkových parametrov :

tlačidlo	popis	spôsob	akcia
1	Zvýšenie teploty	PROGRAMOVANIE	Upraví /zvýši hodnotu zvoleného menu
		ZAPNUTÉ/VYPNUTÉ	Zvýši hodnotu teploty termostatu
2	Zníženie teploty	PROGRAMOVANIE	Upraví /zniži hodnotu zvoleného menu
		ZAPNUTÉ/VYPNUTÉ	Zníži hodnotu teploty termostatu
3	Menu	---	Vstúpi do menu
		MENU	Vstúpi do nasledujúcej úrovne podmenu
		PROGRAMOVANIE	Nastaví hodnotu a prechádza na ďalšiu položku menu
4	ON/OFF odblokovanie	ZAPNUTÉ	Stlačené na 2 sekundy zapne alebo vypne pec ak je vypnutá alebo zapnutá podľa poradia
		ZABLOKOVANIE	Odblokuje pec a uvedie ju do vypnutého stavu
		MENU/ PROGRAMOVANIE	Privedie sa do vyššej úrovne menu, vykonané zmeny budú uložené
5	Zníženie výkonu	ZAPNUTÉ/VYPNUTÉ	Zmení výstupný výkon pece
		MENU	Prejde na ďalšiu položku menu
		PROGRAMOVANIE	Vráti sa do ďalšieho podmenu, vykonané zmeny budú uložené
6	Zvýšenie výkonu	ZAPNUTÉ/VYPNUTÉ	Zmení rýchlosť výmenníka
		MENU	Prejde na predchádzajúcu položku menu
		PROGRAMOVANIE	Prejde na ďalšiu položku podmenu, vykonané zmeny budú uložené

Obrázok vpravo opisuje význam značiek nachádzajúcich sa na ľavej strane displeja .

Aktivácia na displeji jedného z týchto segmentov znamená aktiváciu príslušného príkazu .



externý kontakt
 chrono
 sviečka
 podávač peliet
 nasávač dymu
 výmenník
 nepoužívané
 alarm

4.3 Elektrické pripojenie

Napätie dodávané do zariadenia musí byť také isté , ako je uvedené na identifikačnom štítku a na technických údajoch v tomto manuáli .

V čase nepoužívania pece sa doporučuje odstrániť napájací kábel.



- Uistite sa , že elektrický systém je v súlade s normou a že je uzemnený .
- Napájací kábel sa nesmie dotýkať dymového potrubia.

4.4 Zapalovanie

4.3.1 Kontrola pred zapálením

Pred zapálením pece je dôležité preveriť nasledovné body :

- Uistite sa, že ste si prečítali a pochopili manuál ;
- Zásobník musí byť naplnený peletami ;
- Spaľovacia komora musí byť čistá ;
- Rošt musí byť absolútne voľný , čistý a zbavený od prípadných spaľovaných zvyškov a správne umiestnený do otvoru na rošt ;
- Skontrolovať hermetické uzavretie oňhovzdorných dvierok a nádobu na popol ;
- skontrolovať pripojenie napájacieho kábla a zapnutie vypínača do polohy ON/1 , ktorý sa nachádza v zadnej časti pece .

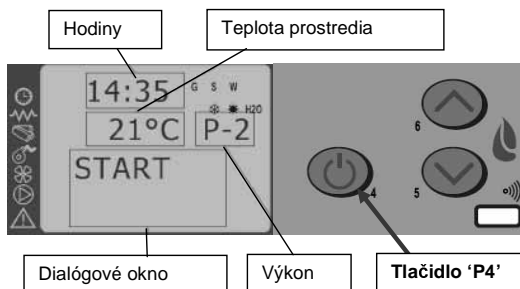


- Pri prvom uvedení do prevádzky odstrániť z povrchu pece a zo skla všetky komponenty , ktoré by mohli vzplanúť (inštrukcie / etiketa) .
- Prípadné zapnutie pece po dlhšej nečinnosti zariadenia si vyžaduje výmenu zvyškov peliet , keďže takéto pelety ležali dlhšiu dobu v nádrži a ako palivo už nemusia byť vhodné na spaľovanie , keďže nabrali vlhkosť .

4.3.2 Zapnutie

Pre zapnutie pece stlačí tlačidlo 'P4' na 3 sekundy : na displeji sa objaví nápis 'START' .

Táto fáza je automatická a kompletne riadená elektronickou kontrolou bez možnosti zásahu do parametrov .



Pec realizuje po poradí jednotlivé fázy zapnutia , podľa spôsobu zadania parametrov a načasuje ich tak , že sa podarí dosiahnuť pracovné podmienky podľa nasledovnej tabuľky , aby sa neobjavili závažné chyby alebo alarmy:

Stav	Trvanie	Zariadenie				Podmienky pre prechod do ďalšieho stavu
		Zapaľovač	Čak. dymu	Kochleá	Vým.	
Vypnuté	—	OFF	OFF	OFF	OFF	ON/OFF
Štart-čistenie	40"	ON	OFF	OFF	OFF	Priebeh času 40"
Preplnenie peliet	Pr40	ON	ON	ON	OFF	Priebeh času Pr40
Čakanie na plameň	Pr41	ON	ON	OFF	OFF	Priebeh času Pr41
Naplnenie peliet	—	ON	ON	ON	OFF	Teplota spľodín > Pr13
Prítomný oheň	Pr02	OFF	ON	ON	ON	Priebeh času Pr02
Práca	—	OFF	ON	ON	ON	Teplota prostredia < SET teplota Teplota spľodín < Pr14
Pracovný modul	—	OFF	ON	ON	ON	Teplota prostredia > SET teplota Teplota spľodín > Pr14
Čistenie roštu	Pr12	OFF	ON	ON	ON	S moduláciou Pr03

Práca	—	OFF	ON	ON	ON	ON/OFF pre vypnutie
Konečné čistenie	Pr39(*)	OFF	ON	OFF	—	(*) Pr39 pobeží do momentu keď T splodín < Pr13

Po určitom čase , ak teplota dymu nedosiahla minimálnu hodnotu sa pec dostane do stavu alarmu.

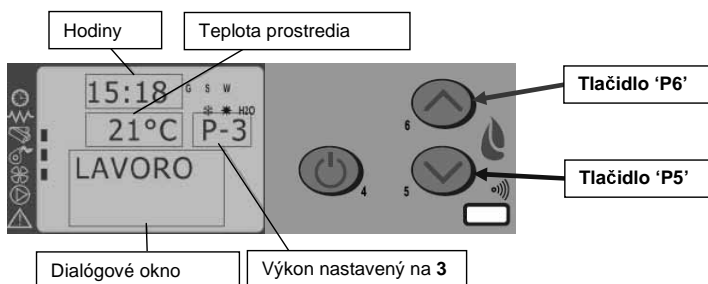


- Je zakázané používať horľavé tekutiny pri zapalovaní .
- V prípade , ak sa pec nedá zapnúť , kontaktovať Asistenčné centrum.

4.5 Pracovná fáza

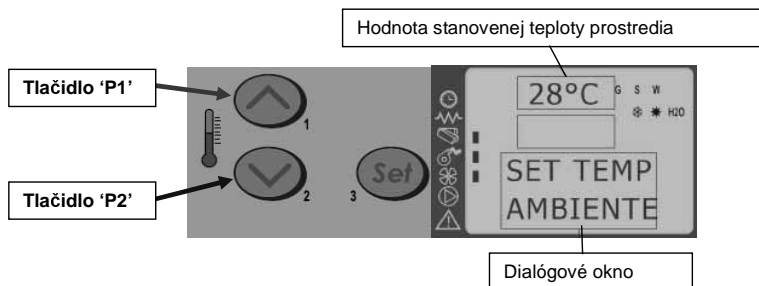
Dospeje do pozitívneho štádia vo fáze 'AVVIO'(ŠTART) , pec prepne do štádia 'LAVORO '(PRÁCA) , ktorá predstavuje normálny prevádzkový režim .

Používateľ môže regulovať silu zohrievania pomocou tlačidiel 'P5' e 'P6' z maximálnej hodnoty 5 na minimálnu hodnotu 1.



Okrem regulovania sily sa môže regulovať aj teplota prostredia priamo na ovládacom paneli pomocou tlačidiel 'P1' a 'P2' : displej zobrazí aktuálny stav SET teploty .

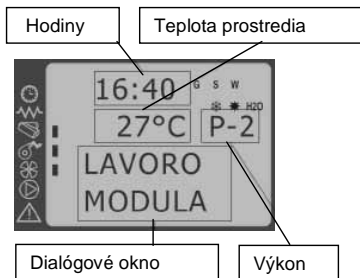
Pre ventiláciu teplého vzduchu pec automaticky reguluje rýchlosť v závislosti na stanovenom výkone .



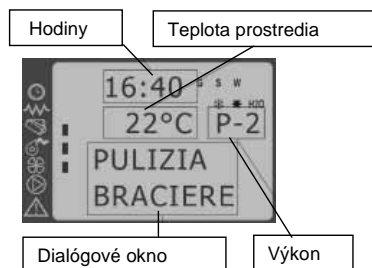
- Doporučuje sa kontrolovať množstvo peliet v zásobníku , aby sa nestalo , že dôjde k vyhasnutiu plameňa kôli nedostatku peliet .
- Počas naplňovania peletami sa uistiť , že zariadenie je vypnuté .
- Kryt zásobníka peliet musí zostať vždy uzavretý , otvorený je len počas naplňovania palivom .
- Peletové vrecia musia byť umiestnené vo vzdialenosti od pece najmenej 1,5 m .

Keď teplota prostredia dosiahla nastavenú hodnotu alebo teplota dymu dosiahla maximálne nastaviteľnú hodnotu , výkon sa automaticky prepne na minimálnu hodnotu , fáza **MODULAZIONE** (STÍŠENIE) .

Ak je aktivovaná fáza **STAND-BY** , pec sa vypne s oneskorením , potom čo dosiahne SET teplotu .Opätovné zapnutie prebehne potom čo teplota prostredia klesne na presne fixovanú teplotu vzhľadom k teplote prostredia .



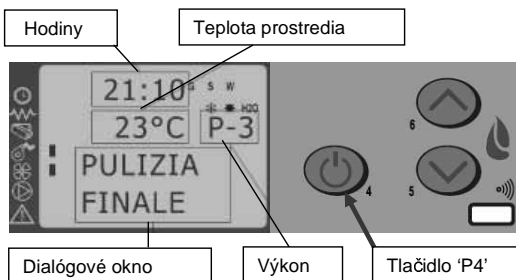
Počas normálnej činnosti vo fáze práca , vo vopred určených intervaloch je aktivovaná fáza 'PULIZIA BRACIERE'(ČISTENIE ROŠTU) na vopred definovanú periódu .



4.6 Vypnutie pece

Pre vypnutie pece stačí stisknúť tlačidlo 'P4' na asi 2 sekundy .

Kochlea je hneď zadržaná a extrakcia dymu je vykonaná vo veľkej rýchlosti tak , že sa na displeji zobrazí nápis 'PULIZIA FINALE'(KONEČNÉ ČISTENIE) ; obidva motory odsávania dymu a ventilácia vzduchu ostanú zapnuté až kým teplota pece poklesne dostatočne .



Pri skončení operácie sa objaví na dialógovom okne nápis '**SPENTO**'(VYPNUTÉ) .

Počas fázy vypínania nie je možné znova zapnúť pec , až kým teplota dymu nepoklesne pod nastavenú hodnotu za nastavený čas . Na dialógovom okne sa zobrazí nápis '**ATTESA RAFFRED**'(ČAKANIE NA VYCHLADNUTIE) .

4.7 Menu

Stlačením tlačidla 'P3' (SET) sa dostanete do menu ; menu je rozdelené na niekoľko položiek a úrovní , ktoré sa dajú nastaviť elektronickou kontrolou .

Nasledujúca tabuľka zahŕňa štruktúru menu s možnými variantami, ktoré má používateľ k dispozícii .

Úroveň 1	Úroveň 2	Úroveň 3	Úroveň 4	Hodnota
01 – Reguluj ventilátory				Vyber hodnotu
02 – Set hodiny	01 - deň			Deň
	02 - hodiny			Hodiny
	03 - minúty			Minúty
	04 - deň			Deň
	05 - mesiac			Mesiac
	06 - rok			Rok

Úroveň 1	Úroveň 2	Úroveň 3	Úroveň 4	Hodnota
03 – Set časovač				
	01 – schopnosť			
		01 –schopnosť		on / off
	02 – program deň			
		01 – časovač deň		on / off
		02 – štart 1 deň		hodina
		03 – stop 1 deň		hodina
		04 – štart 2 deň		hodina
		05 – stop 2 deň		hodina
	03 – program týždeň			
		01 – časovač týždeň		on / off
		02 – štart 1 deň		hodina
		03 – stop 1 deň		hodina
		04 – pondelok prog 1		on / off
		05 – utorok prog 1		on / off
		06 – streda prog 1		on / off
		07 – štvrtok prog 1		on / off
		08 – piatok prog 1		on / off
		09 – sobota prog 1		on / off
		10 – nedeľa prog 1		on / off
		11 – štart prog 2		hodina
		12 – stop prog 2		hodina
		13 – pondelok prog 2		on / off
		14 – utorok prog 2		on / off
		15 – streda prog 2		on / off
		16 – štvrtok prog 2		on / off
		17 – piatok prog 2		on / off
		18 – sobota prog 2		on / off
		19 – nedeľa prog 2		on / off
		20 – štart prog 3		hodina
		21 – stop prog 3		hodina
		22 – pondelok prog 3		on / off
		23 – utorok prog 3		on / off
		24 – streda prog 3		on / off
		25 – štvrtokprog 3		on / off

		26 – piatok prog 3		on / off
		27 – sobota prog 3		on / off
		28 – nedeľa prog 3		on / off
		29 – štart prog 4		hodina
		30 – stop prog 4		hodina
		31 – pondelok prog 4		on / off
		32 – utorok prog 4		on / off
		33 – streda prog 4		on / off
		34 – štvrtok prog 4		on / off
		35 – piatok prog 4		on / off
		36 – sobota prog 4		on / off
		37 – nedeľa prog 4		on / off
	04 – program week-end			
		01 – časovač week-		on / off
		02 – štart 1		
		03 – stop 1		
		04 – štart 2		
		05 – stop 2		

Úroveň 1	Úroveň 2	Úroveň 3	Úroveň 4	Hodnota
04 – Vyber jazyk				
	01 - taliančina			set
	02 - francúzština			set
	03 - angličtina			set
	04 - nemčina			set
05 – Mód stand-by				on / off
06 – Bzučiak				on / off
07 – Počiatkové nabitie				set
08 – Stav pece				-

4.6.1 Menu 01 – reguluj ventilátory

Položka z menu 01 , ak je povolená regulácia rýchlosti ventilátorov vo verzií ‘CANALIZZATA’(RIADENÁ) , kým vo verzií standard je vylúčená , pretože rýchlosť je automatická a stanovená podľa nastaveného výkonu .

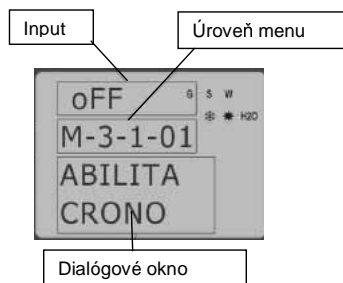
4.6.2 Menu 02 – nastavenie hodín

Pred použitím pece je nutné nastaviť správny čas a dátum , aby sme mali správne údaje pre prípadné používanie časovača .

Elektronické ovládanie je vybavený lítium - iónovou batériou , ktorá umožňuje fungovanie vnútorných hodín v rozsahu 3 - 5 rokov .

4.6.3 Menu 03 – schopnosť časovač

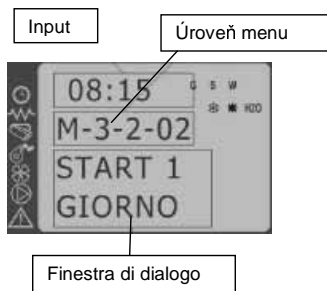
Umožňuje použiť i nepoužiť všetky funkcie chronotermostatu .
 Čo sa týka výberu a nastavenia hodín , to sa vykonáva pomocou šiestich tlačidiel príslušnej tabuľky v odseku 4.2.



Pri vstupe do podmenu : **PROGRAM GIORNO (PROGRAM DEN)** je možné použiť , nepoužiť a nastaviť denné funkcie chronotermostatu .

Je možné nastaviť dve časovo limitované funkcie podľa nasledovnej tabuľky , kde nastavenie OFF na hodinách znamená ignoráciu funkcie .

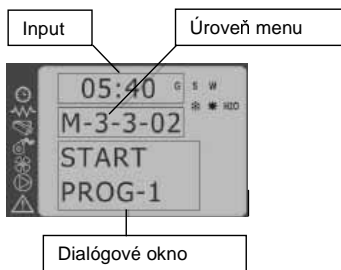
Výber	Význam	Možné hodnoty
Štart 1	Čas aktivácie	čas - OFF
Stop 1	Čas deaktivácie	čas - OFF
Štart 2	Čas aktivácie	čas - OFF
Stop 2	Čas deaktivácie	čas - OFF



Pri vstupe do podmenu : **PROGRAM SETTIM (PROGRAM TÝŽDEN)** je možné použiť , nepoužiť a nastaviť týždenné funkcie chronotermostatu .

Týždenný programátor disponuje 4 nezávislými programami , kde konečný efekt je vyjadrený kombináciou takýchto 4 programov .

týždenný programátor môže byť aktivovaný alebo deaktivovaný okrem iného aj nastavením OFF na hodinách , hodiny ignorujú príslušný príkaz .



Programovanie robiť opatrne , aby nedošlo ku kolízií aktivačného času a deaktivácií rôznych programov v jeden deň .

PROGRAM 1			
Úroveň menu	Výber	Význam	Možné hodnoty
03-02-02	Štart programu 1	Čas aktivácie	čas - OFF
03-02-03	Stop programu 1	Čas deaktivácie	čas - OFF
03-02-04	Pondelok program 1	Referenčný deň	čas/off
03-02-05	Utorok program 1		čas/off
03-02-06	Streda program 1		čas/off
03-02-07	Štvrtok program 1		čas/off
03-02-08	Piatok program 1		čas/off
03-02-09	Sobota program 1		čas/off
03-02-10	Nedeľa program 1		čas/off
PROGRAM 2			
Úroveň menu	Výber	Význam	Možné hodnoty
03-02-11	Štart programu 2	Čas aktivácie	čas - OFF
03-02-12	Stop programu 2	Čas deaktivácie	čas - OFF
03-02-13	Pondelok program 2	Referenčný deň	čas/off
03-02-14	Utorok program 2		čas/off
03-02-15	Streda program 2		čas/off
03-02-16	Štvrtok program 2		čas/off
03-02-17	Piatok program 2		čas/off

03-02-18	Sobota program 2		čas/off
03-02-19	Nedela program 2		čas/off
PROGRAM 3			
Úroveň menu	Výber	Význam	Možné hodnoty
03-02-20	Štart programu 3	Čas aktivácie	čas - OFF
03-02-21	Stop programu 3	Čas deaktivácie	čas - OFF
03-02-22	Pondelok program 3	Referenčný deň	čas/off
03-02-23	Utorok program 3		čas/off
03-02-24	Streda program 3		čas/off
03-02-25	Štvrtok program 3		čas/off
03-02-26	Piatok program 3		čas/off
03-02-27	Sobota program 3		čas/off
03-02-28	Nedela program 3		čas/off
PROGRAM 4			
Úroveň menu	Výber	Význam	Možné hodnoty
03-02-29	Štart programu 4	Čas aktivácie	čas - OFF
03-02-30	Stop programu 4	Čas deaktivácie	čas - OFF
03-02-31	Pondelok program 4	Referenčný deň	čas/off
03-02-32	Utorok program 4		čas/off
03-02-33	Streda program 4		čas/off
03-02-34	Štvrtok program 4		čas/off
03-02-35	Piatok program 4		čas/off
03-02-36	Sobota program 4		čas/off
03-02-37	Nedela program 4		čas/off

Pri vstupe do podmenu : **PROGRAM WEEK-END (PROGRAM WEEKEND)** je možné použiť , nepoužiť a nastaviť víkendové funkcie chronotermostatu (koniec týždňa : sobota – nedela) .

Aktivovať programovanie WEEK-END až potom , čo je deaktivované týždňové programovanie .



Nakoniec , aby sa predišlo zapnutiu alebo vypnutiu nechcených funkcií , aktivovať len jeden program .

Deaktivovať denné programovanie ak chcete použiť týždňové , pri takomto nastavení je vhodné deaktivovať víkendové nastavenie .

4.6.4 Menu 04 – výber jazyka

Pri tomto výbere je možné zvoliť dialógový jazyk z nasledovných možností :

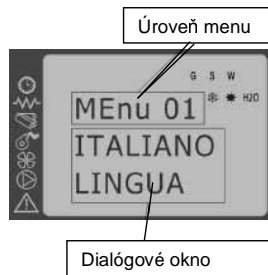
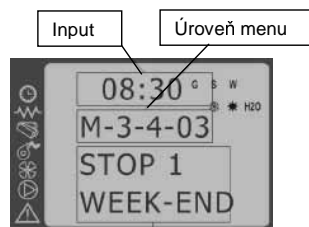
- **TALIANČINA**
- **FRANCÚZŠTINA**
- **ANGLIČTINA**
- **NEMČINA**

4.6.5 Menu 05 – mód stand-by

Pri výbere módu STAND-BY sa pec vypne automaticky potom , čo teplota prostredia zostane vyššia ako hodnota SETU pri definovanom čase .

Následné automatické zapnutie bude možné , len ak teplota prostredia klesne pod stanovenú hodnotu vloženú do tabuľky parametrov(default 4°C) .

Manuálne nastavenie na ovládacom paneli alebo na diaľkovom ovládači má prednosť pred programovaním .

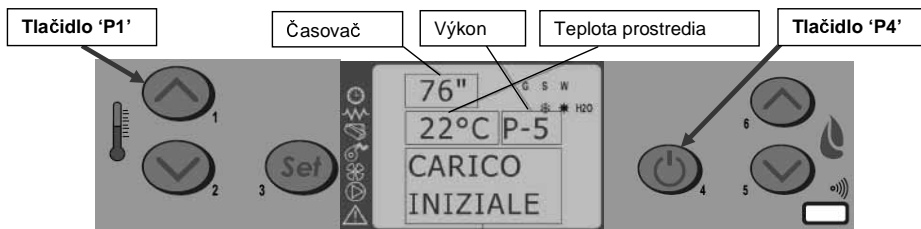


4.6.6 Menu 06 – bzučiak

Pri tomto výbere je možné aktivovať alebo deaktivovať zvukovú signalizáciu pece.

4.6.7 Menu 07 – počiatkové nabitie

Nastavenie počiatkového nabitia umožňuje pri vypnutej a studenej peci naplnenie peliet za čas okolo 90 sekúnd . Spustí sa tlačidlom P1 a preruší sa tlačidlom P4 .



4.6.8 Menu 08 – stav pece

Pri takomto výbere je možné zobraziť okamžitý stav pece udávajúc stav funkčnosti jednotlivých častí , na sledovanie sú k dispozícii viaceré stránky idúce za sebou.

4.6.9 Menu 09 – technická kalibrácia

Tento výber je rezervovaný pre autorizovaného technika z asistenčného centra ATTACK.



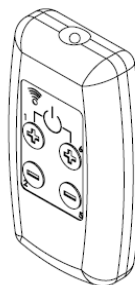
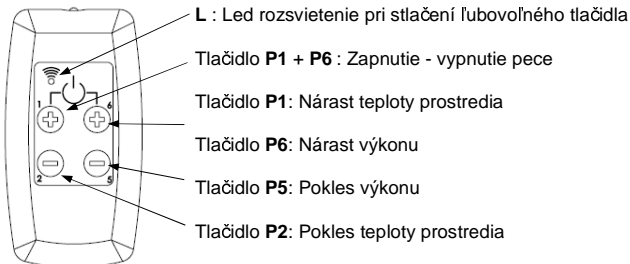
Zmena technických parametrov pri menu 09 môže byť uskutočnená len autorizovanou a kompetentnou osobou ; prípadný neoprávnený zásah môže spôsobiť vážne škody a zbavuje zodpovednosti firmu ATTACK.

4.8 Diaľkové ovládanie

Diaľkové ovládanie funguje pri vložených nastaveniach na ovládacom paneli a umožňuje zapnutie - vypnutie pece , reguláciu výkonu a požadovanej teploty .

Je to zariadenie , ktoré prenáša signál cez infračervenú diódu a je dôležité jeho priame smerovanie na jednotku ovládacieho panelu.

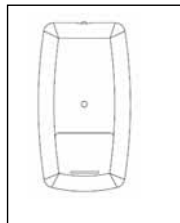
Diaľkové ovládanie umožňuje nasledovné operácie:



4.8.1 Výmena batérie

Diaľkové ovládanie funguje pri vloženej batérii , v spodnej časti zariadenia a pri jej výmene a vložení je nutné postupovať nasledovne :

- Otvoriť zadný kryt na diaľkovom ovládaní ;
- Vymeniť batériu model p23ga , 12V rešpektujúc polaritu ;
- Zatvoriť diaľkové ovládanie ;
- Skontrolovať funkčnosť .



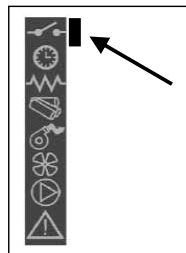
- Udržujte vzdialenosť diaľkového ovládania od priamych zdrojov tepla a vody .
- Batéria diaľkového ovládania musí byť vymenená a zlikvidovaná spôsobom , ktorý rešpektuje miestne predpisy ;

4.9 Termostat – chronotermostat vonkajší

Prístroj kontroluje teplotu prostredia cez vlastný digitálny termostat , ktorý má schopnosť zvyšovať teplotu pomocou sondy a znižovať výkon , keď je dosiahnutá požadovaná teplota .

Ak je potrebné použitie vonkajšieho termostatu , treba sa obrátiť na autorizovaného technika a postupovať podľa nasledovných pokynov :

- vypnúť jednotku na hlavnom vypínači na zadnej strane a odpojiť ho od napájacieho kábla ;
- odstrániť bočné panely pre prístup k elektronickej kontrole ;
- podľa elektrickej schémy , pripojiť dva vodiče termostatu k terminálu TERM ;
- všetko zmontovať a overiť funkčnosť .



Následne prebehne procedúra nastavenia :

- **termostat vonkajší** : nastaviť SET teplotu na 7°C ;
- **chronotermostat vonkajší** : nastaviť SET teplotu na 7°C a deaktivovať Z menu 03 - 03 funkciu časovač .

Pre každé nastavenie sa funkcie menu nemenia a signalizácia spojenia prebieha cez led diodu a následnom vyobrazení na displeji .

4.10 Doba nečinnosti (koniec používania)

Ak nebude pec používaná dlhšie obdobie alebo je pri konci používania , doporučuje sa postupovať nasledovne :

- kompletne odstrániť pelety zo zásobníka ;
- odpojiť napájací kábel ;
- zbežne vyčistiť a ak je to nutné vymeniť prípadné poškodené časti oprávnenou osobou ;
- ochrániť prístroj od prachu dostatočným zakrytím ;
- zabezpečiť suché a bezpečné miesto chránené pred poveternostnými podmienkami .

5 ČISTENIE PECE

Je dôležité čistiť pec , aby sa zabezpečilo jej riadne fungovanie a vyhnúť sa tak : sčernaniu skla , zlému spaľovaniu , uloženiu popola a spodín v krbe , nižšej tepelnej účinnosti . Pec môže fungovať výhradne len pri uzavretých ohňovzdorných dvierkach .

Tesnenie ohňovzdorných dvierok musí byť pravidelne kontrolované aby nedochádzalo k úniku vzduchu ; spaľovacia komora a výfukové potrubie pece pracujú v dekompresii , zatiaľ čo výfukové plyny s miernym tlakom . Samotné čistenie je vykonávané spravidla zákazníkom podľa príslušného manuálu , kým nezvyčajné údržby , aspoň 1 krát za rok , musia byť vykonávané autorizovaným asistentným centrom .



- Čistenie všetkých častí prebieha pri vychladnutej peci , odpojenej od zdroja elektrickej energie ;
- Likvidovať odpad z čistenia v súlade s miestnymi predpismi ;
- Je zakázané používať pec , ktorá je zbavená vonkajšieho obalu ;
- Zábraňiť nahromadeniu dymu a nespálených častí pri zapalovaní alebo počas normálnej prevádzky .

Nižšie je uvedený súhrn kontrolných zásahov a dôležitých údržieb pre správne používanie a funkčnosť pece .


Časti / Perióda Typ čistenia	1 deň bežné čistenie	2 - 3 dni bežné čistenie	1 mesiac bežné čistenie	2 - 3	1 rok Nezvyčajné čistenie :

				mesiac bežné čistenie	vykonávané autorizovaným asistenčným centrom
Rošt	■				
Popol-kontajner		■			
Sklo		■			
Výmenník splodín - spojovač			■		■
Kolektor-odsávač dymu				■	■
Tesnenie ohňovzd. dvierok					■
Rúrka splodín					■

5.1 Čistenie roštu

Vyberte rošt a odstráňte zvyšky popola, ktoré sú uložené v spaľovacej komore a púzdre roštu. Na tento proces môže byť použitý vhodný vákuový odsávač. Táto operácia musí byť robená každodenne, obzvlášť pri nahromadení nespáleného materiálu na zabezpečenie perfektných podmienok spaľovania, pretože otvory roštu umožňujú priechod spaľovaného vzduchu.



Rošt musí priliehať na  púzdro roštu presne celou svojou plochou bez prítomnosti otvorov

5.2 Čistenie kontajnera popola

Presne pod roštom – púzdrom roštu je umiestnený kontajner popola. Na jeho vyčistenie je nutné otvoriť ohňovzdorne dverka a odsasť s vákuovým odsávačom prítomný popol a prípadné spaľovacie zvyšky. Po vyčistení je dôležité zatvoriť dverka. Čistenie kontajnera popola môže byť vykonávané **každé 2 - 3 dni** pri údržbe pece.

5.3 Čistenie skla a štrbín cirkulácie vzduchu

Čistenie skla môže byť vykonávané vlhkou utierkou s použitím neagresívnych čistiacich prostriedkov. Medzi sklom, tesneniami a ohňovzdornými dverkami, na spodnej a hornej časti sú umiestnené štrbiny cirkulácie vzduchu. Je dôležité udržiavať čisté tieto štrbiny od prípadných zvyškov popola a prachu. Treba teda pravidelne čistiť aj po vnútornej strane skla.

5.4 Čistenie odsávača dymu a spaľovacej komory

Aspoň **raz za rok** sa musí vyčistiť spaľovacia komora od spaľovacích zvyškov vo vnútorných spojovačoch priebehu dymu. Na vykonanie takejto operácie je nutné odstrániť kryt a prednú časť pece. Odstrániť liatinové výmenníky odšróbovaním šróbov, ktoré ho držia a vykonať čistenie spojovačov a komory.

Okrem toho je dôležité vyčistiť odsávač dymu, ktorý sa nachádza pod komorou a je prístupný po odobraní kontajnera popola.

Každé 3 - 4 mesiace vyčistiť vnútorné steny (žiaruvzdorné izolanty) spaľovacej komory pomocou vhodného nástroja (štetca) a prípadne ich vymeniť ak sú opotrebované.

Pec po **každých 2000 hodinách funkčnosti** oznámi pomocou správy **'SCADENZA SERVICE'(UPLYNUTIE ČASU SERVISU)**, požiadavku na špeciálnu údržbu (nie v záruke) pre kvalifikovanú osobu, ktorá uskutoční kompletné vyčistenie a zmazanie správy.



Prípadné nárazy alebo použitie hrubej sily môžu poškodiť odsávač dymu a spôsobiť jeho hlučnosť počas prevádzky, preto sa doporučuje robiť takúto operáciu kvalifikovanou osobou.

5.5 Čistenie debimetra

Vo vnútri scacieho potrubia je inštalovaný debimeter (merač prietoku spaľovaného vzduchu), ktorý je nutné každé 3 - 4 mesiace vyčistiť pomocou vhodného nástroja (kompresorovým vzduchom alebo štetcom).

5.6 Čistenie keramických častí (pre keramické modely)

Keramiky sú remeselnej výroby a ako také sa môžu vyznačovať malými nerovnosťami povrchu a mikro jamkami nerovnomernej farby . Na čistenie keramiky sa odporúča použiť suchú a mäkkú handričku ; použitie prípadných čistiacich prostriedkov by mohlo zvýrazniť tieto nerovnosti .

5.7 Čistenie odsávača dymu – rúrky splodín

Odsávač dymu musí byť vyčistený **aspoň raz za rok** alebo podľa potreby vzhľadom na používanie pece a typu inštalácie .

Operácia čistenia umožňuje odsatie a zbavenie zvyškov na všetkých vertikálnych a horizontálnych častiach a zakrivených častí rúrky splodín .

Odporúča sa vyčistiť **každoročne aj rúrku splodín** na zabezpečenie správneho a bezchybného odsatia dymu .



Pri každej údržbe a čistení na konci sezóny , firma ATTACK odporúča spoľahnúť sa na autorizované servisné stredisko , ktoré okrem vyčistenie skontroluje aj stav funkčnosti vnútorných častí pece .

6 ÚDRŽBA

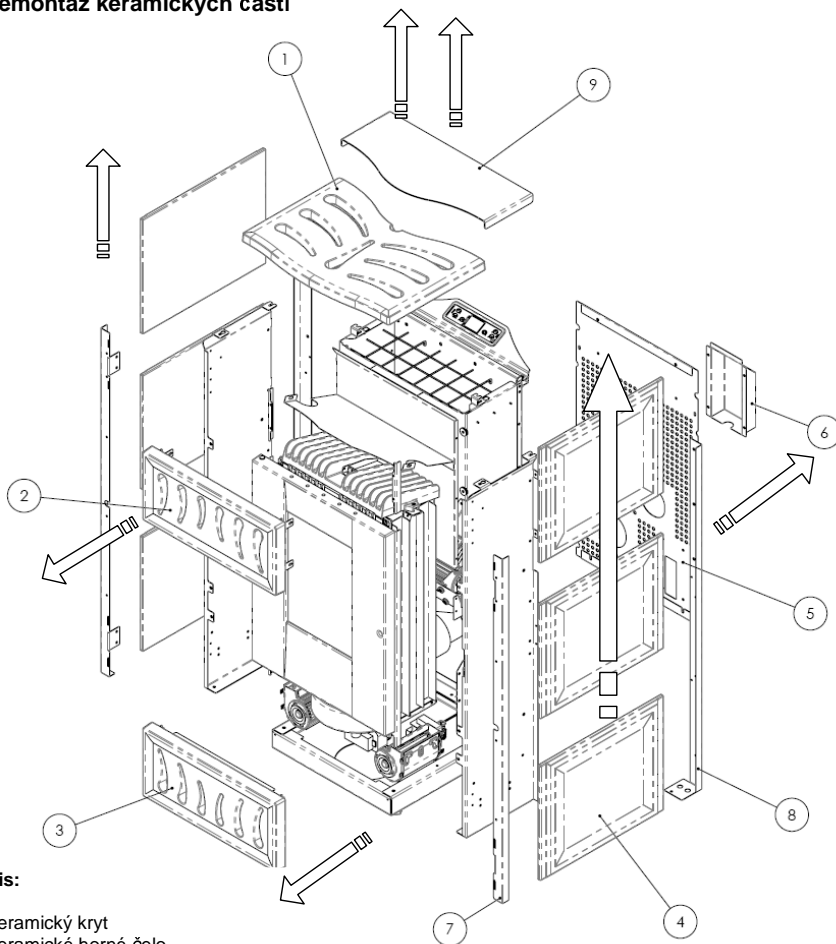
6.1 Úvod

Zásahy do vnútorných častí pece môžu byť robené len kvalifikovanou osobou . Je treba sa obrátiť na najbližšie autorizované servisné stredisko .



Pred každým zásahom sa treba presvedčiť , že konektor napájania je odpojený od elektrického prúdu a pec je úplne vychladnutá .

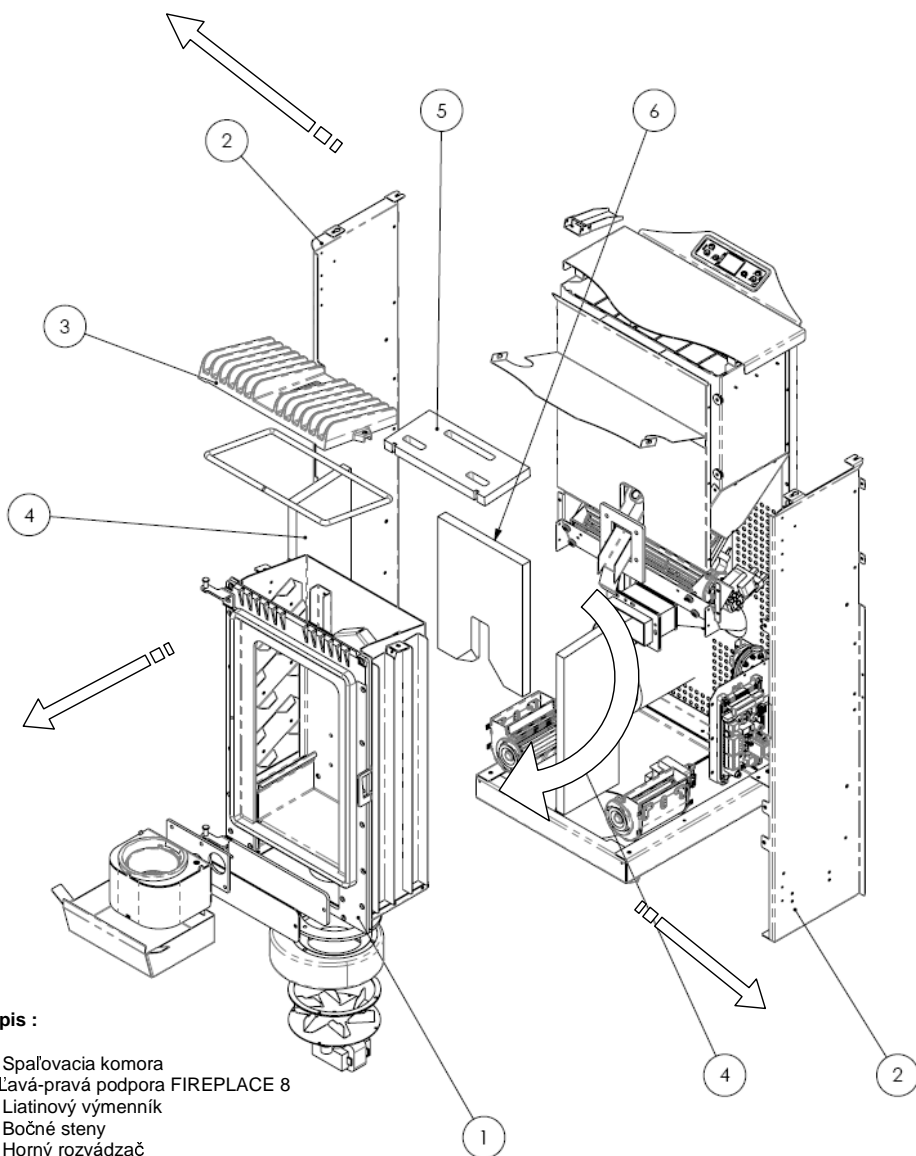
6.2 Demontáž keramických částí



Popis:

- 1- Keramický kryt
- 2- Keramické horné čelo
- 3- Spodné čelo z lakovanej ocele
- 4- Postranné keramické dosky
- 5- Zadný panel
- 6- Ochrana motoreduktor
- 7- Predný stĺpik
- 8- Zadný stĺpik
- 9- Dvierka zásobníka peliet

6.3 Vnútorné časti pece



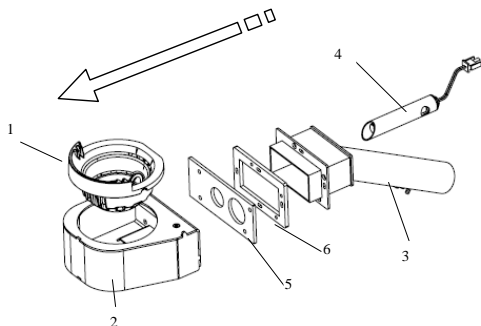
Popis :

- 1 - Spaľovacia komora
- 2- Ľavá-pravá podpora FIREPLACE 8
- 3 - Liatinový výmenník
- 4 - Bočné steny
- 5 - Horný rozvádzač
- 6 - Zadná stena

Schématický pohľad na spaľovaciu komoru a jeho časti , typ pece **FIREPLACE 8**

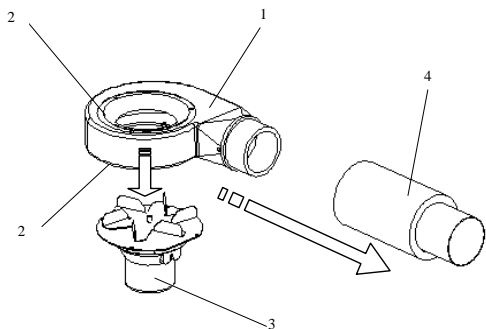
Schéma zložená z:

- 1 - Skupina rošt
- 2 - Skupina odsávač dymu
- 3 - Skupina kochlea



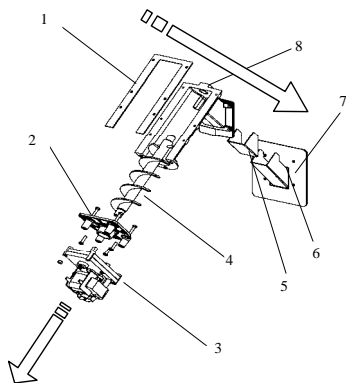
Popis :

- 1 - Rošt
- 2 - Púzdro roštu
- 3 - Odsávacia rúra spaľovacieho vzduchu
- 4 - Elektrický odpor
- 5 - Zadné tesnenie spaľovacieho púzdra
- 6 - Predné tesnenie odsávania



Popis :

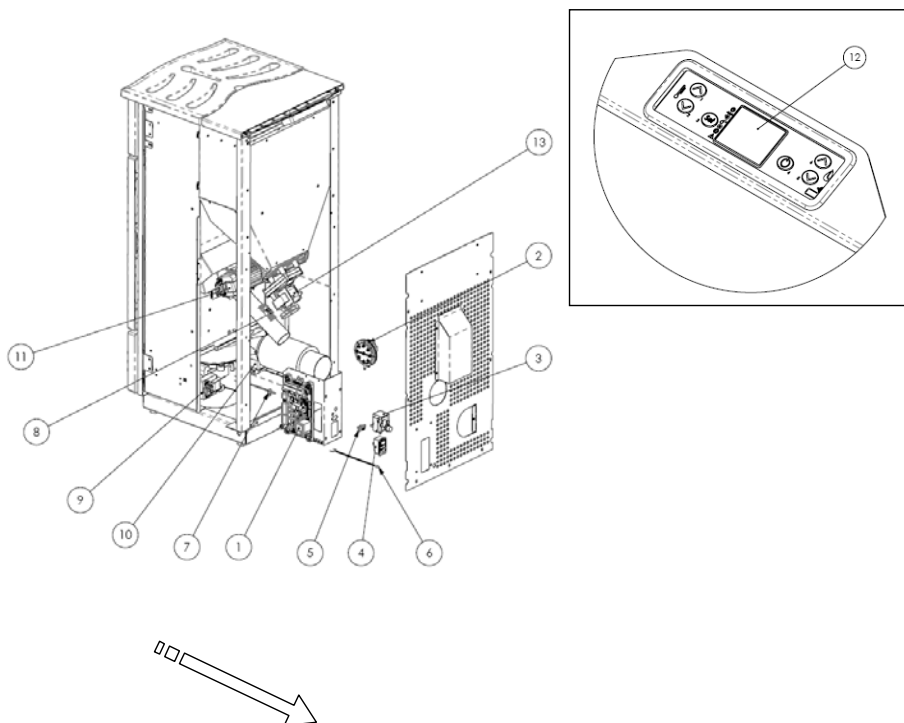
- 1 - Závit odsávača dymu
- 2 - Tepelné tesnenie
- 3 - Motor odsávača dymu
- 4 - Rúrka vyparov dymu



Popis :

- 1 - Tesnenie nádrže - dopravník
- 2 - Obruba motoreduktora
- 3 - Motoreduktor
- 4 - Coclea
- 5 - Tesnenie žlabu
- 6 - Žlab spadnutia peliet
- 7 - Tesnenie komory - dopravník
- 8 - Dopravník peliet

6.4 Elektrické časti



Popis:

- 1 - Elektrická vložka
- 2 - Bezpečnostný vákuový spínač kontroly
- 3 - Bezpečnostný termostat
- 4 - ON / OFF spínač s poistkami
- 5 - Sériový port
- 6 - Priestorová sonda
- 7 - Dymová sonda
- 8 - Debimeter
- 9 - Tangenciálna pravá ventilácia
- 10 - Tangenciálna ľavá ventilácia
- 11 - Zadný tangenciálny ventil
- 12 - Ovládací panel typ F047
- 13 - Motoreduktor

7 PORADCA PRI ŤAŽKOSTIACH

7.1 Správa alarmov

Prítomnosť alarmu sa identifikuje zvukovým zaznením (ak je aktivované) a príslušnou správou na ovládacom paneli .Ak zaznie alarm , vypnite pec , vyriešte problém , ktorý zapríčinil jeho spustenie a znova zapnite pec podľa bežného postupu z príslušného manuálu .

Dole sú usporiadané alarmy , ktoré sa môžu objaviť na kontrolnom paneli :

ALARMY - SPRÁVY			
Signalizácia	Porucha	Možné príčiny	Opravy
AL 1 BLACK OUT	- Pec sa nezapne .	- Chýba elektrické pripojenie počas zapálenia .	-Dostať pec do polohy OFF stlačením tlačidla P4 a zopakovať proces zapálenia . - <i>Ostatné opravné operácie môžu byť vykonané len autorizovaným servisom.</i>
AL 2 SONDA FUMI	- Zobrazí sa v prípade poruchy sondy snímača teploty splođín . - <i>Je aktivovaný proces vypnutia . .</i>	- Sonda je pokazená . - Sonda je odpojená zo schémy .	- <i>Opravné operácie môžu byť vykonané len autorizovaným servisom .</i>
AL 3 HOT FUMI	- Zobrazí sa v prípade, keď sonda splođín vykazuje teplotu vyššiu ako 280 ° C . - <i>Je aktivovaný proces vypnutia .</i>	- Tangenciálny ventilátor je pokazený . -Chýba pripojenie k tangenciálnemu ventilátoru . -Nadmerné naloženie peletami	- Regulovať prietok peliet . - <i>Ostatné opravné operácie môžu byť vykonané len autorizovaným servisom .</i>
AL 4 ASPIRAT- GUASTO	- Zobrazí sa keď je pokazené odsávanie dymu . - <i>Je aktivovaný proces vypnutia .</i>	- Ventilátor dymu je zablokovaný . - Senzor kontroly rýchlosti je pokazený . - Chýba elektrické pripojenie k ventilátoru .	- <i>Opravné operácie môžu byť vykonané len autorizovaným servisom .</i>
AL 5 MANCATA ACCENS	- Pri zapalovaní sa nezapáli oheň . - <i>Je aktivovaný proces vypnutia .</i>	- Zásobník peliet je prázdny . - Elektrický odpor je pokazený, špinavý alebo v nesprávnej polohe . - Nesprávna kalibrácia nakladania peliet .	- Overiť prítomnosť peliet v zásobníku . - Overiť priebeh zapalovania . - <i>Ostatné opravné operácie môžu byť vykonané len autorizovaným servisom .</i>
AL 6 MANCANO PELLET	- Rošt nie je naplnený peletami .	-Zásobník peliet je prázdny . -Motoreduktor naberania peliet sa musí nastaviť . -Motoreduktor nenaberá pelety .	- Overiť prítomnosť peliet v zásobníku . -Regulovať prietok peliet . - <i>Ostatné opravné operácie môžu byť vykonané len autorizovaným servisom .</i>

<p>AL 7 SICURE TERMICA</p>	<p>- Zobrazí sa v prípade zásahu bezpečnostného termostatu teploty kochlea kanálu . - <i>Systém je zablokovaný .</i></p>	<p>- Bezpečnostný termostat má teplotu vyššiu kôli prehriatiu spodnej časti zásobníka , čo spôsobilo blokovanie chodu motora .</p>	<p>- Overiť prípadnú možnú príčinu prehriatia . - Odblokovať termostat stlačením odblokovacieho tlačidla .</p>
---	--	--	--

Signalizácia	Porucha	Možné príčiny	Opravy
<p>AL 8 MANCA DEPRESS</p>	<p>- Počas práce pec vykazuje zvýšený tlak na vákuovom spínači . - <i>Systém je zablokovaný .</i></p>	<p>-Spaľovacia komora je špinavá . -Odvod spodín je upchatý . -Ohňovzdorné dverka nie sú zatvorené . -Ventily sú otvorené-zaseknuté . -Tlakový spínač je pokazený .</p>	<p>-Overiť čistotu odvodu spodín a spaľovacej komory . -Overiť hermetické uzavretie dverí . -Overiť uzatvorenie ventilov . - <i>Ostatné opravné operácie môžu byť vykonané len autorizovaným servisom .</i></p>
<p>AL 9 TIRAGGIO INSUFF</p>	<p>- Objaví sa, keď tok spaľovacieho vzduchu je nižší ako určitá hodnota .</p>	<p>- Spaľovacia komora je špinavá . - Odvod spodín je upchatý . - Ohňovzdorné dverka nie sú zatvorené . --Ventily sú otvorené-zaseknuté . -Debimeter je pokazený .</p>	<p>- Overiť čistotu odvodu spodín a spaľovacej komory . - Overiť hermetické uzavretie dverí . -Overiť uzatvorenie ventilov . - <i>Ostatné opravné operácie môžu byť vykonané len autorizovaným servisom .</i></p>
<p>AL E PRESS ACQUA</p>	<p>-Zobrazí sa keď tlak vody nedosiahne správnu prevádzkovú hodnotu . - <i>Systém je zablokovaný .</i></p>	<p>- Vznikne keď snímač tlaku v hydraulickom okruhu vykazuje tlak menší alebo väčší ako nastavené rozmedzie .</p>	<p>-Overiť príčinu problému nahradením tlaku okruhu a priviesť ho na normálnu prevádzkovú hodnotu .</p>
<p>AL b ERRORE TRIAC COC</p>	<p>- Zobrazí sa keď motoreduktor funguje nepretržite a dlhšie ako 60 sekúnd . - <i>Systém je zablokovaný .</i></p>	<p>- Kontrola vykazuje, že pohon motoreduktora je chybný(prilepené kontakty) .</p>	<p>- <i>Opravné operácie môžu byť vykonané len autorizovaným servisom .</i></p>
<p>AL d HOT ACQUA</p>	<p>-Zobrazí sa keď teplota vody presiahne nastavené rozmedzie . - <i>Systém je zablokovaný .</i></p>	<p>- Vznikne keď teplotná sonda vložená v termokomore vykazuje hodnoty vyššie ako 92 °C.</p>	<p>- Overiť príčinu problému nahradením výšky teploty a priviesť ju na normálnu prevádzkovú teplotu .</p>
<p>ATTESA RAFFRED</p>	<p>- Zobrazí sa hneď po vypnutí pece .</p>	<p>- Pokus o odblokovanie vo fáze vypínania pri teplej peci počas ochladzovania .</p>	<p>- Odblokovanie alarmu je možné iba pri dokončenom vypínaní .</p>

GUASTO DEBIMET	- Zobrazí sa keď je debimeter odpojený .	-Kontrola nevykazuje množstvo spaľovaného vzduchu,ale nevypne pec , len zbaví funkčnosti debimetra .	- <i>Opravné operácie môžu byť vykonané len autorizovaným servisom .</i>
SCADENZA SERVICE	-Zobrazí sa keď pec prekročila 2000 hodín fungovania od posledného zásahu údržby .	- Pokyn na špeciálnu údržbu .	- <i>Opravné operácie môžu byť vykonané len autorizovaným servisom .</i>

Firma si vyhradzuje právo kedykoľvek bez predchádzajúceho upozornenia uskutočniť eventuálne technické alebo estetické zmeny na produktoch . Výkresy , mierky , schémy a každá iná zostava , sú tu uvedené len pre demonštračné účel .

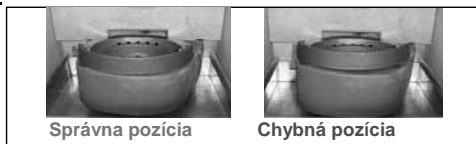
8 PRÍLOHY

INFORMÁCIE OZNAČENIE CE CE MARKING INFORMATION

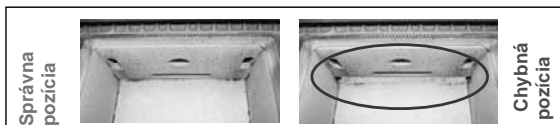
CE	
ATTACK	
2011	
EN 14785 : 2006	
Zariadenia na domáce ohrievanie na drevené pelety <i>Residential space heating appliance fired by wood pellets</i> Ref. FIREPLACE 8	
Minimálna bezpečná vzdialenosť od horľavých materiálov <i>Vzadu, strana pravá / ľavá, podlaha</i> <i>Minimum safety clearance distance from combustible materials rear, right side, left side, floor</i>	200 – 300 – 0 mm
Emisie CO na 13% O2 v spaľovacích produktoch <i>Emission of CO to 13%O2 in combustion products</i>	<i>P nom</i> : 0,01 % <i>P rid</i> : 0,02 %
Emisie prachu na 13% O2 v spaľovacích produktoch <i>Dust emission to 13% O2 in combustion products</i>	<i>P nom</i> : 6.1 mg/m3
Maximálny prevádzkový tlak vody <i>Maximum water operating pressure</i>	: - bar
Teplođa splodín <i>Flue gas temperature</i>	: <i>P nom</i> 182.2 °C : <i>P rid.</i> 80.2 °C
Tepelný výkon nominálny a redukovaný <i>Nominal and reduced heat output</i>	: <i>P nom.</i> 9.29 kW : <i>P rid.</i> 2.58 kW
Účinnosť <i>Energy efficiency</i>	: <i>P nom</i> 89.26 % : <i>P rid.</i> 95.66 %
Typy palíva <i>Fuel types</i>	: Pellet di legno : Wood pellets
Elektrický výkon <i>Rated input power</i>	: 420 W max - 120 w
Nominálne napätie <i>Rated voltage</i>	: 230 V
Nominálna frekvencia <i>Rated frequency</i>	: 50 Hz

8.3 Zhrnutie : VŠEOBECNÉ INFORMÁCIE

8.3.1 Rošt musí priliehať na púzdro roštu presne celou svojou plochou bez prítomnosti otvorov kadiaľ by mohol prúdiť vzduch .



8.3.2 Rozvádzač dymu vo vnútri vzduchovej komory musí správne priliehať na svojom mieste .



8.3.3 Odsávacie potrubie, a najmä prietokomer inštalovaný vo vnútri sacieho potrubia čistíť pomocou kefy alebo vysávača .

8.2.4 Overiť naplnenie peliet : pri prvom zapnutí je pec kalibrovaná peletami dodanými bezprostredne pred tým , odlišné napĺňanie nezaručuje rovnaké výsledky , často si vyžaduje úpravu parametrov spaľovania (na zodpovednosť zákazníka) .

8.4 Zhrnutie : ČISTENIE

Čistenie všetkých častí prebieha pri vychladnutej peci , odpojenej od zdroja elektrickej energie .

Časti / Perióda Typ čistenia	1 deň bežné čistenie	2 - 3 dni bežné čistenie	1 mesiac bežné čistenie	2-3 mesiace bežné čistenie	1 rok Nezvyčajné čistenie : vykonávané autorizovaným asistenčným centrom
Rošt	■				
Popol - kontajner		■			
Sklo		■			
Výmenník splodín-spojovač			■		■
Kolektor - odsávač dymu				■	■
Tesnenie ohňovzd. dvierok					■
Rúrka splodín					■

8.4.1 - ROŠT – PÚZDRO ROŠTU (Pravidelné čistenie zákazníkom)

Vyberte rošt a odstráňte zvyšky popola , ktoré sú uložené v spaľovacej komore a púzdre roštu . Na tento proces môže byť použitý vhodný vákuový odsávač . Táto operácia musí byť robená každodenne , obzvlášť pri nahromadení nespáleného materiálu , na zabezpečenie perfektných podmienok spaľovania , pretože otvory roštu umožňujú prechod spaľovaného vzduchu .



8.4.2 – SKLO (Pravidelné čistenie zákazníkom)

Čistenie skla môže byť vykonávané vlhkou utierkou s použitím neagresívnych čistiacich prostriedkov . Medzi sklom , tesneniami a ohňovzdornými dvierkami na spodnej a hornej časti , sú umiestnené štrbiny cirkulácie vzduchu . Je dôležité udržiavať čisté tieto štrbiny od prípadných zvyškov popola a prachu . Treba teda pravidelne čistiť aj po vnútornej strane skla .

8.4.3 - ROZVÁDZAČ DYMU - (Pravidelné čistenie zákazníkom)

Odpojiť rozvádzač dymu , vyčistiť s použitím kefy , vyčistiť oblasť komory okolo rozvádzača od popola , ktorý sa nahromadil tak ako je zobrazené na obrázku ; namontovať rozvádzač a uistiť sa , že bol uložený v správnej pozícii .



8.4.4 - CELKOVÁ ÚDRŽBA (Špeciálnu údržbu vykonával C.A.T. na náklady klienta)

*Aspoň raz za rok sa musí vyčistiť spaľovacia komora od spaľovacích zvyškov vo vnútorných rozvádzačoch priebehu dymu. Pec oznámi pomocou správy SCADENZA **SERVICE(UPLYNUTIE SERVISU)**, požiadavku na špeciálnu údržbu (nie v záruke) kvalifikovanú osobu, ktorá vykoná celkovú údržbu. V prípade netypických inštalácií a použití necertifikovaných peliet je potrebné vykonávať čistenie a špeciálnu údržbu častejšie.*

Výrobca:



ATTACK, s.r.o.
Dielenská Kružná 5
038 61 Vrútky
SLOVAKIA

Tel: 00421 43 4003 101
Fax: 00421 43 4003 106
E-mail: kotle@attack.sk
export@attack.sk
Web: www.attack.sk



Výrobca ATTACK s.r.o. si vyhradzuje právo technických zmien výrobkov bez predchádzajúceho upozornenia.
ATTACK, s.r.o. producer reserves the right to change technical parameters and dimensions of boilers without previous warning.
Der Hersteller ATTACK, s.r.o. behält sich das Recht der technischen Veränderungen an Produkten ohne eine vorherige Warnung.
Исполнитель ATTACK сохраняет за собой право вносить технические изменения в продукцию без предварительного уведомления.
Le producteur ATTACK SHI réserve le droit des modifications techniques sans l'avertissement précédent.
Productor ATTACK, s.r.o. reserva el derecho de cambios técnicos sin advertencia anterior.